

ALTAIR V4 EAU CHAUDE

COMPTEUR VOLUMETRIQUE

DIEHL
Metering



DESRIPTIF

ALTAIR V4 EAU CHAUDE est un compteur volumétrique nouvelle génération conçu pour la mesure de la consommation d'eau chaude sanitaire.

Il se distingue par sa métrologie performante, en particulier son excellente dynamique de mesure, la meilleure de sa gamme.

Compact et robuste, ALTAIR V4 EAU CHAUDE s'installe facilement et convient parfaitement aux différentes qualités d'eau. Il est également insensible à la fraude magnétique.

Développé dans le cadre de la MID, il est conforme à la réglementation européenne et possède des certificats de conformité sanitaire.

Modulaire, ALTAIR V4 EAU CHAUDE peut être équipé à tout moment d'un module clipsable de la gamme IZAR, le rendant ainsi communicant pour un relevé en réseau mobile (walk-by, drive-by, passive drive-by) ou réseau fixe (radio, filaire).

CARACTÉRISTIQUES PRINCIPALES

- ▶ DN15
- ▶ $Q3=1,6 \text{ m}^3/\text{h}$ / $Q3=2,5 \text{ m}^3/\text{h}$
- ▶ Approbation MID jusqu'à $R=400$
- ▶ Débit de démarrage: 1 l/h
- ▶ Température de l'eau de 30°C à 90°C
- ▶ Corps laiton
- ▶ Installation toute position

ALTAIR V4 EAU CHAUDE

COMPTEUR VOLUMETRIQUE

CARACTÉRISTIQUES MÉTROLOGIQUES

Diamètre nominal	DN	mm	15	15
Longueur	L	mm	110	110
Débit nominal	Q ₃	m ³ /h	1,6	2,5
R standard*	Q ₃ /Q ₁		100	160
Débit de démarrage		l/h	1	1
Débit minimal	Q ₁	l/h	16	15,62
Débit de transition	Q ₂	l/h	25,6	25
Débit maximal	Q ₄	m ³ /h	2	3,125
Perte de charge à Q ₃		bar	0,22	0,54
Perte de charge à Q ₄		bar	0,34	0,85
kvs (deltaP=Q ² /Kvs ²)			3,38	3,38

* Autres valeurs sur demande.

APPROBATION

ALTAIR V4 EAU CHAUDE	
Approbation MID	LNE-6250 Type A2
Normes	EN 14154 ISO 4064 OIML R49
Conformité sanitaire	ACS WRAS

REACH

Information conformément à l'article 33, paragraphe 1, du règlement (CE) n° 1907/2006 du Parlement européen et du Conseil du 18 décembre 2006 :

Cette famille de produits se compose d'articles contenant les substances suivantes dans une concentration supérieure à 0,1 % en poids (p/p) :

- Plomb

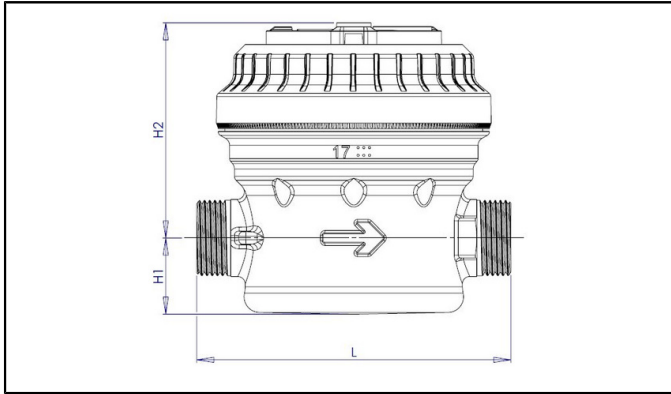
TEMPÉRATURES ET PRESSION

ALTAIR V4 EAU CHAUDE	
Température de l'eau	°C +30 ... +90
Température ambiante de fonctionnement	°C +1 ... +55
Température de stockage	°C -10 ... +55
Pression nominale	PN bar 16

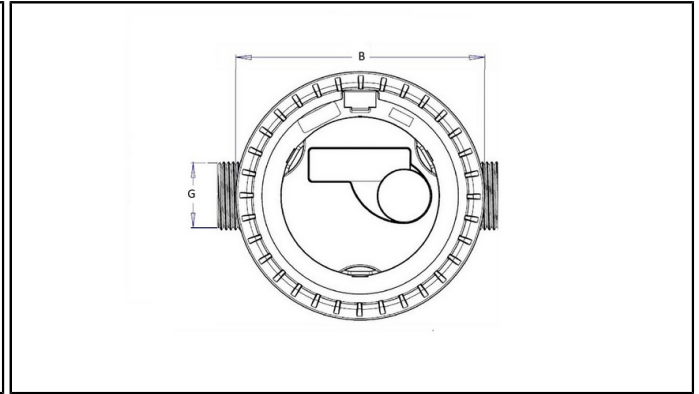
ALTAIR V4 EAU CHAUDE

COMPTEUR VOLUMETRIQUE

DIMENSIONS



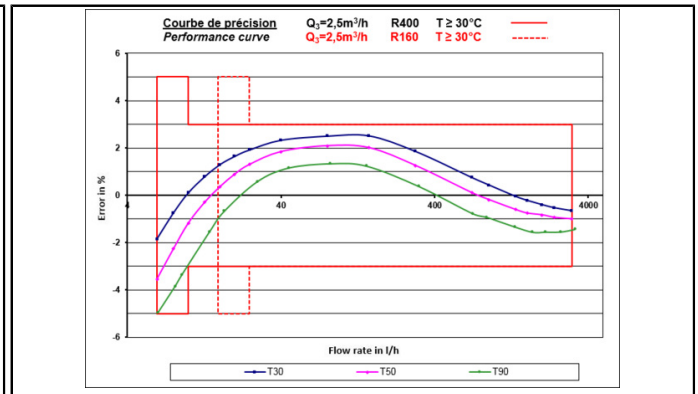
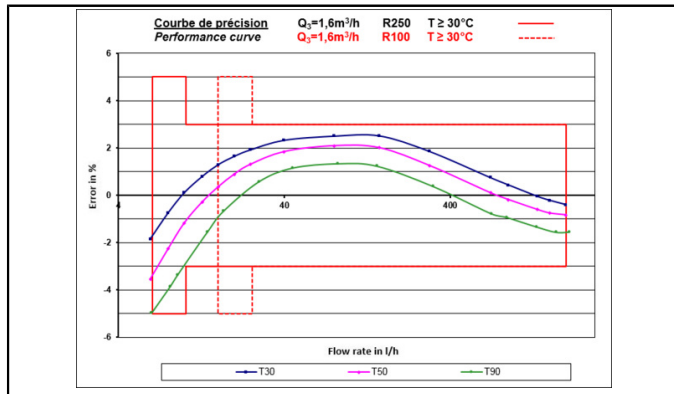
Vue de face



Vue de dessus

Diamètre nominal	DN	mm	15	15
Longueur	L	mm	110	110
Débit nominal	Q ₃	m ³ /h	1,6	2,5
Largeur	B	mm	96,2	96,2
Hauteur	H2	mm	75,4	75,4
Hauteur	H1	mm	26,7	26,7
Embouts filetés	G	pouces	3/4"	3/4"
Corps			laiton	laiton
Masse		kg	0,82	0,82

COURBE DE PRÉCISION



OPTIONS

- Paire de raccords
- Filtre doigt de gant inox