

CoriolisMaster FCB430, FCB450, FCH430, FCH450

Débitmètre massique Coriolis

Mesure de haute précision du débit massique et volumétrique, de la densité, de la température et de la concentration avec un seul appareil

Measurement made easy



Jusqu'à cinq entrées et sorties modulaires

- Conception multivariable
- Cartes enfichables en option
- Mise à jour du logiciel automatique

SmartSensor

- Solution entièrement numérique
- Installation flexible
- Appareil de mesure intelligent directement intégré dans le capteur

SensorApplicationMemory

- Sécurité maximale des données
- Changement des pièces électroniques en plug-and-play

Unification de l'image de marque et du concept d'utilisation ABB

- Easy Set-Up
- Commande via la vitre avant, avec des touches de commande capacitatives

Vérification d'appareil VeriMass et diagnostics intégrés

- Maintenance prédictive incluse dans le processus
- Cycles de maintenance prolongés
- Maintenance simplifiée

Outils logiciels CoriolisMaster

- DensiMass les mesures de concentration et le calcul du débit massique et volumétrique net
- FillMass pour les applications de remplissage

Prévu pour une température ambiante de 70 °C (158 °F), résistant aux fortes vibrations

Faible perte de pression

Auto-videur

Homologations globales pour la protection Ex

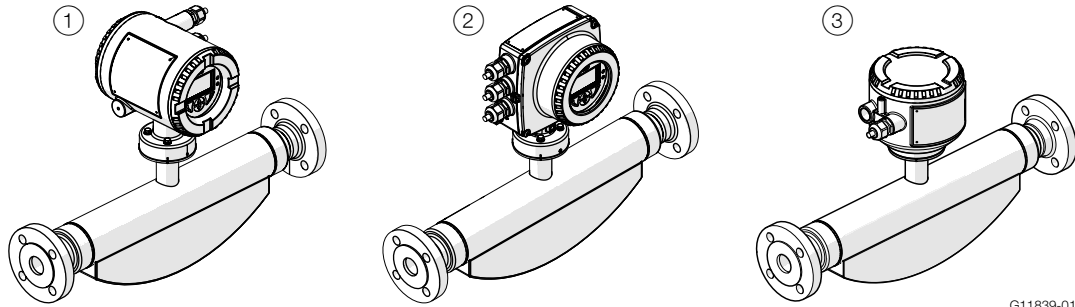
CoriolisMaster FCH400

- Pour applications hygiéniques
- Certifié EHEDG

CoriolisMaster FCB430, FCB450, FCH430, FCH450

Débitmètre massique Coriolis

Vue d'ensemble des modèles



G11839-01

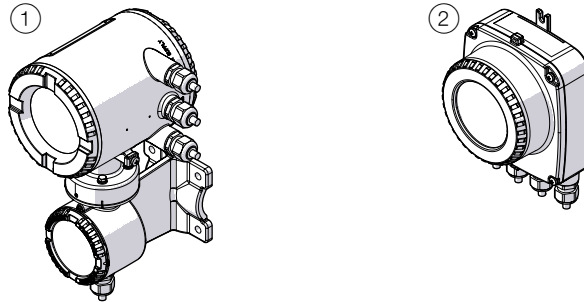
Fig. 1: Constructions

① Capteur (construction compacte, boîtier à deux chambres) ② Capteur (construction compacte, boîtier à une chambre) ③ Capteur (construction séparée)

Capteur de valeurs mesurées				
Modèle	FCB400 version standard		FCH400 version hygiène	
Boîtier	Construction compacte, construction séparée			
Précision de mesure des liquides	FCB430	FCB450	FCH430	FCH450
Débit massique ¹⁾	0,4 %, 0,25 % et 0,2 %	0,1 % et 0,15 %	0,4 %, 0,25 % et 0,2 %	0,1 % et 0,15 %
Débit volumétrique ¹⁾	0,4 %, 0,25 % et 0,2 %	0,15 %	0,4 %, 0,25 % et 0,2 %	0,15 %
Densité	0,01 kg/l	– 0,002 kg/l – 0,001 kg/l (en option) – 0,0005 kg/l ²⁾	0,01 kg/l	– 0,002 kg/l – 0,001 kg/l (en option) – 0,0005 kg/l ²⁾
Température	1 K	0,5 K	1 K	0,5 K
Précision de mesure de gaz ¹⁾	1 %	0,5 %	1 %	0,5 %
Température du fluide de mesure admissible T _{medium}	-50 ... 160 °C (-58 °F ... 320 °F)	-50 ... 205 °C (-58 °F ... 400 °F)	-50 ... 160 °C (-58 °F ... 320 °F)	-50 ... 205 °C (-58 °F ... 400 °F)
Raccord de procédé				
Bride DIN 2501 / EN 1092-1	DN 10 ... 200, PN 40 ... 100		–	
Bride ASME B16.5	DN 1/4" ... 8" PN CL150 ... CL600		–	
Raccords vissés DIN 11851	DN 10 ... 100 (1/4 ... 4")		DN 15 ... 80 (1/2 ... 3")	
Tri-Clamp DIN 32676 (ISO 2852), Tri-Clamp BPE	DN 10 ... 100 (1/4 ... 4")		DN 10 ... 100 (1/4 ... 4")	
Autres raccords	Sur demande		Sur demande	
Matériaux en contact avec les fluides	Acier inoxydable 1.4465 ou 1.4404 (AISI 316L), alliage de nickel C4 / C22 (en option)		Acier inoxydable 1.4404 (AISI 316L) ou 1.4435 (AISI 316L) poli	
Indice de protection IP	Construction compacte : IP 65 / IP 67, NEMA 4X Construction séparée : IP 65 / IP 67 / IP 68 (uniquement pour le capteur de valeurs mesurées, profondeur d'immersion : 5 m), NEMA 4X			
Homologations				
– Protection anti-déflagrante ATEX / IECEx				
– Protection anti-déflagrante cFMus				
– Agréments hygiéniques	–		Conforme aux normes EHEDG et FDA	
– Autres agréments	Sous www.abb.com/flow ou sur demande.			

1) Indication de la précision en % des valeurs mesurées (% v. M.)

2) Précision de mesure après alignement sur site en fonctionnement



G11566-01

Fig. 2: Transmetteur de construction séparée

① Boîtier à deux chambres ② Boîtier à une chambre

Transmetteur	
Boîtier	Construction compacte (voir Fig. 1, pos. ① et ②), construction séparée.
Indice de protection IP	IP 65 / IP 67, NEMA 4X
Longueur de câble	Maximum 200 m (656 ft), pour la construction séparée uniquement
Alimentation en énergie	100 ... 240 V CA, 50 / 60 Hz 11 ... 30 V DC
Sorties en version de base	Sortie courant : 4 ... 20 mA active ou passive Sortie numérique 1 : passive, configurable comme sortie d'impulsion, de fréquence ou de commutation Sortie numérique 2 : passive, configurable comme sortie d'impulsion ou de commutation
Autres sorties supplémentaires en option	Le transmetteur dispose de deux emplacements situés au niveau des cartes enfichables en extension des entrées et sorties installées. Les cartes d'extension suivantes sont disponibles : – Sortie courant (deux cartes d'extension maximum en même temps) – Sortie numérique (une carte d'extension maximum) – Entrée numérique (une carte d'extension maximum) – Alimentation électrique 24 V DC pour les sorties actives (une carte d'extension maximum)
Débranchement externe de sortie	Oui
Remise à zéro du compteur externe	Oui
Mesure d'aller / de retour	Oui
Compteur	Oui
Communication	Protocole HART 7.1
Détection de tuyauterie vide	Oui, via un détecteur de densité réglable
Autocontrôle et diagnostic	Oui
Afficheur local	Oui
Optimisation de colonne pour le débit et la densité	Oui
Mesure de la concentration « DensiMass »	Oui, en option sur les modèles FCB450 et FCH450
Fonction de remplissage « FillMass »	Oui, en option sur les modèles FCB450 et FCH450
Fonction « VeriMass »	Oui, en option

CoriolisMaster FCB430, FCB450, FCH430, FCH450

Débitmètre massique Coriolis

Données générales

Description de l'appareil

Le CoriolisMaster FCB430, FCB450, FCH430, FCH450 est un débitmètre massique ABB de prix avantageux et d'utilisation simple, équipé d'un transmetteur modulaire de conception nouvelle.

Le CoriolisMaster FCB430, FCB450, FCH430, FCH450 fonctionne selon le principe de la force de Coriolis. La construction offre les avantages suivants :

- Design peu encombrant et robuste.
- Une multitude de raccords de procédé.
- Sortie flexible et modulaire.

Transmetteur avec processeur de signaux numérique (DSP)

Le transmetteur du CoriolisMaster FCB430, FCB450, FCH430, FCH450 comporte un processeur de signaux numérique (DSP) permettant de procéder à l'analyse ultra-précise des valeurs de mesure pour le débit massique et la mesure de densité.

Les signaux du capteur Coriolis sont immédiatement convertis en informations numériques sans étape intermédiaire analogique.

Une excellente fiabilité, une stabilité à long terme et un traitement rapide des signaux sont le résultat du nouveau transmetteur DSP.

L'auto-diagnostic du capteur et du transmetteur ainsi que la stabilité absolue du point zéro sont des avantages incontournables pour une technique de mesure fiable.

Le transmetteur CoriolisMaster FCB430, FCB450, FCH430, FCH450 est particulièrement recommandé :

- quand les unités de masse doivent être mesurées avec la plus grande précision,
- quand il s'agit de déterminer la densité d'un fluide,
- quand des composants doivent être mélangés pour une formule,
- pour la mesure de fluides non conductibles ou par exemple de liquides hautement visqueux ou chargés en solides,
- pour les processus de remplissage.

Sécurité fonctionnelle SIL

Concept	Valeur
Type d'appareil	CoriolisMaster FCB430, FCB450, FCH430, FCH450 avec option « CS »
Type de test et d'évaluation	Justification selon IEC 61508 2, Route 1S/1H
Conformité SIL	SIL 2 (Low Demand Mode)
HFT	0
Type de composant	B

Taux de panne	Construction	
	compact	séparé
SFF	93,3 %	93,2 %
PFD_{AVG} après 1 an (MTTR 48 heures)	6,91E-04	7,28E-04
PFD_{AVG} après 2 ans (MTTR 48 heures)	1,31E-03	1,38E-03
PFD_{AVG} après 4 ans (MTTR 48 heures)	2,54E-03	2,68E-03
λ_S	435 FIT	435 FIT
λ_{Dd}	1529 FIT	1616 FIT
λ_{Du}	142 FIT	149 FIT

CONSIGNES DE SÉCURITÉ

Les taux de panne λ_S , λ_{Dd} , λ_{Du} et le PFD_{AVG} indiqués sont calculés à partir des taux de panne de la norme Siemens SN29500 avec une température moyenne du composant de 40°C (104°F).

Cela correspond à une température ambiante moyenne de 30°C (86°F).

Fonction de remplissage FillMass
Uniquement sur FCB450 / FCH450

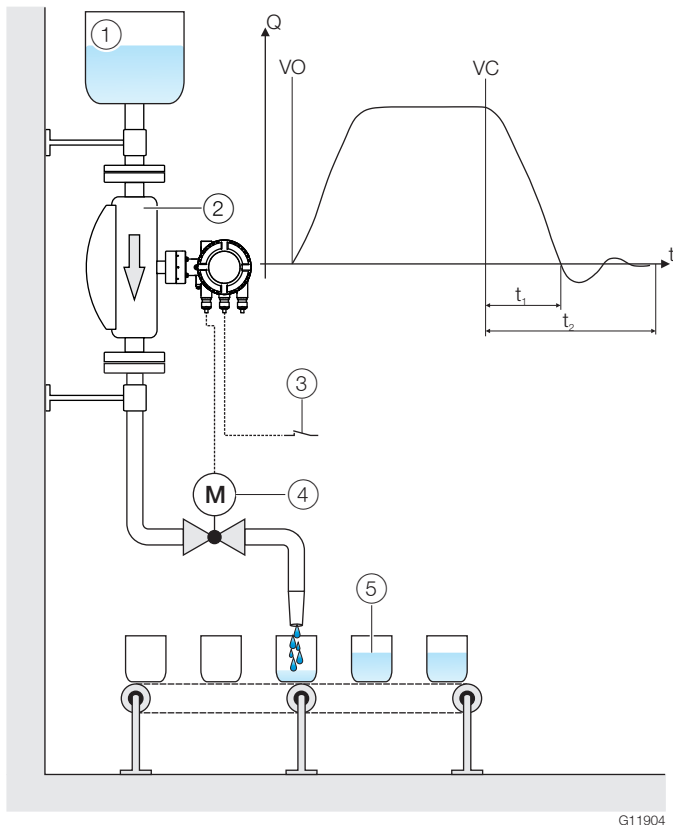


Fig. 3 : Fonction de remplissage FillMass
 ① Récipient collecteur ② Capteur ③ Alimentation Start / Stop
 (entrée numérique via carte enfichable) ④ vanne de remplissage
 ⑤ Récipient d'alimentation

Légende du graphique	
VO	Vanne ouverte (remplissage démarré)
VC	Vanne fermée (quantité de remplissage atteinte)
t_1	Durée de fermeture de la vanne
t_2	Durée d'écoulement des queues de chute

La fonction de remplissage FillMass permet d'enregistrer des opérations de remplissage dans un délai > 3 secondes. Une quantité de remplissage est prédéfinie par l'intermédiaire d'un compteur réglable. La commande de la fonction de remplissage s'effectue via l'interface HART ou via l'entrée numérique. La vanne est activée par l'intermédiaire de l'une des sorties numériques et refermée dès que la quantité de remplissage prédéfinie est atteinte. Le transmetteur enregistre la queue de chute et calcule la correction de queue de chute à partir de cette dernière. La mise hors service des queues de chute peut être activée en plus.

Mesure de la concentration DensiMass
Uniquement sur FCB450 / FCH450

A l'aide de tableaux de concentration, le transmetteur est à même de calculer la concentration actuelle à partir de la densité et de la température mesurées. Les tableaux de concentration suivants sont déjà prédéfinis sur le transmetteur :

- Concentration de soude caustique dans l'eau
- Concentration d'alcool dans l'eau
- Concentration de sucre dans l'eau
- Concentration de levure de maïs dans l'eau
- Concentration de levure de blé dans l'eau

En complément, la saisie de deux tableaux définis par l'utilisateur et comportant 100 valeurs au maximum est possible.

Calcul du volume normal et de la densité normale des liquides

La fonction DensiMass permet par ailleurs, avec la matrice appropriée, de corriger le volume mesuré à une température au choix. La densité mesurée peut également être corrigée à une température choisie. Mais cela est possible uniquement sur les liquides et après avoir indiqué la matrice correspondante. Les matrices pré-enregistrées (voir ci-dessus) permettent également d'effectuer cette correction. Les volumes normaux et densités normales calculés peuvent par ailleurs être émis pour toutes les autres grandeurs du processus. Le logiciel « DensiMatrix » est à disposition pour saisir facilement la matrice.

CoriolisMaster FCB430, FCB450, FCH430, FCH450

Débitmètre massique Coriolis

Exactitude de la mesure de concentration

La précision de la mesure de concentration dépend tout d'abord de la qualité des données entrées dans le tableau. Comme le calcul se base sur la température et la densité en tant que grandeurs d'entrée, la précision est finalement déterminée par la précision de mesure de la température et de la densité.

Exemple :

Densité de 0 % d'alcool dans l'eau à 20 °C (68 °F) : 998,23 g/l

Densité de 100 % d'alcool dans l'eau à 20 °C (68 °F) :

789,30 g/l

Concentration	Densité
100 %	208,93 g/l
0,48 %	1 g/l
0,96 %	2 g/l

La classe de précision de la mesure de densité détermine donc directement la précision de la mesure de concentration.

Appareil de surveillance de l'érosion VeriMass

Avec la fonction de diagnostic VeriMass intégrée, vous pouvez surveiller l'état du tube de mesure. Les modifications provoquées par l'érosion du matériau et la formation de couches le long des parois du tube de mesure peuvent ainsi être détectées de manière précoce.

Selon la configuration, tout dépassement de la valeur limite définie déclenche par exemple une alarme émise sur la sortie numérique programmable ou sur HART.

Les valeurs limites de l'appareil de surveillance de l'érosion peuvent être fixées automatiquement ou manuellement.

Compensation automatique

Le transmetteur surveille le courant d'attaque du capteur de mesure sur une longue période et établit une « empreinte » pour l'application concernée. Le transmetteur fixe la valeur de tolérance correspondante pour les écarts de courant d'attaque.

Le transmetteur compare le comportement du courant d'attaque et l'empreinte fixée, et déclenche une alarme de défaut en cas d'écart prolongé.

Compensation manuelle

Sur les applications pour lesquelles une comparaison automatique de l'appareil de surveillance de l'érosion ne mènerait pas à des résultats acceptables, il est également possible de régler manuellement l'appareil.

Pour de plus amples informations, veuillez contacter le service ABB ou le distributeur.

Capteur

Conditions générales d'installation

Lieu de montage et pose

Les points suivants doivent être respectés lors du choix du site d'installation et du montage du capteur de mesure :

- Respecter les conditions ambiantes (classe de protection IP, plage de températures ambiantes T_{amb}) de l'appareil sur le lieu de montage.
- Ne pas exposer le capteur de mesure ni le convertisseur de mesure aux rayons directs du soleil, le cas échéant prévoir un pare-soleil. Les valeurs limites pour la température ambiante $T_{ambiant}$ doivent être respectées.
- En cas d'appareils à bride, il convient de garantir que les contre-bridges de la conduite sont planes et parallèles. Ne monter les appareils à bride qu'avec des joints d'étanchéité adéquats.
- Éviter le contact du capteur de mesure avec d'autres objets.
- L'appareil est configuré pour une utilisation en milieu industriel.
Aucune mesure particulière de sécurité CEM n'est requise, à condition que l'environnement électromagnétique et les perturbations électromagnétiques du lieu d'utilisation satisfassent aux « meilleures pratiques » (correspondant aux normes figurant dans la « déclaration de conformité »).
Dans le cas de champs et des perturbations électromagnétiques particulièrement puissants, maintenir une distance suffisante.

Joints d'étanchéité

Le choix et le montage des joints d'étanchéité adéquats (matériau, forme) relèvent de la responsabilité de l'exploitant. Il convient de respecter les points suivants lors du choix et du montage des joints d'étanchéité :

- Utiliser des joints fabriqués dans un matériau compatible avec le fluide de mesure et la température du fluide de mesure.
- Les joints ne doivent pas pouvoir déborder dans la zone d'écoulement, ce qui pourrait causer des remous susceptibles d'affecter la précision de l'appareil.

Calcul de la perte de pression

La perte de pression dépend des propriétés du fluide et du débit.

De l'aide pour le calcul de la perte de pression est disponible en téléchargement à l'adresse www.abb.com/flow-selector.

Fixations et supports

Aucun support ni dispositif d'amortissement particulier n'est nécessaire pour l'appareil en cas d'utilisation conforme à l'usage prévu.

Dans les installations conformes aux « meilleures pratiques », les forces auxquelles l'appareil est généralement soumis sont suffisamment amorties. Cela est également valable pour l'installation en série ou parallèle des appareils.

Il est recommandé d'installer les appareils particulièrement lourds avec des supports / fixations adaptés. Cela permet d'éviter tout endommagement des raccords de procédé et des conduites par les forces transversales.

Il convient de tenir compte des points suivants :

- Monter deux supports ou dispositifs de suspension de manière symétrique à proximité immédiate des raccords de procédé.
- Ne pas monter de supports ou dispositifs de suspension sur le boîtier du capteur de mesure du débit.

Longueur de canalisation d'entrée

Le capteur de valeurs mesurées ne nécessite pas de longueur de canalisation d'entrée.

Les appareils peuvent être installés directement en aval ou en amont des coudes, des soupapes ou autres équipements dans la mesure où cet équipement ne provoque pas de cavitation.

Position de montage

Le débitmètre fonctionne quelle que soit la position de montage.

Il convient de préférer certaines positions de montage selon le fluide de mesure utilisé (liquide, gaz) et la température du fluide de mesure. Prière de tenir compte des exemples suivants !

Dans le sens d'installation choisi, le capteur de valeurs mesurées est traversé dans le sens de la flèche. Un débit positif est alors affiché.

La précision de mesure indiquée n'est atteinte que dans le sens d'écoulement calibré (en cas de calibrage aller, uniquement dans le sens de la flèche ; en cas de calibrage aller-retour, dans les deux sens d'écoulement).

CoriolisMaster FCB430, FCB450, FCH430, FCH450

Débitmètre massique Coriolis

Mesure de liquides

Il convient de tenir compte des points suivants pour éviter les erreurs de mesure :

- Les tubes de mesure doivent toujours être complètement remplis de fluide de mesure.
- Les gaz dissous dans le fluide ne doivent pas pouvoir s'échapper. Pour cela, une contre-pression minimale de 0,2 bar (2,9 psi) est conseillée.
- La pression de vapeur du fluide ne doit pas descendre en dessous de la valeur minimale en cas de sous-pression dans le tube de mesure ou de léger frémissement des liquides.
- Il ne peut pas y avoir de changement de phase dans le fluide pendant l'utilisation.

Montage vertical

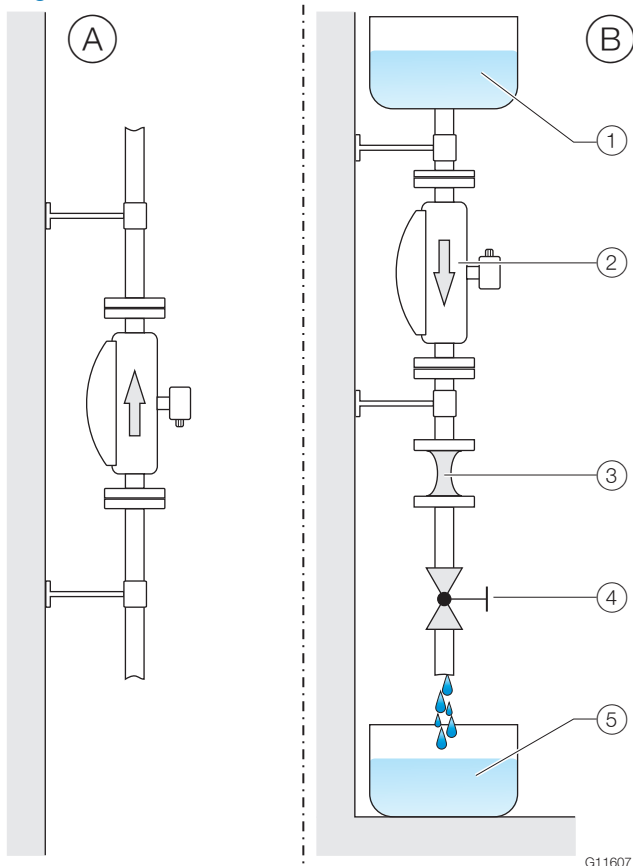


Fig. 4: Montage vertical

- ① Réservoir ② Capteur ③ Extrémité / plaque du tube ④ Dispositif de fermeture ⑤ Récipient d'alimentation

Ⓐ Montage vertical dans le tuyau ascendant

Aucune mesure particulière n'est requise pour le montage à la verticale dans un tuyau ascendant.

Ⓑ Montage vertical dans la tuyau de descente

En cas de montage vertical dans une conduite descendante, il convient d'installer un étranglement ou un obturateur sous le capteur de mesure. Cela permet d'empêcher le capteur de se vider pendant la mesure.

Montage horizontal

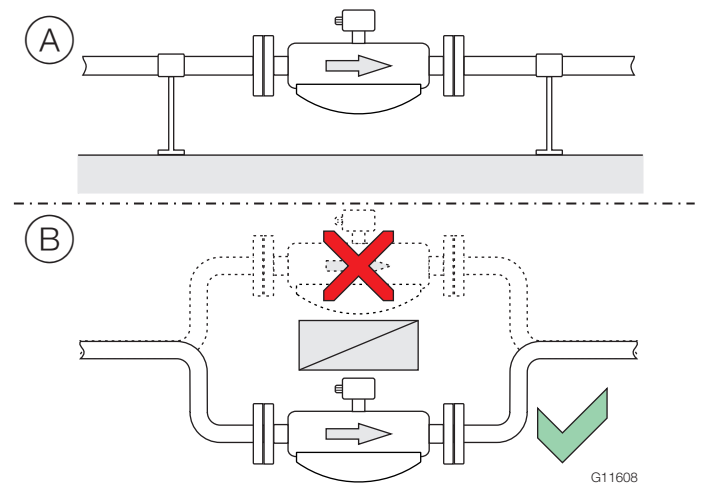


Fig. 5 Montage horizontal

- Ⓐ En cas de mesure de liquides et de montage à l'horizontale, le convertisseur de mesure ou la boîte de jonction doivent être raccordés vers le haut.
- Ⓑ Lors du montage du capteur au point le plus élevé d'un tuyau, des accumulations d'air ou la formation de bulles de gaz dans le tube de mesure entraînent des erreurs de mesure plus importantes.

Mesure de gaz

Il convient de tenir compte des points suivants pour éviter les erreurs de mesure :

- Les gaz doivent être secs et exempts de liquides et de condensats.
- Eviter la présence de liquides et la formation de condensat dans le tube de mesure.
- Il ne peut pas y avoir de changement de phase dans le fluide pendant l'utilisation.

S'il n'est pas possible d'exclure la formation de condensat avec des fluides de mesure gazeux, respectez les remarques suivantes :

Assurez-vous que des condensats ne peuvent pas s'accumuler devant le capteur de mesure.

Si cela ne peut pas être évité, il est recommandé de monter le capteur de mesure à la verticale avec le sens d'écoulement vers le bas.

Montage vertical

Aucune mesure particulière n'est requise pour le montage à la verticale.

Montage horizontal

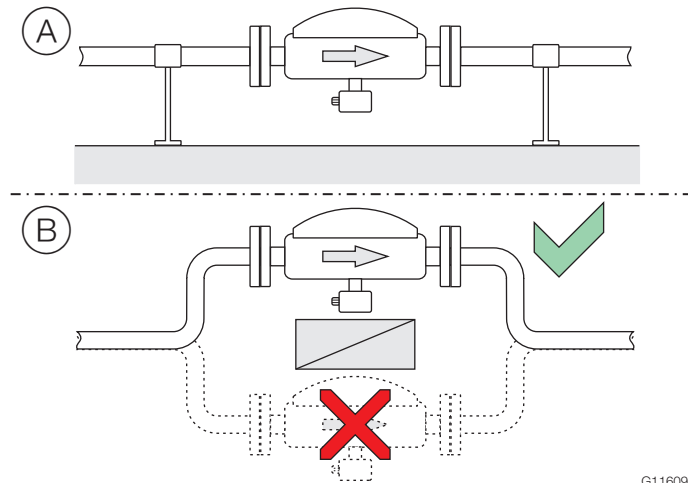


Fig. 6 : Montage vertical

- (A) En cas de fluide de mesure gazeux et de montage à l'horizontale, le convertisseur de mesure ou la boîte de jonction doivent être raccordés vers le haut.
- (B) En cas de montage du capteur de mesure au point bas d'une conduite, la présence de liquides ou la formation de condensats entraîne une augmentation des erreurs de mesure.

Isolation du capteur de mesure

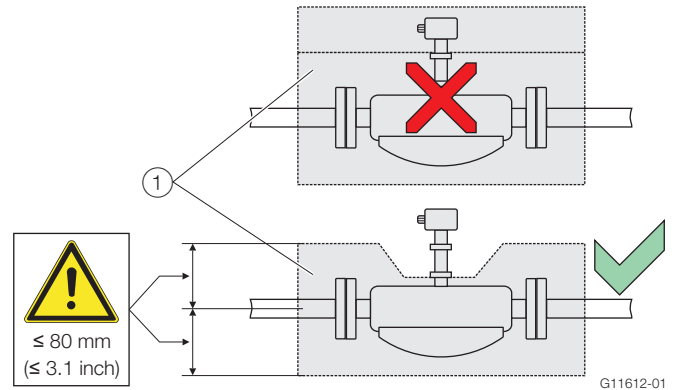


Fig. 7 : Montage à $T_{\text{medium}} -50^{\circ}\dots 205^{\circ}\text{C}$ ($-58 \dots 400^{\circ}\text{F}$)

① Isolation

Le capteur de mesure peut uniquement être isolé en combinaison avec l'option TE1 « Longueur de tour élargie pour l'isolation du capteur de mesure » ou TE2 « Longueur de tour élargie - Capacité d'isolation avec double joint » comme représenté à la Fig. 7.

G11609

CoriolisMaster FCB430, FCB450, FCH430, FCH450

Débitmètre massique Coriolis

Dispositif d'arrêt pour le réglage du point zéro

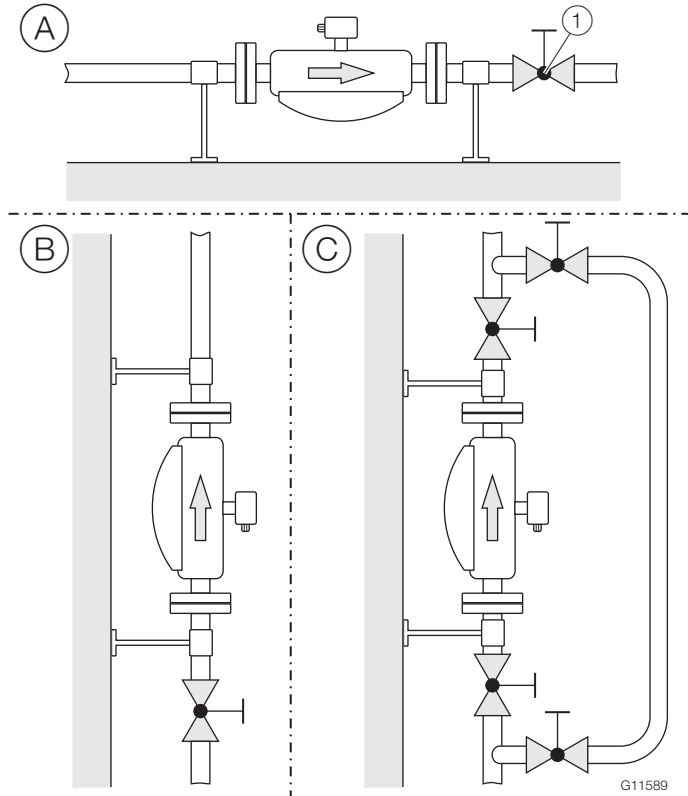


Fig. 8 : Variante de montage pour les dispositifs d'arrêt (exemple)

① Dispositif d'arrêt

Afin de garantir les conditions nécessaires au réglage du point zéro en conditions d'exploitation, des dispositifs d'arrêt sont nécessaires dans les conduites :

- Ⓐ En cas de montage horizontal du convertisseur de mesure, au moins côté sortie.
- Ⓑ En cas de montage vertical du convertisseur de mesure, au moins côté entrée.
- Ⓒ Pour pouvoir procéder au réglage sans interruption du processus, il est recommandé de monter une conduite de dérivation.

Montage dans des installations certifiées selon EHEDG

⚠ AVERTISSEMENT

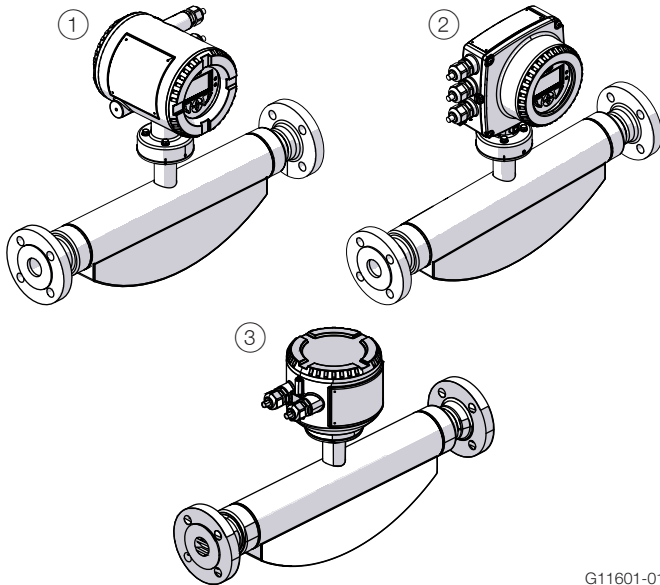
Risque l'intoxication !

Des bactéries et des substances chimiques peuvent salir ou intoxiquer les systèmes de conduite et leurs substances.

Respecter les recommandations suivantes dans les installations certifiées selon EHEDG.

- L'autovidange du capteur de mesure nécessaire n'est garantie que lorsqu'il est monté verticalement (voir également Fig. 4 à la page 8).
- Les raccords de procédés et les joints installés par l'utilisateur doivent tous être conformes à la norme EHEDG. Pour cela, respectez les consignes de la version en vigueur du document « EHEDG Position Paper: Hygienic Process connections to use with hygienic components and equipment ».
- Le raccord vissé selon la norme DIN 11851 n'est autorisé que lorsqu'il est utilisé en conjonction avec un joint conforme à la norme EHEDG.

Formes de construction



G11601-01

Fig. 9 : Capteur de mesure FCB4xx / FCH4xx

① Construction compacte avec boîtier de transmetteur à deux chambres ② Construction compacte avec boîtier de transmetteur à une chambre ③ Construction séparée (sans transmetteur)

Précision de mesure Conditions de référence

Fluide de calibrage	Eau – Température : 25 °C (77 °F) ±5 K – Pression : 2 ... 4 bar (29 ... 58 psi)
Température ambiante	25 °C (77 °F) +10 K / -5 K
Alimentation électrique	Tension secteur selon plaque signalétique $U_N \pm 1\%$
Phase de réchauffement	30 minutes
Installation	– Installation selon chapitre « Instructions de montage » et « Emplacements de montage » – Aucune phase gazeuse visible – Aucune perturbation mécanique ou hydraulique externe, plus particulièrement pas de cavitation
Calibrage de départ	Sortie impulsions

Largeur nominale et plage de mesure

Largeur nominale	Q_{max} en kg/h (lb/h)
DN 15 (1/2")	0 ... 8.000 (0 ... 17.637)
DN 25 (1")	0 ... 35.000 (0 ... 77.162)
DN 50 (2")	0 ... 90.000 (0 ... 198.416)
DN 80 (3")	0 ... 250.000 (0 ... 551.156)
DN 100 (4")	0 ... 520.000 (0 ... 1.146.404)
DN 150 (6")	0 ... 860.000 (0 ... 1.895.975)

Plage de débit conseillée

Liquides :

- La plage de débit conseillée est comprise entre 5 et 100 % de Q_{max} .
- Il vaut mieux éviter les débits < 1 % de Q_{max} .

Gaz :

- La vitesse de débit de gaz dans le tuyau de mesure ne doit pas dépasser 0,3 Mach (env. 100 m/s (328 ft/s)).
- A partir d'une vitesse de débit de 80 m/s (262 ft/s), il faut s'attendre à une augmentation de la déviation dans la répétabilité.
- La plage de débit maximale des gaz dépend de la densité d'exploitation. Des aides à l'interprétation correspondantes sont disponibles sur le site www.abb.com/flow.

CoriolisMaster FCB430, FCB450, FCH430, FCH450

Débitmètre massique Coriolis

Imprécision de mesure et reproductibilité

La déviation et la reproductibilité des valeurs mesurées du débit sont calculées comme suit :

Cas 1 :

Lorsque

$$\text{le débit est } \geq \frac{\text{à la stabilité du point zéro}}{\text{(précision de base / 100)}}$$

alors :

- Imprécision maximale :
± Précision de base en % de val. mes.
- Reproductibilité :
± 1/2 x précision de base en % de val. mes.

Cas 2 :

Lorsque

$$\text{le débit est } < \frac{\text{à la stabilité du point zéro}}{\text{(précision de base / 100)}}$$

alors :

- Imprécision maximale :
± (stabilité du point zéro / valeur de mesure) x 100 % de val. mes.
- Reproductibilité :
± 1/2 x (stabilité du point zéro / valeur mesurée) x 100 % v. M.

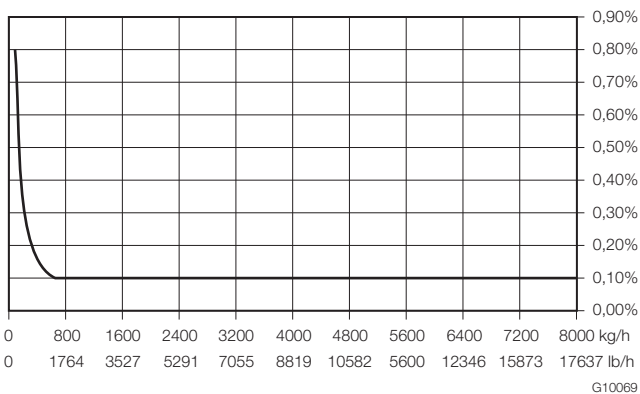


Fig. 10 : Déviation des valeurs mesurées FCB450 DN 15 (exemple)

Dynamique de mesure	Débit	Déviations des valeurs mesurées	Reproductibilité
100:1	80 kg/h (176,4 lb/h)	≤ 0,8 % de val. mes.	0,4 % v.M.
50:1	160 kg/h (352,7 lb/h)	≤ 0,4 % de val. mes.	0,2 % v.M.
10:1	800 kg/h (1763,7 lb/h)	≤ 0,1 % de val. mes.	0,05 % v.M.
2:1	4000 kg/h (8818,5 lb/h)	≤ 0,1 % de val. mes.	0,05 % v.M.
1:1	8000 kg/h (17637 lb/h)	≤ 0,1 % de val. mes.	0,05 % v.M.

Déviations des valeurs mesurées et précision de base pour les liquides

	FCx430	FCx450
Débit massique	± 0,4 % v.M. ± 0,25 % v.M. ± 0,2 % v.M.	± 0,15 % v.M. ± 0,1 % v.M.
Débit volumétrique	± 0,4 % v.M. ± 0,25 % v.M. ± 0,2 % v.M.	± 0,15 % v.M.
Densité	0,010 kg/l ¹⁾	0,002 kg/l ¹⁾ 0,001 kg/l ²⁾ 0,0005 kg/l (en option) ³⁾
Reproductibilité pour le débit	Voir le chapitre « Imprécision de mesure et reproductibilité » à la page 12.	
Reproductibilité pour la densité	0,002 kg/l	0,002 kg/l ¹⁾ 0,001 kg/l ²⁾ 0,00025 kg/l (en option) ³⁾
Température	1 K	0,5 K

1) Pour la plage de densité comprise entre 0,5 et 1,8 kg/dm³

2) Comme 1 et pour la plage de température du fluide comprise entre -10 et 50 °C (14 et 122 °F)

3) Comme 2 et après alignement sur le terrain en fonctionnement

Déviations des valeurs mesurées et précision de base pour les gaz

	FCx430	FCx450
Débit massique	± 1 % v.M.	± 0,5 % v.M.
Température	1 K	0,5 K

À la stabilité du point zéro

Diamètre nominal	kg/h (lb/h)
DN 15 (1/2")	0,64 (1,41)
DN 25 (1")	2,16 (4,76)
DN 50 (2")	7,20 (15,87)
DN 80 (3")	20 (44)
DN 100 (4")	41,6 (91,7)
DN 150 (6")	68,8 (151,68)

Influence de la température du fluide

Pour le débit, moins que $\pm 0,0015\%$ de $Q_{\max} / 1\text{ K}$.
 Pour la densité, moins que $0,0001\text{ kg/dm}^3 / 1\text{ K}$.

Influence de la pression de service

Diamètre nominal	Débit [% v.M. / bar]	Densité [kg/dm ³ / bar]
DN 15 (1/2")	-0,002	Aucune influence
DN 25 (1")	-0,013	0,00035
DN 50 (2")	-0,010	0,00027
DN 80 (3")	-0,006	0,00019
DN 100 (4")	-0,009	0,00024
DN 150 (6")	-0,035	0,00045

Caractéristiques techniques

Perte de pression

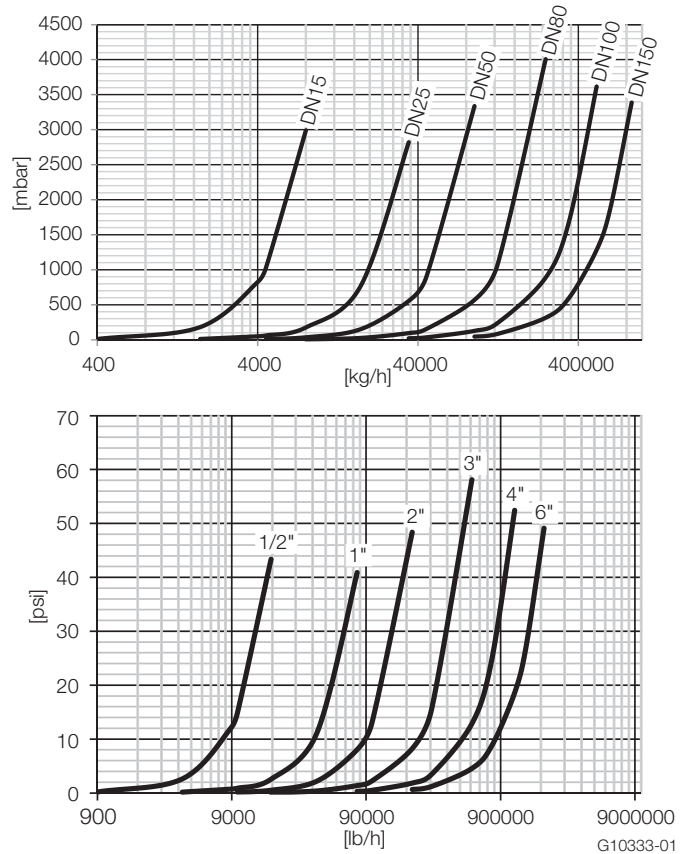


Fig. 11 : Courbe de perte de pression (mesurée avec de l'eau, viscosité : 1 mPas)

Plage de viscosité

En cas de viscosité $\geq 1\text{ Pas}$ (1000 mPas = 1000 cP), veuillez consulter ABB.

CoriolisMaster FCB430, FCB450, FCH430, FCH450

Débitmètre massique Coriolis

Limites de température °C (°F)

AVIS

Lors de l'utilisation dans des zones à risque d'explosion, les indications de température supplémentaires du chapitre « Données de température » à la page 71 sont à observer.

Plage de température du fluide

- FCx430 : -50 ... 160 °C (-58 ... 320 °F)
- FCx450 : -50 ... 205 °C (-58 ... 401 °F)

Plage de température de l'environnement

- Standard : -20 ... 70 °C (-4 à 158 °F)
- En option : -40 ... 70 °C (-40 à 158 °F)

Raccords procédé

Pour un aperçu des variantes de raccords de procédé disponibles, voir le chapitre « Vue d'ensemble des modèles » à la page 2.

Paliers de pression

La pression de fonctionnement maximale autorisée dépend des raccords de procédé, de la température du fluide de mesure, des vis et du matériau des joints.

Pour un aperçu des niveaux de pression disponibles, voir le chapitre « Vue d'ensemble des modèles » à la page 2.

Boîtier en tant que dispositif de protection (en option)

Code de commande PR5

- Pression de rupture maximale de 60 bars (870 psi)

Code de commande PR6 et PR7 en option sur demande

- Pression de rupture augmentée jusqu'à 100 bars (1450 psi), valable pour les largeurs nominales DN 15 ... DN 100 (1/2" ... 4").
- Pression de rupture augmentée jusqu'à 150 bars (2175 psi), valable pour les largeurs nominales DN 15 ... DN 80 (1/2" ... 3").
- Des raccordements de purge peuvent être ajoutés sur demande.

Directive relative aux équipements

Évaluation de la conformité selon Catégorie III, groupe de fluide 1, gaz

Vérifiez la résistance à la corrosion du matériau du tube de mesure en fonction du fluide de mesure.

Longueurs utiles standard NAMUR

Le CoriolisMaster FCB430, FCB450, FCH430, FCH450 est l'appareil standard NAMUR idéal.

L'appareil peut être commandé spécifiquement avec les longueurs utiles standard NAMUR. D'autres normes peuvent également être appliquées.

Les longueurs exactes sont présentées dans les tableaux des chapitres « Appareils DN 15 ... 150 en longueur de montage standard NAMUR » à la page 26 (pour la construction compacte) et « Appareils DN 15 ... 150 en longueur de montage standard NAMUR » à la page 39 (pour la construction séparée).

Diamètre interne du tube de mesure

Diamètre interne du tube de mesure du débitmètre massique CoriolisMaster FCB430, FCB450, FCH430, FCH450.

Diamètre nominal	Diamètre interne du tube de mesure
DN 15 (1/2")	2 x 8 mm (2 x 0,31 inch)
DN 25 (1")	2 x 16 mm (2 x 0,63 inch)
DN 50 (2")	2 x 23,7 mm (2 x 0,93 inch)
DN 80 (3")	2 x 36,62 mm (2 x 1,44 inch)
DN 100 (4")	2 x 52,51 mm (2 x 2,07 inch)
DN 150 (6")	2 x 68,9 mm (2 x 2,71 inch)

Indice de protection IP

Selon EN 60529 : IP 65 / IP 67, NEMA 4X

AVIS

Le capteur de mesure en construction séparée est disponible en option avec la classe de protection IP 68 (profondeur d'immersion : jusqu'à 5 m (16,4 pieds)).

Matériaux pour les boîtiers de raccordement du capteur de mesure

Construction compacte	
Matériau	Aluminium coulé ou acier inoxydable 1.4409 (ASTM CF3M)
Peinture	Épaisseur peinture ≥ 80 µm, RAL 9002, gris clair
Presse-étoupe ²⁾	Polyamide, acier inoxydable ¹⁾
Construction séparée	
Matériau	Aluminium coulé
Peinture	Partie intermédiaire : épaisseur peinture ≥ 80 µm, RAL 7012, gris foncé Couvercle avant / Couvercle arrière : RAL 9002 gris clair
Presse-étoupe ²⁾	Polyamide

- 1) Modèle Ex pour une température ambiante de -40 °C (-40 °F)
- 2) Presse-étoupe avec M20 x 1,5 ou filetage NPT ; à choisir avec le numéro de commande

Matériaux pour le capteur de mesure

Composants en contact avec le fluide	
FCB400	FCH400
Acier inoxydable 1.4435 ou 1.4404 (AISI 316L)	Acier inoxydable 1.4435 ou 1.4404 (AISI 316L)
Alliage de nickel C4 ¹⁾ (2.4610) ou alliage de nickel C22 ¹⁾ (2.4602)	—
En option : fabrication selon NACE MR0175 et MR0103 (ISO 15156)	

Boîtier ²⁾
Acier inoxydable 1.4404 (AISI 316L), 1.4301 (AISI 304), 1.4308 (ASTM CF8)

- 1) Hastelloy C est une marque déposée de Haynes International. Les alliages de nickel C4 et C22 sont équivalents aux matériaux Hastelloy C4 et Hastelloy C22.
- 2) Si les pièces du capteur de mesure en contact avec le fluide sont en alliage de nickel, le boîtier du capteur de mesure est fabriqué dans le même matériau.

Résistance du matériau des raccords de procédé

Version	Diamètre nominal	PS _{max}	TS _{max}	TS _{min}
Raccords vissés (DIN 11851)	DN 15 ... 40 (1/2 ... 1 1/2")	40 bar (580 psi)	140 °C (284 °F)	-40 °C (-40 °F)
	DN 50 ... 100 (2 ... 4")	25 bar (363 psi)	140 °C (284 °F)	-40 °C (-40 °F)
Raccords vissés (SMS 1145)	DN 25 ... 80 (1 ... 3")	6 bar (87 psi)	140 °C (284 °F)	-40 °C (-40 °F)
Tri-Clamp (DIN 32676)	DN 15 ... 50 (1/2 ... 2")	16 bar (232 psi)	120 °C (248 °F)	-40 °C (-40 °F)
	DN 65 ... 100 (2 1/2 ... 4")	10 bar (145 psi)	120 °C (248 °F)	-40 °C (-40 °F)

Courbes de résistance du matériau pour les appareils à bride

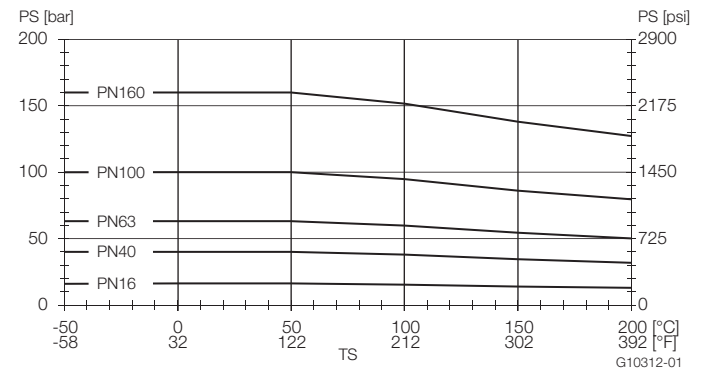


Fig. 12: Bride DIN en acier inoxydable 1.4571 / 1.4404 (316Ti / 316L) jusqu'à DN 200 (8")

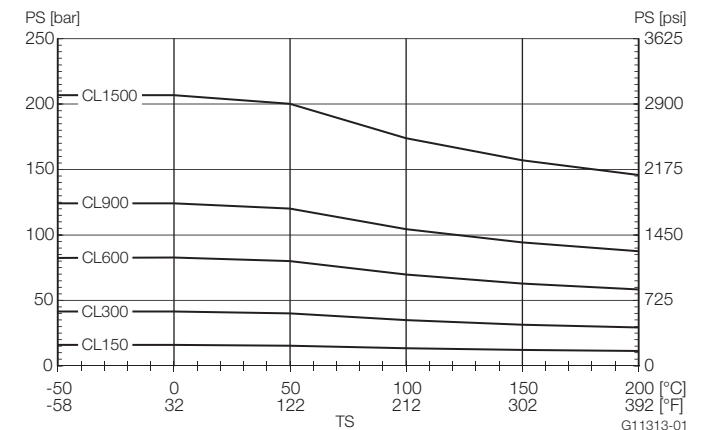


Fig. 13: Bride ASME en acier inoxydable 1.4571 / 1.4404 (316Ti / 316L) jusqu'à DN 200 (8")

CoriolisMaster FCB430, FCB450, FCH430, FCH450

Débitmètre massique Coriolis

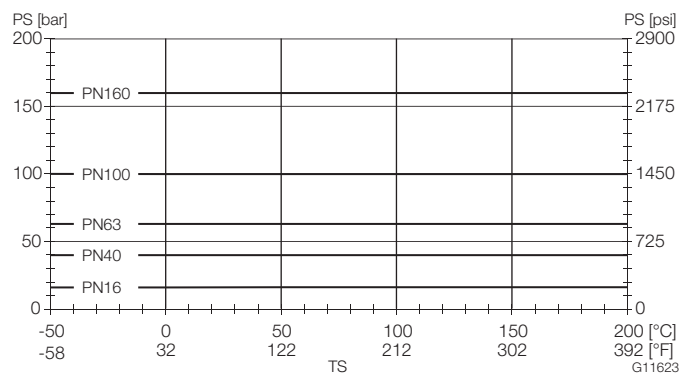


Fig. 14: Bride DIN alliage de nickel C4 (2.4610) ou alliage de nickel C22 (2.4602) jusqu'à DN 200 (8")

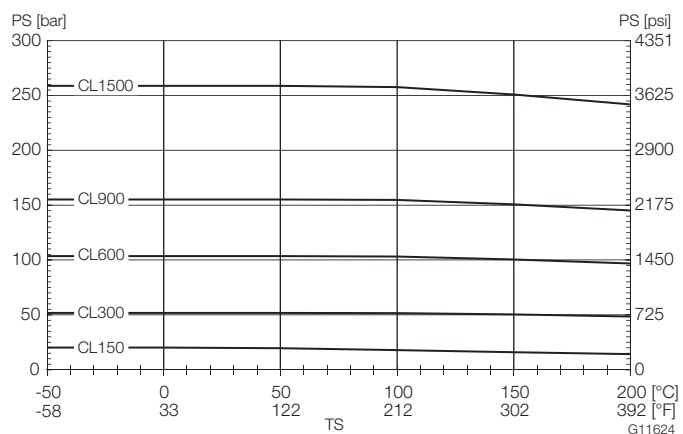


Fig. 15: Bride ASME alliage de nickel C4 (2.4610) ou alliage de nickel C22 (2.4602) jusqu'à DN 200 (8")

Dimensions de l'appareil en version compacte

Appareils avec diamètre nominal du tube de mesure DN 15 ... 50 et bride DN 10 ... 65

Capteur de valeurs mesurées avec pièces en contact avec le fluide en acier inoxydable. Tous les poids et dimensions sont indiqués en mm (inch) ou kg (lb).

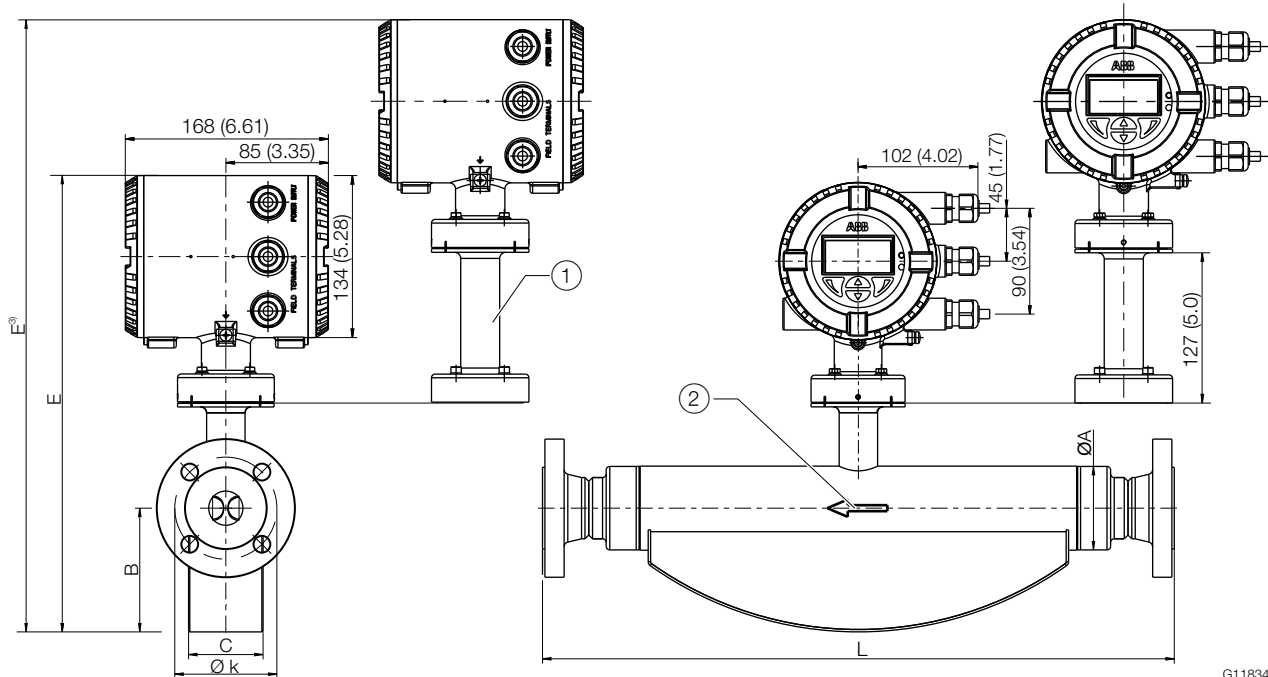


Fig. 16: Construction compacte avec boîtier de transmetteur à deux chambres

① Option TE1 « Longueur de tour élargie » ou option PR4 / PR5 / PR6 / PR7 « Boîtier de capteur antidéflagrant » ② Direction du débit

Diamètre nominal du tube de mesure DN 15 (1/2")							Poids approx.	
DN / raccord de procédé	L	Ø k	Ø A	B	C	E	Aluminium ¹⁾	Acier CrNi ²⁾
10 (3/8)	PN 40 (EN 1092-1 B1)	385 (15,2)	60 (2,4)	44,5 (1,8)	77 (3,0)	46 (1,8)	340 / 467 ³⁾	12 / 13 ³⁾
	JIS 10K	385 (15,2)	65 (2,6)				(13,39 / 18,39 ³⁾)	(19,8 / 22 ³⁾)
15 (1/2)	PN 40 (EN 1092-1 B1)	385 (15,2)	65 (2,6)	44,5 (1,8)	77 (3,0)	46 (1,8)	340 / 467 ³⁾	12 / 13 ³⁾
	PN 63 (EN 1092-1 B2)	403 (15,9)	75 (3,0)					
	PN 100 (EN 1092-1 B2)	403 (15,9)	75 (3,0)					
	CL150 (ASME B16.5)	435 (17,1)	60,5 (2,4)					
	CL300 (ASME B16.5)	421 (16,6)	66,7 (2,6)					
	CL600 (ASME B16.5)	421 (16,6)	66,7 (2,6)					
	CL900 (ASME B16.5)	421 (16,6)	82,6 (3,3)					
	CL1500 (ASME B16.5)	421 (16,6)	82,6 (3,3)					
JIS 10K	385 (15,2)	70 (2,8)						
20 (3/4)	PN 40 (EN 1092-1 B1)	421 (16,6)	75 (3,0)	44,5 (1,8)	77 (3,0)	46 (1,8)	340 / 467 ³⁾	12 / 13 ³⁾
	CL150 (ASME B16.5)	421 (16,6)	69,9 (2,8)					
	JIS 10K	421 (16,6)	75 (3,0)					

CoriolisMaster FCB430, FCB450, FCH430, FCH450

Débitmètre massique Coriolis

Diamètre nominal du tube de mesure DN 25 (1")								Poids approx.	
DN / raccord de procédé	L	Ø k	Ø A	B	C	E	Aluminium ¹⁾	Acier CrNi ²⁾	
20 (3/4)	PN 40 (EN 1092-1 B1)	576 (22,7)	75 (3,0)	69,5 (2,74)	103 (4,06)	62 (2,44)	379 / 506 ³⁾ (14,92 / 19,92 ³⁾)	11 / 12 ³⁾ (24,3 / 26,5 ³⁾)	14 / 15 ³⁾ (30,9 / 33,1 ³⁾)
	CL150 (ASME B16.5)	575 (22,6)	69,9 (2,8)						
	JIS 10K	576 (22,7)	75 (3,0)						
25 (1)	PN 40 (EN 1092-1 B1)	525 (20,7)	85 (3,3)						
	PN 63 (EN 1092-1 B2)	564 (22,2)	100 (3,9)						
	PN 100 (EN 1092-1 B2)								
	CL150 (ASME B16.5)	575 (22,6)	79,2 (3,1)						
	CL300 (ASME B16.5)	576 (22,7)	88,9 (3,5)						
	CL600 (ASME B16.5)								
	CL900 (ASME B16.5)	576 (22,7)	82,6 (3,25)						
	CL1500 (ASME B16.5)								
JIS 10K	525 (20,7)	90 (3,54)							
40 (1 1/2)	PN 40 (EN 1092-1 B1)	576 (22,7)	110 (4,33)						
	PN 63 (EN 1092-1 B2)	572 (22,5)	125 (4,92)						
	PN 100 (EN 1092-1 B2)								
	CL150 (ASME B16.5)	576 (22,7)	98,6 (3,88)						
	CL300 (ASME B16.5)	576 (22,7)	114,3 (45,0)						
	CL600 (ASME B16.5)								
	JIS 10K	576 (22,7)	105 (4,13)						

1) Appareils avec boîte de dérivation en aluminium.

2) Appareils avec boîte de dérivation en acier inoxydable.

3) Appareils avec option TE1 « Longueur de tour élargie » ou option PR4 / PR5 / PR6 / PR7 « Boîtier de capteur antidéflagrant ».

Tolérance pour la dimension L : +0 / -3 mm (+0 / -0,018 pouce)

Diamètre nominal du tube de mesure DN 50 (2")								Poids approx.	
DN / raccord de procédé	L	Ø k	Ø A	B	C	E	Aluminium ¹⁾	Acier CrNi ²⁾	
40 (1 1/2)	PN 40 (EN 1092-1 B1)	763 (30)	110 (4,33)	99 (3,9)	125 (4,92)	80 (3,15)	416 / 543 ³⁾ (16,38 / 21,38 ³⁾)	27 / 28 ³⁾ (59,5 / 61,7 ³⁾)	30 / 31 ³⁾ (66,1 / 68,3 ³⁾)
	PN 63 (EN 1092-1 B2)	745 (29,33)	125 (4,92)						
	PN 100 (EN 1092-1 B2)								
	CL150 (ASME B16.5)	763 (30)	98,6 (3,88)						
	CL300 (ASME B16.5)	756 (29,76)	114,3 (4,5)						
	CL600 (ASME B16.5)								
	CL900 (ASME B16.5)	780 (30,71)	124 (4,88)						
	CL1500 (ASME B16.5)								
JIS 10K	763 (30)	105 (4,13)							
50 (2)	PN 40 (EN 1092-1 B1)	715 (28,15)	125 (4,92)						
	PN 63 (EN 1092-1 B2)	745 (29,33)	135 (5,31)						
	PN 100 (EN 1092-1 B2)	745 (29,33)	145 (5,71)						
	CL150 (ASME B16.5)	715 (28,15)	120,7 (4,75)						
	CL300 (ASME B16.5)	763 (30)	127 (5,0)						
	CL600 (ASME B16.5)	773 (30,43)	127 (5,0)						
	CL900 (ASME B16.5)	790 (31,1)	165,1 (6,5)						
	CL1500 (ASME B16.5)								
JIS 10K	715 (28,15)	120 (4,72)							
65 (2 1/2)	PN 40 (EN 1092-1 B1)	763 (30)	145 (5,71)						
	CL150 (ASME B16.5)	756 (29,76)	139,7 (5,5)						
	CL900 (ASME B16.5)	800 (31,5)	190,5 (7,5)						
	CL1500 (ASME B16.5)								
	JIS 10K	763 (30)	140 (5,51)						

1) Appareils avec boîte de dérivation en aluminium.

2) Appareils avec boîte de dérivation en acier inoxydable.

3) Appareils avec option TE1 « Longueur de tour élargie » ou option PR4 / PR5 / PR6 / PR7 « Boîtier de capteur antidéflagrant ».

Tolérance pour la dimension L : +0 / -3 mm (+0 / -0,018 pouce)

CoriolisMaster FCB430, FCB450, FCH430, FCH450

Débitmètre massique Coriolis

Appareils avec dimension nominale du tube de mesure DN 80 et bride DN 65 ... 100

Capteur de valeurs mesurées avec pièces en contact avec le fluide en acier inoxydable. Tous les poids et dimensions sont indiqués en mm (inch) ou kg (lb).

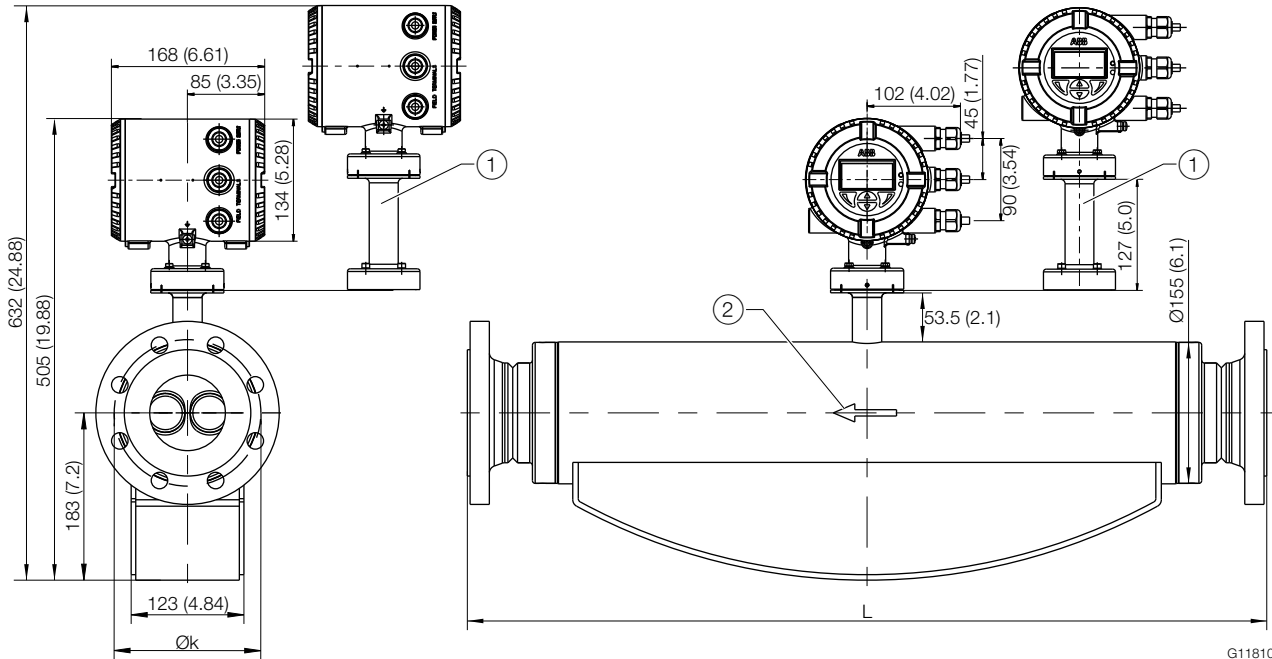


Fig. 17: Construction compacte avec boîtier de transmetteur à deux chambres

① Option TE1 « Longueur de tour élargie » ou option PR4 / PR5 / PR6 / PR7 « Boîtier de capteur antidéflagrant » ② Direction du débit

Diamètre nominal du tube de mesure DN 80 (3")			Poids approx.		
DN / raccord de procédé	L	Ø k	Aluminium ¹⁾	Acier CrNi ²⁾	
65	— ⁴⁾	— ⁴⁾	— ⁴⁾	— ⁴⁾	
(2 1/2")	PN 16 (EN 1092-1 B1)	910 (35,83)	145 (5,71)	70 / 71 ³⁾ (154,3 / 156,5 ³⁾	73 / 74 ³⁾ (160,9 / 163,1 ³⁾
	PN 40 (EN 1092-1 B1)				
	PN 63 (EN 1092-1 B2)				
	PN 100 (EN 1092-1 B2)				
CL150 (ASME B16.5)	— ⁴⁾	— ⁴⁾	— ⁴⁾	— ⁴⁾	
CL300 (ASME B16.5)	920 (36,22)	149,4 (5,88)	72 / 73 ³⁾ (158,7 / 160,9 ³⁾	75 / 76 ³⁾ (163,1 / 167,6 ³⁾	
CL600 (ASME B16.5)					
CL900 (ASME B16.5)	965 (37,99)	190,5 (7,50)	90 / 91 ³⁾ (198,4 / 200,6 ³⁾	93 / 94 ³⁾ (205,3 / 207,23 ³⁾	
CL1500 (ASME B16.5)					
JIS 10K	910 (35,83)	140 (5,5)	70 / 71 ³⁾ (154,3 / 156,5 ³⁾	73 / 74 ³⁾ (160,9 / 163,1 ³⁾	

1) Appareils avec boîte de dérivation en aluminium.

2) Appareils avec boîte de dérivation en acier inoxydable.

3) Appareils avec option TE1 « Longueur de tour élargie » ou option PR4 / PR5 / PR6 / PR7 « Boîtier de capteur antidéflagrant ».

4) Sur demande

Tolérance pour la dimension L : +0 / -3 mm (+0 / -0,018 pouce)

Diamètre nominal du tube de mesure DN 80 (3")				Poids approx.		
DN / raccord de procédé	L	Ø k	Aluminium ¹⁾	Acier CrNi ²⁾		
80 (3")	PN 16 (EN 1092-1 B1)	870 (34,25)	160 (6,30)	70 / 71 ³⁾ (154,3 / 156,5 ³⁾)	73 / 74 ³⁾ (160,9 / 163,1 ³⁾)	
	PN 40 (EN 1092-1 B1)			71 / 72 ³⁾ (156,5 / 158,7 ³⁾)	74 / 75 ³⁾ (163,1 / 165,4 ³⁾)	
	PN 63 (EN 1092-1 B2)	910 (35,83)	170 (6,69)	75 / 76 ³⁾ (163,1 / 167,6 ³⁾)	78 / 79 ³⁾ (172,0 / 174,2 ³⁾)	
	PN 100 (EN 1092-1 B2)			81 / 82 ³⁾ (178,6 / 180,8 ³⁾)	84 / 85 ³⁾ (185,2 / 187,4 ³⁾)	
	CL150 (ASME B16.5)	880 (34,65)	152,4 (6,00)	71 / 72 ³⁾ (156,5 / 158,7 ³⁾)	74 / 75 ³⁾ (163,1 / 165,4 ³⁾)	
	CL300 (ASME B16.5)	895 (35,24)	168,1 (6,62)	75 / 76 ³⁾ (163,1 / 167,6 ³⁾)	78 / 79 ³⁾ (172,0 / 174,2 ³⁾)	
	CL600 (ASME B16.5)	920 (36,22)		78 / 79 ³⁾ (172,0 / 174,2 ³⁾)	81 / 82 ³⁾ (178,6 / 180,8 ³⁾)	
	CL900 (ASME B16.5)	1100 (43,31)	190,5 (7,50)	90 / 91 ³⁾ (198,4 / 200,6 ³⁾)	93 / 94 ³⁾ (205,3 / 207,23 ³⁾)	
	CL1500 (ASME B16.5)	1300 (51,18)	203,2 (8,00)	102 / 103 ³⁾ (224,9 / 227,0 ³⁾)	105 / 106 ³⁾ (231,5 / 233,7 ³⁾)	
	JIS 10K	870 (34,25)	150 (5,91)	71 / 72 ³⁾ (156,5 / 158,7 ³⁾)	74 / 75 ³⁾ (163,1 / 165,4 ³⁾)	
100 (4")	PN 16 (EN 1092-1 B1)	875 (34,45)	190 (7,48)	71 / 72 ³⁾ (156,5 / 158,7 ³⁾)	74 / 75 ³⁾ (163 / 165,3 ³⁾)	
	PN 40 (EN 1092-1 B1)			73 / 74 ³⁾ (161 / 163 ³⁾)	76 / 77 ³⁾ (167,6 / 170 ³⁾)	
	PN 63 (EN 1092-1 B2)	1060 (41,73)	200 (7,87)	82 / 83 ³⁾ (180,8 / 183,0 ³⁾)	85 / 86 ³⁾ (187,4 / 189,6 ³⁾)	
	PN 100 (EN 1092-1 B2)	1080 (42,52)	210 (8,27)	90 / 91 ³⁾ (198,4 / 200,6 ³⁾)	93 / 94 ³⁾ (205,3 / 207,23 ³⁾)	
	CL150 (ASME B16.5)	880 (34,65)	190,5 (7,50)	73 / 74 ³⁾ (160,9 / 163,1 ³⁾)	76 / 77 ³⁾ (167,6 / 169,8 ³⁾)	
	CL300 (ASME B16.5)	1075 (42,32)	200,2 (7,88)	87 / 88 ³⁾ (191,8 / 194,0 ³⁾)	90 / 91 ³⁾ (198,4 / 200,6 ³⁾)	
	CL600 (ASME B16.5)	1100 (43,31)	215,9 (8,50)	97 / 98 ³⁾ (213,9 / 216,1 ³⁾)	100 / 101 ³⁾ (220,5 / 222,7 ³⁾)	
	CL900 (ASME B16.5)	1130 (44,49)	234,9 (9,25)	107 / 108 ³⁾ (235,9 / 238,1 ³⁾)	110 / 111 ³⁾ (242,5 / 244,7 ³⁾)	
	CL1500 (ASME B16.5)	1150 (45,28)	241,3 (9,50)	122 / 123 ³⁾ (269,0 / 271,2 ³⁾)	125 / 126 ³⁾ (275,6 / 277,8 ³⁾)	

1) Appareils avec boîte de dérivation en aluminium.

2) Appareils avec boîte de dérivation en acier inoxydable.

3) Appareils avec option TE1 « Longueur de tour élargie » ou option PR4 / PR5 / PR6 / PR7 « Boîtier de capteur antidéflagrant ».

4) Sur demande

Tolérance pour la dimension L : +0 / -3 mm (+0 / -0,018 pouce)

CoriolisMaster FCB430, FCB450, FCH430, FCH450

Débitmètre massique Coriolis

Appareils avec dimension nominale du tube de mesure DN 100 et bride DN 80 ... 100

Capteur de valeurs mesurées avec pièces en contact avec le fluide en acier inoxydable. Tous les poids et dimensions sont indiqués en mm (inch) ou kg (lb).

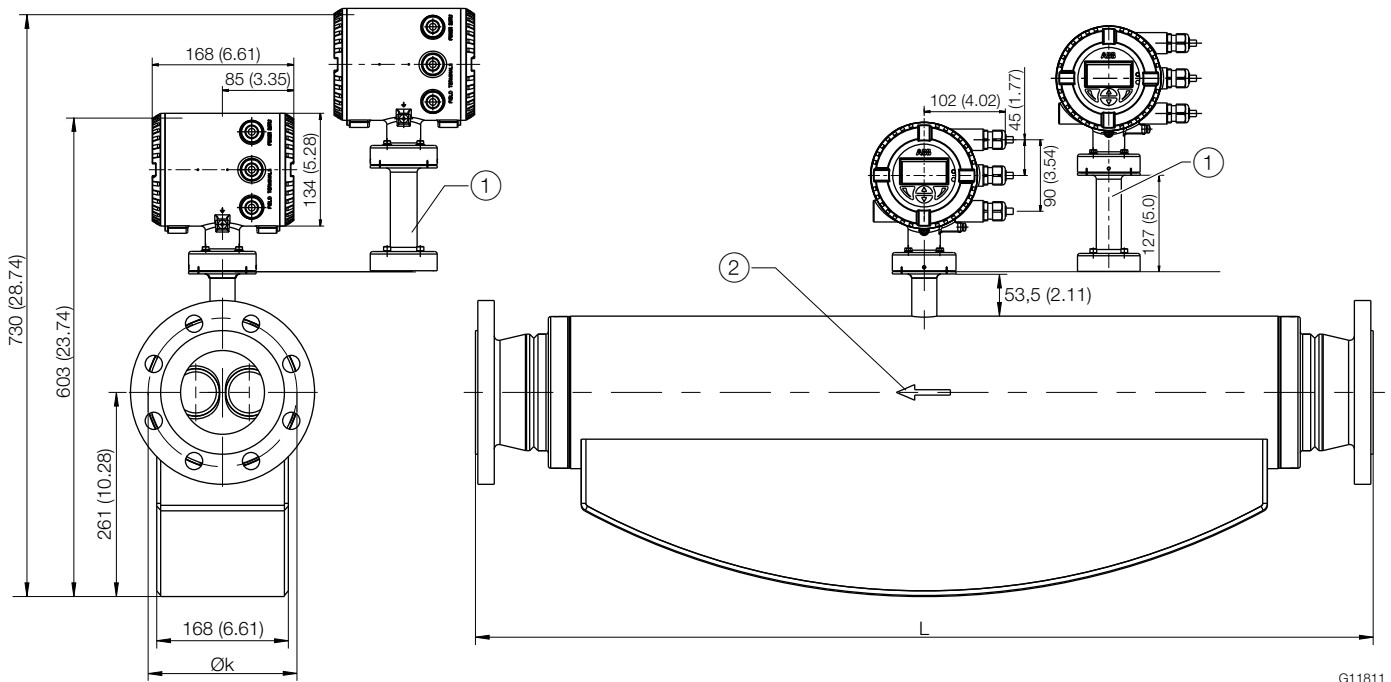


Fig. 18: Construction compacte avec boîtier de transmetteur à deux chambres

① Option TE1 « Longueur de tour élargie » ou option PR4 / PR5 / PR6 / PR7 « Boîtier de capteur antidéflagrant » ② Direction du débit

Diamètre nominal du tube de mesure DN 100 (4")			Poids approx.	
DN / raccord de procédé	L	Ø k	Aluminium ¹⁾	Acier CrNi ²⁾
80 (3")	PN 16 (EN 1092-1 B1)	1222 (48,11)	122 / 123 ³⁾ (269 / 271 ³⁾)	124 / 126 ³⁾ (273 / 278 ³⁾)
	PN 40 (EN 1092-1 B1)		123 / 124 ³⁾ (271 / 273 ³⁾)	125 / 126 ³⁾ (276 / 278 ³⁾)
PN 63 (EN 1092-1 B2)	1234 (48,58)	170 (6,69)	127 / 128 ³⁾ (280 / 282 ³⁾)	129 / 130 ³⁾ (284 / 287 ³⁾)
PN 100 (EN 1092-1 B2)		180 (7,09)	129 / 130 ³⁾ (284 / 287 ³⁾)	131 / 132 ³⁾ (289 / 291 ³⁾)
CL150 (ASME B16.5)	1244 (48,98)	152,4 (6,00)	124 / 125 ³⁾ (273 / 276 ³⁾)	126 / 127 ³⁾ (278 / 280 ³⁾)
CL300 (ASME B16.5)		168,1 (6,62)	132 / 133 ³⁾ (291 / 293 ³⁾)	134 / 135 ³⁾ (295 / 298 ³⁾)
CL600 (ASME B16.5)		168,1 (6,62)	135 / 136 ³⁾ (298 / 300 ³⁾)	137 / 138 ³⁾ (302 / 304 ³⁾)
CL900 (ASME B16.5)	1470 (57,87)	190,5 (7,50)	138 / 139 ³⁾ (304 / 306 ³⁾)	140 / 141 ³⁾ (307 / 311 ³⁾)
CL1500 (ASME B16.5)	1500 (59,05)	203,2 (8,00)	150 / 151 ³⁾ (331 / 335 ³⁾)	152 / 153 ³⁾ (355 / 337 ³⁾)
JIS 10K	1275 (50,20)	150 (5,91)	119 / 120 ³⁾ (262 / 265 ³⁾)	122 / 123 ³⁾ (269 / 271 ³⁾)

Diamètre nominal du tube de mesure DN 100 (4")				Poids approx.	
DN / raccord de procédé	L	Ø k	Aluminium ¹⁾	Acier CrNi ²⁾	
100 (4")	PN 16 (EN 1092-1 B1)	1122 (44,17)	180 (7,09)	119 / 120 ³⁾ (262 / 265 ³⁾)	
	PN 40 (EN 1092-1 B1)	1144 (45,04)	190 (7,48)	122 / 123 ³⁾ (269 / 271 ³⁾)	
	PN 63 (EN 1092-1 B2)	1304 (51,34)	138 (5,43)	129 / 130 ³⁾ (248 / 287 ³⁾)	
	PN 100 (EN 1092-1 B2)	1334 (52,52)	150 (5,91)	137 / 138 ³⁾ (302 / 304 ³⁾)	
	CL150 (ASME B16.5)	1144 (45,04)	190,5 (7,50)	123 / 124 ³⁾ (271 / 273 ³⁾)	
	CL300 (ASME B16.5)	1324 (52,13)	200,2 (7,88)	135 / 136 ³⁾ (298 / 300 ³⁾)	
	CL600 (ASME B16.5)	1354 (53,31)	215,9 (8,50)	137 / 138 ³⁾ (302 / 304 ³⁾)	
	CL900 (ASME B16.5)	1380 (54,33)	234,9 (9,25)	157 / 158 ³⁾ (346 / 348 ³⁾)	
	CL1500 (ASME B16.5)	1400 (55,12)	241,3 (9,50)	171 / 172 ³⁾ (377 / 379 ³⁾)	
	JIS 10K	1150 (45,28)	175 (6,89)	122 / 123 ³⁾ (269 / 271 ³⁾)	
150 (6")	PN 16 (EN 1092-1 B1)	1260 (49,61)	240 (9,44)	128 / 129 ³⁾ (282 / 284 ³⁾)	
	PN 40 (EN 1092-1 B1)		250 (9,84)	136 / 137 ³⁾ (300 / 302 ³⁾)	
	CL150 (ASME B16.5)	1330 (52,36)	241,3 (9,50)	133 / 134 ³⁾ (293 / 295 ³⁾)	
	JIS 10K	1275 (50,20)	240 (9,44)	126 / 127 ³⁾ (278 / 280 ³⁾)	

1) Appareils avec boîte de dérivation en aluminium.

2) Appareils avec boîte de dérivation en acier inoxydable.

3) Appareils avec option TE1 « Longueur de tour élargie » ou option PR4 / PR5 / PR6 / PR7 « Boîtier de capteur antidéflagrant ».

Tolérance pour la dimension L : +0 / -3 mm (+0 / -0,018 pouce)

CoriolisMaster FCB430, FCB450, FCH430, FCH450

Débitmètre massique Coriolis

Appareils avec dimension nominale du tube de mesure DN 150 et bride DN 150

Capteur de valeurs mesurées avec pièces en contact avec le fluide en acier inoxydable. Tous les poids et dimensions sont indiqués en mm (inch) ou kg (lb).

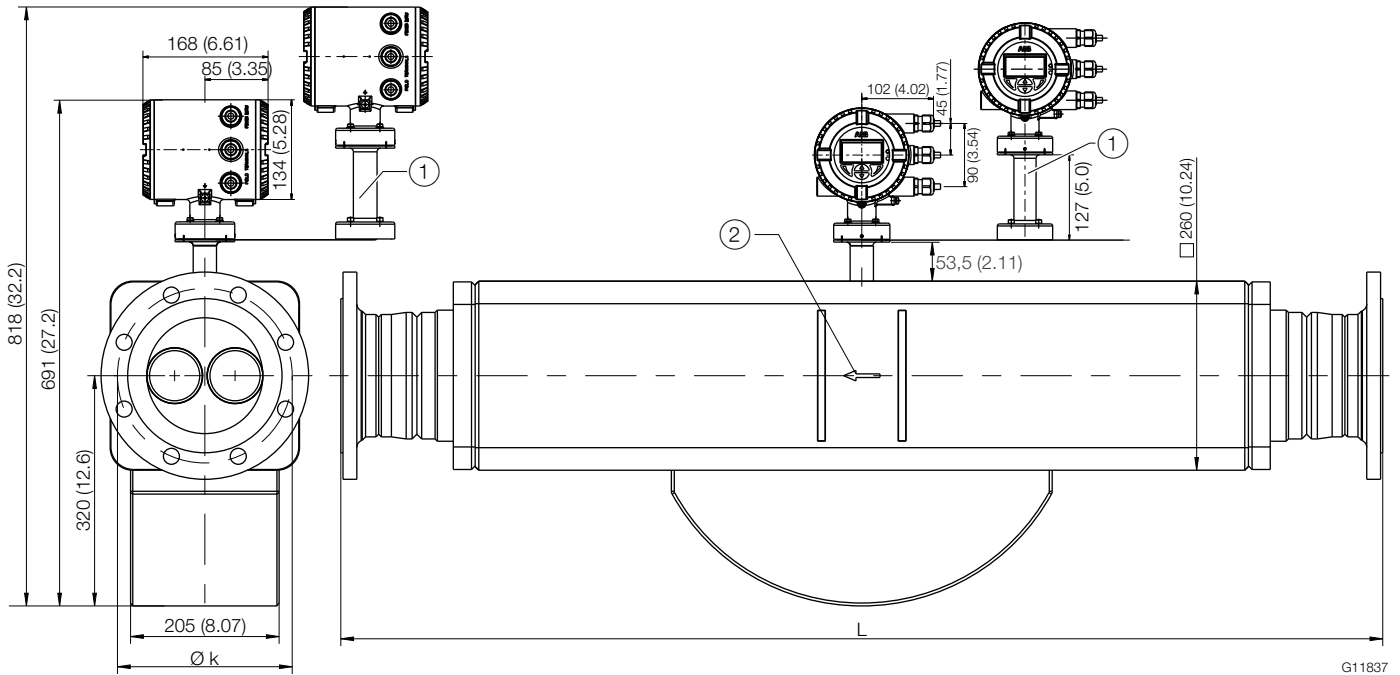


Fig. 19: Construction compacte avec boîtier de transmetteur à deux chambres

① Option TE1 « Longueur de tour élargie » ou option PR4 / PR5 / PR6 / PR7 « Boîtier de capteur antidéflagrant » ② Direction du débit

Dimensions du capteur de mesure avec diamètre nominal du tube de mesure DN 150 (6")			Poids approx.	
DN / raccord de procédé	L	Ø k	Aluminium ¹⁾	Acier CrNi ²⁾
100 (4")	PN 16 (EN 1092-1 B1)	1569 (61,77)	171 / 172 ³⁾ (377 / 379 ³⁾	174 / 175 ³⁾ (384 / 386 ³⁾
	PN 40 (EN 1092-1 B1)	1599 (62,95)	175 / 176 ³⁾ (386 / 388 ³⁾	178 / 179 ³⁾ (392 / 395 ³⁾

- 1) Appareils avec boîtier de convertisseur de mesure en aluminium.
- 2) Appareils avec boîtier de convertisseur de mesure en acier inoxydable.
- 3) Appareils avec option TE1 « Longueur de tour élargie » ou option PR4 / PR5 / PR6 / PR7 « Boîtier de capteur antidéflagrant ».

Tolérance pour la dimension L : +0 / -5 mm (+0 / -0,2 pouce)

Dimensions du capteur de mesure avec diamètre nominal du tube de mesure DN 150 (6")				Poids approx.	
DN / raccord de procédé	L	Ø k	Aluminium ¹⁾	Acier CrNi ²⁾	
150 (6")	PN 16 (EN 1092-1 B1)	1421 (55,94)	240 (9,45)	174 / 175 ³⁾ (384 / 386 ³⁾)	177 / 178 ³⁾ (390 / 392 ³⁾)
	PN 40 (EN 1092-1 B1)	1461 (57,52)	250 (9,84)	182 / 183 ³⁾ (401 / 403 ³⁾)	185 / 186 ³⁾ (407 / 410 ³⁾)
	CL150 (ASME B16.5)	1485 (58,46)	241,3 (9,50)	181 / 182 ³⁾ (399 / 401 ³⁾)	184 / 185 ³⁾ (405 / 408 ³⁾)
	CL300 (ASME B16.5)	1505 (59,25)	269,7 (10,62)	199 / 200 ³⁾ (439 / 441 ³⁾)	202 / 203 ³⁾ (455 / 448 ³⁾)
	CL600 (ASME B16.5)	1555 (61,22)	292,1 (11,50)	221 / 222 ³⁾ (487 / 489 ³⁾)	224 / 225 ³⁾ (494 / 496 ³⁾)
	CL900 (ASME B16.5)	1605 (63,19)	317,5 (12,5)	245 / 246 ³⁾ (540 / 542 ³⁾)	248 / 249 ³⁾ (547 / 549 ³⁾)
	CL1500 (ASME B16.5)	1665 (65,55)		287 / 288 ³⁾ (633 / 635 ³⁾)	290 / 291 ³⁾ (639 / 642 ³⁾)
200 (8")	PN 40 (EN 1092-1 B1)	1637 (64,45)	320 (12,6)	206 / 207 ³⁾ (454 / 456 ³⁾)	208 / 209 ³⁾ (459 / 461 ³⁾)
	CL150 (ASME B16.5)	1650 (64,96)	298,5 (11,75)	201 / 202 ³⁾ (443 / 445 ³⁾)	203 / 204 ³⁾ (448 / 450 ³⁾)
	CL300 (ASME B16.5)	1670 (65,75)	330,2 (13,0)	225 / 226 ³⁾ (496 / 498 ³⁾)	228 / 229 ³⁾ (503 / 505 ³⁾)

1) Appareils avec boîtier de convertisseur de mesure en aluminium.

2) Appareils avec boîtier de convertisseur de mesure en acier inoxydable.

3) Appareils avec option TE1 « Longueur de tour élargie » ou option PR4 / PR5 / PR6 / PR7 « Boîtier de capteur antidéflagrant ».

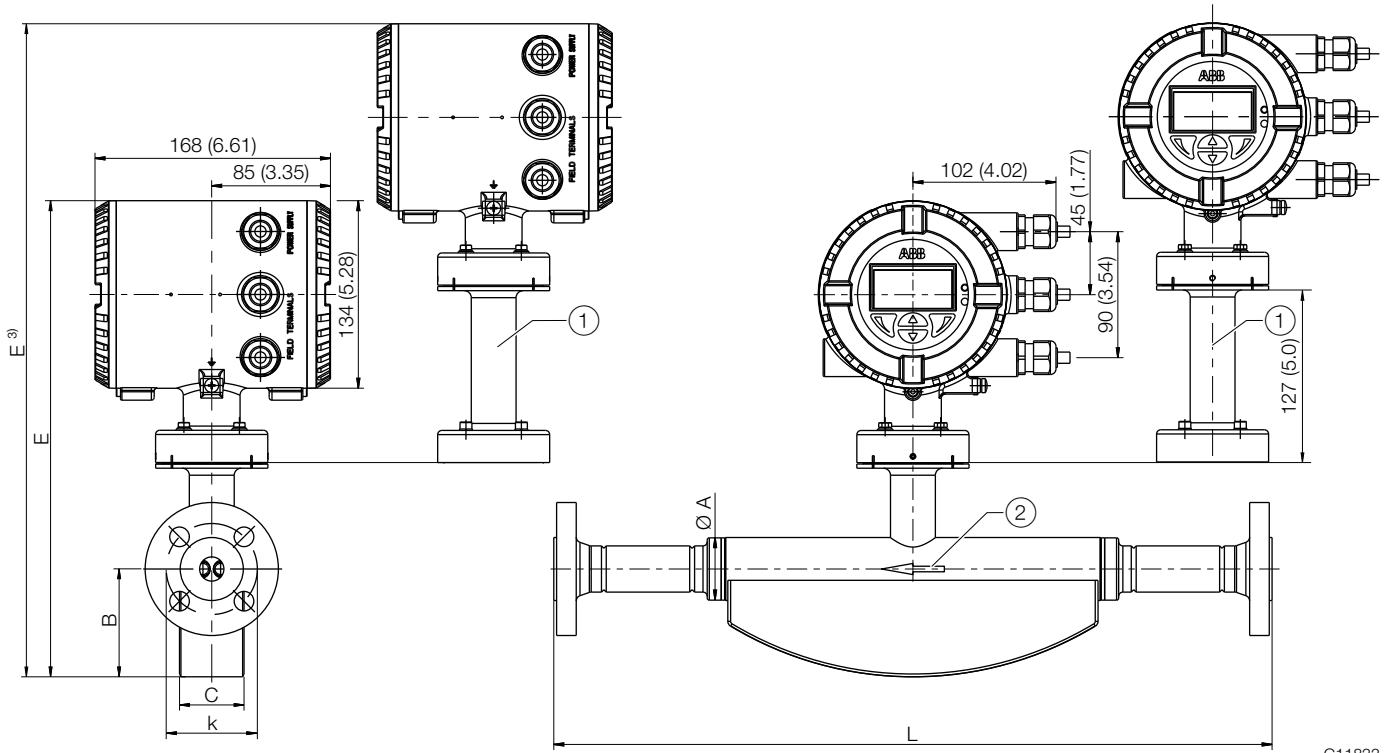
Tolérance pour la dimension L : +0 / -5 mm (+0 / -0,2 pouce)

CoriolisMaster FCB430, FCB450, FCH430, FCH450

Débitmètre massique Coriolis

Appareils DN 15 ... 150 en longueur de montage standard NAMUR (option de commande S5, S7)

Capteur de valeurs mesurées avec pièces en contact avec le fluide en acier inoxydable. Tous les poids et dimensions sont indiqués en mm (inch) ou kg (lb).



G11833

Fig. 20: Appareils en construction compacte, tolérance pour la dimension L : +0 / -3 mm (+0 / -0,018 pouce)

① Option TE1 « Longueur de tour élargie » ou option PR4 / PR5 / PR6 / PR7 « Boîtier de capteur antidéflagrant » ② Direction du débit

Appareils DN 15 ... 150 en longueur de montage standard NAMUR

Tube de mesure	Raccord de procédé EN 1092-1 B1	L	Ø k	Ø A	B	C	E	Poids approx.	
								Aluminium ¹⁾	Acier CrNi ²⁾
DN 15 (1/2")	DN 15 (1/2") / PN 40	510 (20,08)	60 (2,4)	44,5 (1,8)	77 (3,0)	46 (1,8)	340 / 467 ³⁾ (13,39 / 18,39 ³⁾)	9,5 / 10,5 ³⁾ (20,9 / 23,2 ³⁾)	12,5 / 13,5 ³⁾ (27,6 / 29,8 ³⁾)
DN 25 (1")	DN 25 (1") / PN 40	600 (23,62)	75 (3,0)	69,5 (2,74)	103 (4,06)	62 (2,44)	379 / 506 ³⁾ (14,92 / 19,92 ³⁾)	11 / 12 ³⁾ (24,3 / 26,53))	14 / 15 ³⁾ (30,9 / 33,1 ³⁾)
DN 50 (1")	DN 50 (1") / PN 40	715 (28,15)	125 (4,92)	99 (3,9)	125 (4,92)	80 (3,15)	416 / 543 ³⁾ (16,38 / 21,38 ³⁾)	27 / 28 ³⁾ (59,5 / 61,7 ³⁾)	30 / 31 ³⁾ (66,1 / 68,3 ³⁾)
DN 80 (3")	DN 80 (3") / PN 40	915 (36,02)	160 (6,30)	155 (6,1)	183 (7,2)	123 (4,84)	505 / 632 ³⁾ (19,88 / 24,88 ³⁾)	70 / 71 ³⁾ (154 / 157 ³⁾)	73 / 74 ³⁾ (161 / 163 ³⁾)
DN 100 (4")	DN 100 (4") / PN 16	1400 (55,12)	180 (7,09)	195 (7,68)	261 (10,28)	168 (6,61)	603 / 730 ³⁾ (23,74 / 28,74 ³⁾)	119 / 120 ³⁾ (262 / 265 ³⁾)	122 / 123 ³⁾ (269 / 271 ³⁾)
DN 150 (6")	DN 150 (6") / PN 16	1700 (66,93)	240 (9,45)	260 (10,24)	320 (12,6)	205 (8,07)	691 / 818 ³⁾ (27,2 / 32,2 ³⁾)	174 / 175 ³⁾ (384 / 386 ³⁾)	177 / 178 ³⁾ (390 / 392 ³⁾)

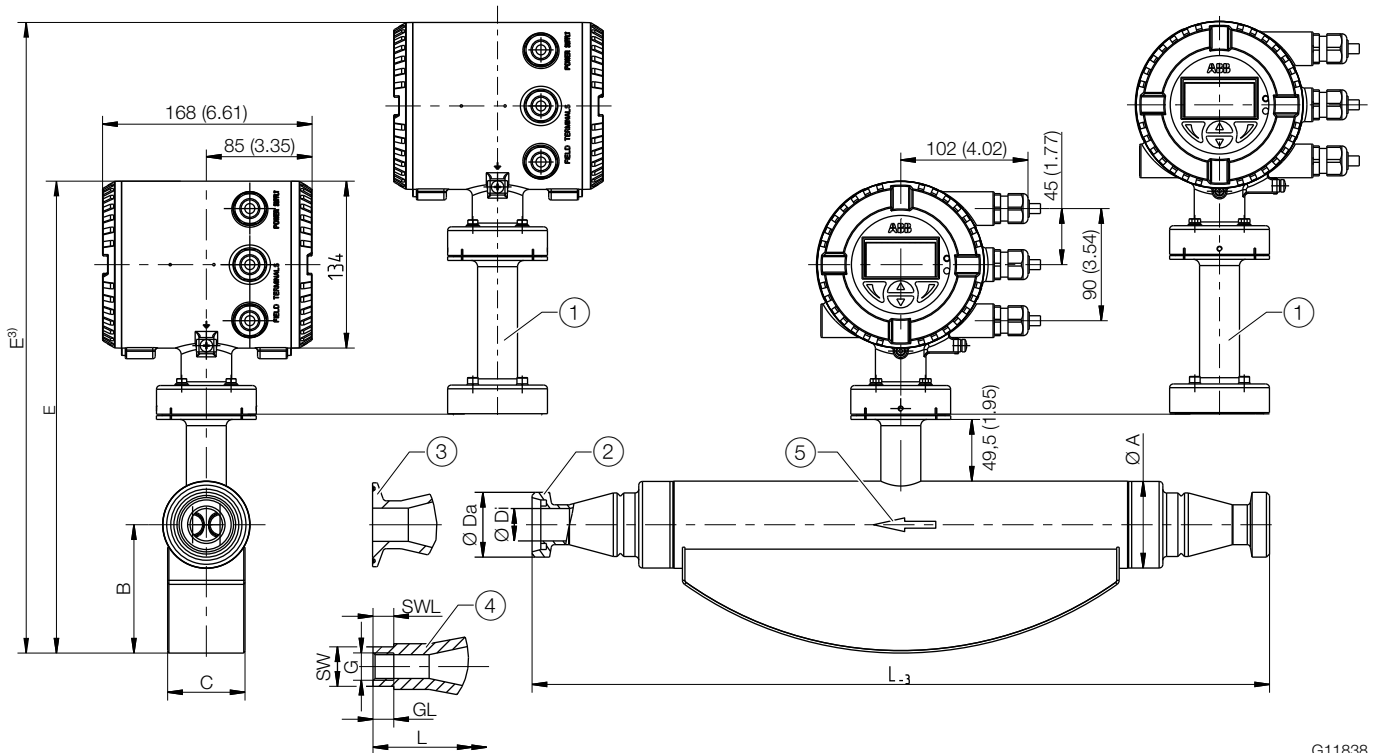
1) Appareils avec boîte de dérivation en aluminium.

2) Appareils avec boîte de dérivation en acier inoxydable.

3) Appareils avec option TE1 « Longueur de tour élargie » ou option PR4 / PR5 / PR6 / PR7 « Boîtier de capteur antidéflagrant ».

Appareils avec diamètre nominal du tube de mesure DN 15 ... 80 et raccords conformes aux normes SMS 1145, DIN 11851, DIN 32676, DIN ISO 228, ASME BPE et ASME B 1.20.1

Capteur de valeurs mesurées avec pièces en contact avec le fluide en acier inoxydable. Tous les poids et dimensions sont indiqués en mm (inch) ou kg (lb).



G11838

Fig. 21: Construction compacte avec boîtier de transmetteur à deux chambres

① Option TE1 « Longueur de tour élargie » ou option PR4 / PR5 / PR6 / PR7 « Boîtier de capteur antidéflagrant » ② Raccord fileté conforme aux normes DIN 11851 et SMS 1145 ③ Raccordement par serrage conforme aux normes DIN 32676 et ASME BPE ④ Raccord fileté intérieur conforme aux normes DIN ISO 228 et ASME B 1.20.1 ⑤ Direction du débit

Raccord process conforme à la norme SMS 1145, diamètre nominal du tube de mesure DN 25...80 (1" ... 3")

Tube de mesure DN	Raccord de procédé		L	Ø DA	Ø Di	Ø A	B	C	E	Poids approx.		
	DN	PN								Aluminium ¹⁾	Acier CrNi ²⁾	
25 (1")	25 (1")	6	590 (23,2)	RD 40x1/6"	22,6 (0,89)	69,5 (2,74)	103 (4,06)	62 (2,44)	379 / 506 ³⁾ (14,92 / 19,92 ³⁾)	13 (29)	14 (31)	
	40 (1 1/2")			RD 60x1/6"								38 (1,50)
50 (2")	40 (1 1/2")	6	763 (30,0)	RD 60x1/6"	35,5 (1,40)	99 (3,46)	125 (4,92)	80 (3,15)	416 / 543 ³⁾ (16,38 / 21,38 ³⁾)	29 (64)	30 (66)	
	50 (2")		740 (29,1)	RD 70x1/6"								48,5 (1,91)
	65 (2 1/2")			RD 85x1/6"								60,5 (2,38)
80 (3")	65 (2 1/2")		990 (39,0)	RD 85x1/6"	60,5 (2,38)	155 (6,10)	183 (7,20)	123 (4,84)	505 / 632 ³⁾ (19,88 / 24,88 ³⁾)	70 (154)	71 (156)	
	80 (3")		940 (37,0)	RD 98x1/4"								72,6 (2,86)

CoriolisMaster FCB430, FCB450, FCH430, FCH450

Débitmètre massique Coriolis

Raccord process conforme à la norme DIN11851, diamètre nominal du tube de mesure DN 15...80 (1/2" ... 3")															
Tube de mesure	Raccord de procédé		L	Ø DA	Ø Di	Ø A	B	C	E	Poids approx.					
	DN	PN								Aluminium ¹⁾	Acier CrNi ²⁾				
15 (1/2")	10 (3/8")	40	413 (16,3)	RD 28x1/8"	10 (0,39)	44,5	77	46	340 / 467 ³⁾	9 / 10 ³⁾	12 / 13 ³⁾				
	15 (1/2")			RD 34x1/8"	16 (0,63)							(1,75)	(3,03)	(1,81)	(13,39 / 18,39 ³⁾)
	20 (3/4")			RD 44x1/6"	20 (0,79)										
25 (1")	20 (3/4")	25	590 (23,2)	RD 44x1/6"	20 (0,79)	69,5	103	62	379 / 506 ³⁾	11 / 12 ³⁾	14 / 15 ³⁾				
	25 (1")			RD 52x1/6"	26 (1,02)							(2,74)	(4,06)	(2,44)	(14,92 / 19,92 ³⁾)
	40 (1 1/2")			RD 65x1/6"	38 (1,5)										
50 (2")	40 (1 1/2")	25	763 (30,0)	RD 65x1/6"	38 (1,5)	99	125	80	416 / 543 ³⁾	27 / 28 ³⁾	30 / 31 ³⁾				
	50 (2")		740 (29,1)	RD 78x1/6"	50 (1,97)							(3,46)	(4,92)	(3,15)	(16,38 / 21,38 ³⁾)
	65 (2 1/2")		RD 95x1/6"	66 (2,6)											
80 (3")	65 (2 1/2")	25	990 (39,0)	RD 95x1/6"	66 (2,6)	155	183	123	505 / 632 ³⁾	68 / 69 ³⁾	71 / 72 ³⁾				
	80 (3")		940 (37,0)	RD 110x1/4"	81 (3,19)							(6,10)	(7,20)	(4,84)	(19,88 / 24,88 ³⁾)
	100 (4")		RD 130x1/4"	100 (3,94)											

Raccord process conforme à la norme DIN 32676, diamètre nominal du tube de mesure DN 15...80 (1/2" ... 3")															
Tube de mesure	Raccord de procédé		L	Ø DA	Ø Di	Ø A	B	C	E	Poids approx.					
	DN	PN								Aluminium ¹⁾	Acier CrNi ²⁾				
15 (1/2")	10 (3/8")	40	413 (16,3)	34 (1,34)	10 (0,39)	44,5	77	46	340 / 467 ³⁾	9 / 10 ³⁾	12 / 13 ³⁾				
	15 (1/2")				16 (0,63)							(1,75)	(3,03)	(1,81)	(13,39 / 18,39 ³⁾)
	20 (3/4")				20 (0,79)										
25 (1")	20 (3/4")	25	590 (23,2)	50,5 (1,99)	20 (0,79)	69,5	103	62	379 / 506 ³⁾	11 / 12 ³⁾	14 / 15 ³⁾				
	25 (1")				26 (1,02)							(2,74)	(4,06)	(2,44)	(14,92 / 19,92 ³⁾)
	40 (1 1/2")				38 (1,5)										
50 (2")	40 (1 1/2")	25	763 (30,0)	64 (2,52)	38 (1,5)	99	125	80	416 / 543 ³⁾	27 / 28 ³⁾	30 / 31 ³⁾				
	50 (2")		740 (29,1)		50 (1,97)							(3,46)	(4,92)	(3,15)	(16,38 / 21,38 ³⁾)
	65 (2 1/2")		91 (3,58)		66 (2,6)										
80 (3")	65 (2 1/2")	10	950 (37,4)	106 (4,17)	66 (2,6)	155	183	123	505 / 632 ³⁾	68 / 69 ³⁾	71 / 72 ³⁾				
	80 (3")		910 (35,83)		81 (3,19)							(6,10)	(7,20)	(4,84)	(19,88 / 24,88 ³⁾)
	100 (4")		119 (4,69)		100 (3,94)										

1) Appareils avec boîte de dérivation en aluminium.

2) Appareils avec boîte de dérivation en acier inoxydable.

3) Appareils avec option TE1 « Longueur de tour élargie » ou option PR4 / PR5 / PR6 / PR7 « Boîtier de capteur antidéflagrant ».

Tolérance pour la dimension L : +0 / -3 mm (+0 / -0,018 pouce)

Raccord process conforme à la norme ASME BPE, diamètre nominal du tube de mesure DN 15...80 (1/2" ... 3")

Tube de mesure	Raccord de procédé		L	Ø DA	Ø Di	Ø A	B	C	E	Poids approx.	
	DN	PN								Aluminium ¹⁾	Acier CrNi ²⁾
15 (1/2")	3/8"-Type A	10	—	—	—	44,5 (1,75)	77 (3,03)	46 (1,81)	340 / 467 ³⁾ (13,39 / 18,39 ³⁾)	9 / 10 ³⁾ (20 / 22 ³⁾)	12 / 13 ³⁾ (27 / 29 ³⁾)
	1/2"-Type A		433 (17,05)	25 (0,98)	9,4 (0,37)						
	3/4"-Type A		—	—	—						
25 (1")	3/4"-Type A	10	—	—	—	69,5 (2,74)	103 (4,06)	62 (2,44)	379 / 506 ³⁾ (14,92 / 19,92 ³⁾)	11 / 12 ³⁾ (24 / 27 ³⁾)	14 / 15 ³⁾ (31 / 33 ³⁾)
	1"-Type B		590 (23,23)	50,4 (1,98)	22,1 (0,87)						
	1 1/2"-Type B		590 (23,23)	50,4 (1,98)	34,8 (1,37)						
50 (2")	1 1/2"-Type B	10	—	—	—	99 (3,46)	125 (4,92)	80 (3,15)	416 / 543 ³⁾ (16,38 / 21,38 ³⁾)	27 / 28 ³⁾ (60 / 62 ³⁾)	30 / 31 ³⁾ (66 / 68 ³⁾)
	2"-Type B		740 (29,13)	63,9 (2,52)	47,5 (1,87)						
	2 1/2"-Type B		—	—	—						
80 (3")	2 1/2"-Type B	10	950 (37,40)	77,4 (3,05)	60,2 (2,37)	155 (6,10)	183 (7,20)	183 (7,20)	505 / 632 ³⁾ (19,88 / 24,88 ³⁾)	68 / 69 ³⁾ (150 / 152 ³⁾)	71 / 72 ³⁾ (157 / 159 ³⁾)
	3"-Type B		910 (35,83)	90,9 (3,19)	72,9 (2,87)						
	4"-Type B		910 (35,83)	118,9 (4,68)	97,4 (3,83)						

Raccord process conforme aux normes DIN ISO 228 und ASME B 1.20.1, diamètre nominal du tube de mesure DN 15...80 (1/2" ... 3")

Tube de mesure	Raccord de procédé		L	GL	SW ⁴⁾	SWL	Ø A	B	C	E	Poids approx.	
	DN / G	PN									Aluminium ¹⁾	Acier CrNi ²⁾
15 (1/2")	8 (1/4") / G 1/4"	100	450 (17,72)	10 (0,39)	19	10 (0,39)	44,5 (1,75)	77 (3,03)	46 (1,81)	340 / 467 ³⁾ (13,39 / 18,39 ³⁾)	9 / 10 ³⁾ (20 / 22 ³⁾)	12 / 13 ³⁾ (27 / 29 ³⁾)
	15 (1/2") / G 1/2"			13,5 (0,53)	27	15 (0,59)						
	25 (1") / G 1"			17 (0,67)	50	20 (0,79)						
	15 (1/2") / 1/2" NPT			15,6 (0,61)	27	15 (0,59)						

1) Appareils avec boîte de dérivation en aluminium.

2) Appareils avec boîte de dérivation en acier inoxydable.

3) Appareils avec option TE1 « Longueur de tour élargie » ou option PR4 / PR5 / PR6 / PR7 « Boîtier de capteur antidéflagrant ».

4) Dimension SW : largeur de clé indiquée en mm.

Tolérance pour la dimension L : +0 / -3 mm (+0 / -0,018 pouce)

CoriolisMaster FCB430, FCB450, FCH430, FCH450

Débitmètre massique Coriolis

Dimensions de l'appareil en version séparée

Appareils avec diamètre nominal du tube de mesure DN 15 ... 50 et bride DN 10 ... 65

Capteur de valeurs mesurées avec pièces en contact avec le fluide en acier inoxydable. Tous les poids et dimensions sont indiqués en mm (inch) ou kg (lb).

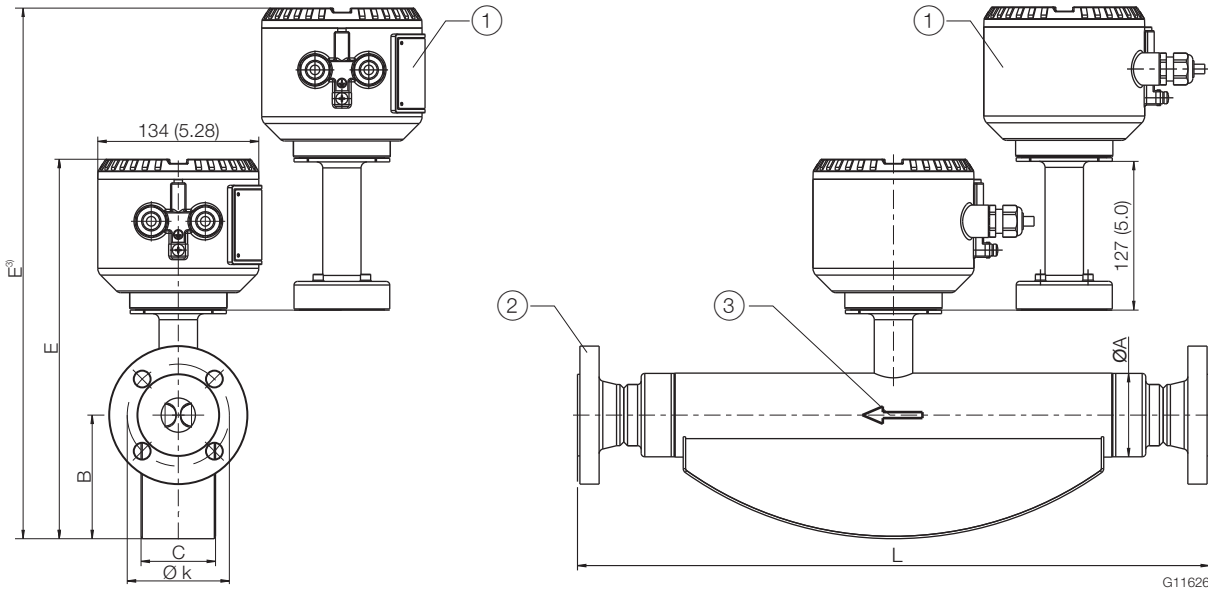


Fig. 22

① Option « Longueur de tour élargie » ou l'option « Niveau de pression du boîtier de capteur » | ② Bride selon EN 1092-1, ASME B16.5, ISO 7005 (dimensions de raccord pour brides ASME selon ASME B16.5 (ANSI)) | ③ Direction du débit

Diamètre nominal du tube de mesure DN 15 (1/2")							Poids approx.		
DN / raccord de procédé	L	Ø k	Ø A	B	C	E	Aluminium ¹⁾	Acier CrNi ²⁾	
10 (3/8)	PN 40 (EN 1092-1 B1)	385 (15,2)	60 (2,4)	44,5 (1,8)	77 (3,0)	46 (1,8)	278 / 405 ³⁾ (10,9 / 15,9 ³⁾)	9 / 10 ³⁾ (19,8 / 22 ³⁾)	12 / 13 ³⁾ (26,5 / 28,7 ³⁾)
	JIS 10K	385 (15,2)	65 (2,6)						
15 (1/2)	PN 40 (EN 1092-1 B1)	385 (15,2)	65 (2,6)	44,5 (1,8)	77 (3,0)	46 (1,8)	278 / 405 ³⁾ (10,9 / 15,9 ³⁾)	9 / 10 ³⁾ (19,8 / 22 ³⁾)	12 / 13 ³⁾ (26,5 / 28,7 ³⁾)
	PN 63 (EN 1092-1 B2)	403 (15,9)	75 (3,0)						
	PN 100 (EN 1092-1 B2)	403 (15,9)	75 (3,0)						
	CL150 (ASME B16.5)	435 (17,1)	60,5 (2,4)						
	CL300 (ASME B16.5)	421 (16,6)	66,7 (2,6)						
	CL600 (ASME B16.5)	421 (16,6)	66,7 (2,6)						
	CL900 (ASME B16.5)	421 (16,6)	82,6 (3,3)						
JIS 10K	385 (15,2)	70 (2,8)							
20 (3/4)	PN 40 (EN 1092-1 B1)	421 (16,6)	75 (3,0)	44,5 (1,8)	77 (3,0)	46 (1,8)	278 / 405 ³⁾ (10,9 / 15,9 ³⁾)	9 / 10 ³⁾ (19,8 / 22 ³⁾)	12 / 13 ³⁾ (26,5 / 28,7 ³⁾)
	CL150 (ASME B16.5)	421 (16,6)	69,9 (2,8)						
	JIS 10K	421 (16,6)	75 (3,0)						

Diamètre nominal du tube de mesure DN 25 (1")								Poids approx.	
DN / raccord de procédé	L	Ø k	Ø A	B	C	E	Aluminium ¹⁾	Acier CrNi ²⁾	
20 (3/4)	PN 40 (EN 1092-1 B1)	576 (22,7)	75 (3,0)	69,5 (2,74)	103 (4,06)	62 (2,44)	317 / 444 ³⁾ (12,5 / 17,5 ³⁾)	11 / 12 ³⁾ (24,3 / 26,5 ³⁾)	14 / 15 ³⁾ (30,9 / 33,1 ³⁾)
	CL150 (ASME B16.5)	575 (22,6)	69,9 (2,8)						
	JIS 10K	576 (22,7)	75 (3,0)						
25 (1)	PN 40 (EN 1092-1 B1)	525 (20,7)	85 (3,3)						
	PN 63 (EN 1092-1 B2)	564 (22,2)	100 (3,9)						
	PN 100 (EN 1092-1 B2)								
	CL150 (ASME B16.5)	575 (22,6)	79,2 (3,1)						
	CL300 (ASME B16.5)	576 (22,7)	88,9 (3,5)						
	CL600 (ASME B16.5)								
	CL900 (ASME B16.5)	576 (22,7)	82,6 (3,25)						
	CL1500 (ASME B16.5)								
JIS 10K	525 (20,7)	90 (3,54)							
40 (1 1/2)	PN 40 (EN 1092-1 B1)	576 (22,7)	110 (4,33)						
	PN 63 (EN 1092-1 B2)	572 (22,5)	125 (4,92)						
	PN 100 (EN 1092-1 B2)								
	CL150 (ASME B16.5)	576 (22,7)	98,6 (3,88)						
	CL300 (ASME B16.5)	576 (22,7)	114,3 (45,0)						
	CL600 (ASME B16.5)								
	JIS 10K	576 (22,7)	105 (4,13)						

1) Appareils avec boîte de dérivation en aluminium.

2) Appareils avec boîte de dérivation en acier inoxydable.

3) Appareils avec l'option « Longueur de tour élargie » ou l'option « Niveau de pression du boîtier de capteur »

Tolérance pour la dimension L : +0 / -3 mm (+0 / -0,018 pouce)

CoriolisMaster FCB430, FCB450, FCH430, FCH450

Débitmètre massique Coriolis

Diamètre nominal du tube de mesure DN 50 (2")								Poids approx.	
DN / raccord de procédé	L	Ø k	Ø A	B	C	E	Aluminium ¹⁾	Acier CrNi ²⁾	
40 (1 1/2)	PN 40 (EN 1092-1 B1)	763 (30)	110 (4,33)	99 (3,9)	125 (4,92)	80 (3,15)	354 / 481 ³⁾ (13,94 / 18,94 ³⁾)	27 / 28 ³⁾ (59,5 / 61,7 ³⁾)	30 / 31 ³⁾ (66,1 / 68,3 ³⁾)
	PN 63 (EN 1092-1 B2)	745 (29,33)	125 (4,92)						
	PN 100 (EN 1092-1 B2)								
	CL150 (ASME B16.5)	763 (30)	98,6 (3,88)						
	CL300 (ASME B16.5)	756 (29,76)	114,3 (4,5)						
	CL600 (ASME B16.5)								
	CL900 (ASME B16.5)	780 (30,71)	124 (4,88)						
	CL1500 (ASME B16.5)								
JIS 10K	763 (30)	105 (4,13)							
50 (2)	PN 40 (EN 1092-1 B1)	715 (28,15)	125 (4,92)						
	PN 63 (EN 1092-1 B2)	745 (29,3)	135 (5,31)						
	PN 100 (EN 1092-1 B2)	745 (29,3)	145 (5,71)						
	CL150 (ASME B16.5)	715 (28,15)	120,7 (4,75)						
	CL300 (ASME B16.5)	763 (30)	127 (5,0)						
	CL600 (ASME B16.5)	773 (30,43)	127 (5,0)						
	CL900 (ASME B16.5)	790 (31,1)	165,1 (6,5)						
	CL1500 (ASME B16.5)								
JIS 10K	715 (28,15)	120 (4,72)							
65 (2 1/2)	PN 40 (EN 1092-1 B1)	763 (30)	145 (5,71)						
	CL150 (ASME B16.5)	756 (29,8)	139,7 (5,5)						
	CL900 (ASME B16.5)	800 (31,5)	190,5 (7,5)						
	CL1500 (ASME B16.5)								
	JIS 10K	763 (30)	140 (5,51)						

1) Appareils avec boîte de dérivation en aluminium.

2) Appareils avec boîte de dérivation en acier inoxydable.

3) Appareils avec l'option « Longueur de tour élargie » ou l'option « Niveau de pression du boîtier de capteur »

Tolérance pour la dimension L : +0 / -3 mm (+0 / -0,018 pouce)

Appareils avec dimension nominale du tube de mesure DN 80 et bride DN 65 ... 100

Capteur de valeurs mesurées avec pièces en contact avec le fluide en acier inoxydable. Tous les poids et dimensions sont indiqués en mm (inch) ou kg (lb).

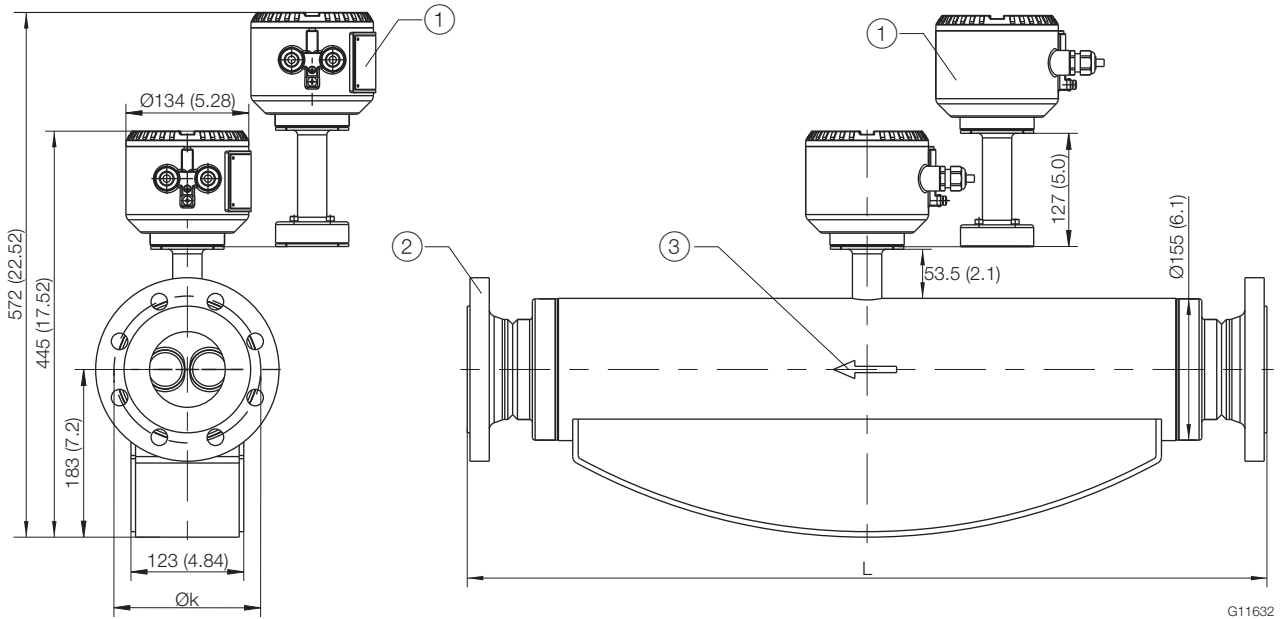


Fig. 23

① Option « Longueur de tour élargie » ou l'option « Niveau de pression du boîtier de capteur » ② Bride selon EN 1092-1, ASME B16.5, ISO 7005 (dimensions de raccord pour brides ASME selon ASME B16.5 (ANSI)) | ③ Direction du débit

Diamètre nominal du tube de mesure DN 80 (3")			Poids approx.	
DN / raccord de procédé	L	Ø k	Aluminium ¹⁾	Acier CrNi ²⁾
65	PN 16 (EN 1092-1 B1)	— ⁴⁾	— ⁴⁾	— ⁴⁾
(2 1/2")	PN 40 (EN 1092-1 B1)	910 (35,83)	145 (5,71)	70 / 71 ³⁾ (154,3 / 156,5 ³⁾
	PN 63 (EN 1092-1 B2)		160 (6,3)	74 / 75 ³⁾ (163,1 / 165,4 ³⁾
	PN 100 (EN 1092-1 B2)		170 (6,69)	78 / 79 ³⁾ (172 / 174,2 ³⁾
	CL150 (ASME B16.5)		— ⁴⁾	— ⁴⁾
CL300 (ASME B16.5)	920 (36,22)	149,4 (5,88)	72 / 73 ³⁾ (158,7 / 160,9 ³⁾	75 / 76 ³⁾ (163,1 / 167,6 ³⁾
CL600 (ASME B16.5)	73 / 74 ³⁾ (160,9 / 163,1 ³⁾		76 / 77 ³⁾ (167,6 / 169,8 ³⁾	
CL900 (ASME B16.5)	90 / 91 ³⁾ (198,4 / 200,6 ³⁾		93 / 94 ³⁾ (205,3 / 207,23 ³⁾	
CL1500 (ASME B16.5)	965 (37,99)	190,5 (7,5)		
JIS 10K	910 (35,83)	140 (5,5)	70 / 71 ³⁾ (154,3 / 156,5 ³⁾	73 / 74 ³⁾ (160,9 / 163,1 ³⁾

1) Appareils avec boîte de dérivation en aluminium.

2) Appareils avec boîte de dérivation en acier inoxydable.

3) Appareils avec l'option « Longueur de tour élargie » ou l'option « Niveau de pression du boîtier de capteur »

4) Sur demande

Tolérance pour la dimension L : +0 / -3 mm (+0 / -0,018 pouce)

CoriolisMaster FCB430, FCB450, FCH430, FCH450

Débitmètre massique Coriolis

Diamètre nominal du tube de mesure DN 80 (3")			Poids approx.		
DN / raccord de procédé	L	Ø k	Aluminium ¹⁾	Acier CrNi ²⁾	
80 (3")	PN 16 (EN 1092-1 B1)	870 (34,25)	160 (6,30)	70 / 71 ³⁾ (154,3 / 156,5 ³⁾)	73 / 74 ³⁾ (160,9 / 163,1 ³⁾)
	PN 40 (EN 1092-1 B1)			71 / 72 ³⁾ (156,5 / 158,7 ³⁾)	74 / 75 ³⁾ (163,1 / 165,4 ³⁾)
	PN 63 (EN 1092-1 B2)	910 (35,83)	170 (6,69)	75 / 76 ³⁾ (163,1 / 167,6 ³⁾)	78 / 79 ³⁾ (172,0 / 174,2 ³⁾)
	PN 100 (EN 1092-1 B2)			81 / 82 ³⁾ (178,6 / 180,8 ³⁾)	84 / 85 ³⁾ (185,2 / 187,4 ³⁾)
	CL150 (ASME B16.5)	880 (34,65)	152,4 (6,00)	71 / 72 ³⁾ (156,5 / 158,7 ³⁾)	74 / 75 ³⁾ (163,1 / 165,4 ³⁾)
	CL300 (ASME B16.5)	895 (35,24)	168,1 (6,62)	75 / 76 ³⁾ (163,1 / 167,6 ³⁾)	78 / 79 ³⁾ (172,0 / 174,2 ³⁾)
	CL600 (ASME B16.5)	920 (36,22)		78 / 79 ³⁾ (172,0 / 174,2 ³⁾)	81 / 82 ³⁾ (178,6 / 180,8 ³⁾)
	CL900 (ASME B16.5)	1100 (43,31)	190,5 (7,50)	90 / 91 ³⁾ (198,4 / 200,6 ³⁾)	93 / 94 ³⁾ (205,3 / 207,23 ³⁾)
	CL1500 (ASME B16.5)	1300 (51,18)	203,2 (8,00)	102 / 103 ³⁾ (224,9 / 227,0 ³⁾)	105 / 106 ³⁾ (231,5 / 233,7 ³⁾)
	JIS 10K	870 (34,25)	150 (5,91)	71 / 72 ³⁾ (156,5 / 158,7 ³⁾)	74 / 75 ³⁾ (163,1 / 165,4 ³⁾)
100 (4")	PN 16 (EN 1092-1 B1)	875 (34,45)	180 (7,09)	71 / 72 ³⁾ (156,5 / 158,7 ³⁾)	74 / 75 ³⁾ (163 / 165,3 ³⁾)
	PN 40 (EN 1092-1 B1)			72 / 73 ³⁾ (158,7 / 160,94 ³⁾)	75 / 76 ³⁾ (165,4 / 167,55 ³⁾)
	PN 63 (EN 1092-1 B2)	1060 (41,73)	200 (7,87)	82 / 83 ³⁾ (180,8 / 183,0 ³⁾)	85 / 86 ³⁾ (187,4 / 189,6 ³⁾)
	PN 100 (EN 1092-1 B2)	1080 (42,52)	210 (8,27)	90 / 91 ³⁾ (198,4 / 200,6 ³⁾)	93 / 94 ³⁾ (205,3 / 207,23 ³⁾)
	CL150 (ASME B16.5)	880 (34,65)	190,5 (7,50)	73 / 74 ³⁾ (160,9 / 163,1 ³⁾)	76 / 77 ³⁾ (167,6 / 169,8 ³⁾)
	CL300 (ASME B16.5)	1075 (42,32)	200,2 (7,88)	87 / 88 ³⁾ (191,8 / 194,0 ³⁾)	90 / 91 ³⁾ (198,4 / 200,6 ³⁾)
	CL600 (ASME B16.5)	1100 (43,31)	215,9 (8,50)	97 / 98 ³⁾ (213,9 / 216,1 ³⁾)	100 / 101 ³⁾ (220,5 / 222,7 ³⁾)
	CL900 (ASME B16.5)	1130 (44,49)	234,9 (9,25)	107 / 108 ³⁾ (235,9 / 238,1 ³⁾)	110 / 111 ³⁾ (242,5 / 244,7 ³⁾)
	CL1500 (ASME B16.5)	1150 (45,28)	241,3 (9,50)	122 / 123 ³⁾ (269,0 / 271,2 ³⁾)	125 / 126 ³⁾ (275,6 / 277,8 ³⁾)
	JIS 10K	1060 (41,7)	175 (6,9)	82 / 83 ³⁾ (180,8 / 183,0 ³⁾)	85 / 86 ³⁾ (187,4 / 189,6 ³⁾)

1) Appareils avec boîte de dérivation en aluminium.

2) Appareils avec boîte de dérivation en acier inoxydable.

3) Appareils avec l'option « Longueur de tour élargie » ou l'option « Niveau de pression du boîtier de capteur »

4) Sur demande

Tolérance pour la dimension L : +0 / -3 mm (+0 / -0,018 pouce)

Appareils avec dimension nominale du tube de mesure DN 100 et bride DN 80 ... 100

Capteur de valeurs mesurées avec pièces en contact avec le fluide en acier inoxydable. Tous les poids et dimensions sont indiqués en mm (inch) ou kg (lb).

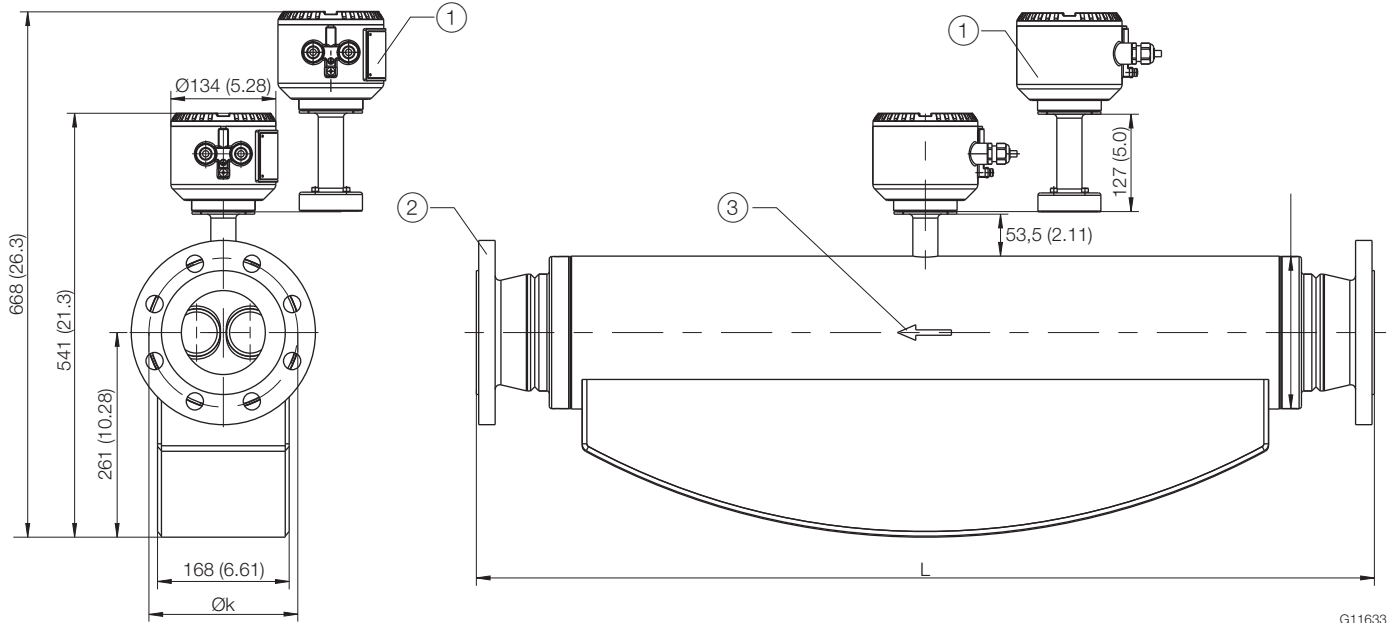


Fig. 24

① Option « Longueur de tour élargie » ou l'option « Niveau de pression du boîtier de capteur » ② Bride selon EN 1092-1, ASME B16.5, ISO 7005 (dimensions de raccord pour brides ASME selon ASME B16.5 (ANSI)) | ③ Direction du débit

Diamètre nominal du tube de mesure DN 100 (4")			Poids approx.				
DN / raccord de procédé	L	Ø k	Aluminium ¹⁾	Acier CrNi ²⁾			
80 (3")	PN 16 (EN 1092-1 B1)	1222 (48,11)	122 / 123 ³⁾ (269 / 271 ³⁾)	124 / 126 ³⁾ (273 / 278 ³⁾)			
	PN 40 (EN 1092-1 B1)				123 / 124 ³⁾ (271 / 273 ³⁾)	125 / 126 ³⁾ (276 / 278 ³⁾)	
	PN 63 (EN 1092-1 B2)	1234 (48,58)	127 / 128 ³⁾ (280 / 282 ³⁾)	129 / 130 ³⁾ (284 / 287 ³⁾)			
	PN 100 (EN 1092-1 B2)				129 / 130 ³⁾ (284 / 287 ³⁾)	131 / 132 ³⁾ (289 / 291 ³⁾)	
	CL150 (ASME B16.5)	1244 (48,98)	124 / 125 ³⁾ (273 / 276 ³⁾)	126 / 127 ³⁾ (278 / 280 ³⁾)			
	CL300 (ASME B16.5)				152,4 (6,00)	132 / 133 ³⁾ (291 / 293 ³⁾)	134 / 135 ³⁾ (295 / 298 ³⁾)
	CL600 (ASME B16.5)				168,1 (6,62)	135 / 136 ³⁾ (298 / 300 ³⁾)	137 / 138 ³⁾ (302 / 304 ³⁾)
	CL900 (ASME B16.5)				168,1 (6,62)	138 / 139 ³⁾ (304 / 306 ³⁾)	140 / 141 ³⁾ (307 / 311 ³⁾)
	CL1500 (ASME B16.5)				1470 (57,87)	190,5 (7,50)	150 / 151 ³⁾ (331 / 335 ³⁾)
JIS 10K	1500 (59,05)	203,2 (8,00)	119 / 120 ³⁾ (262 / 265 ³⁾)	122 / 123 ³⁾ (269 / 271 ³⁾)			
	1275 (50,20)	150 (5,91)					

CoriolisMaster FCB430, FCB450, FCH430, FCH450

Débitmètre massique Coriolis

Diamètre nominal du tube de mesure DN 100 (4")			Poids approx.		
DN / raccord de procédé	L	Ø k	Aluminium ¹⁾	Acier CrNi ²⁾	
100 (4")	PN 16 (EN 1092-1 B1)	1122 (44,17)	180 (7,09)	119 / 120 ³⁾ (262 / 265 ³⁾)	122 / 123 ³⁾ (269 / 271 ³⁾)
	PN 40 (EN 1092-1 B1)	1144 (45,04)	190 (7,48)	122 / 123 ³⁾ (269 / 271 ³⁾)	125 / 126 ³⁾ (276 / 278 ³⁾)
	PN 63 (EN 1092-1 B2)	1304 (51,34)	138 (5,43)	129 / 130 ³⁾ (248 / 287 ³⁾)	132 / 133 ³⁾ (291 / 293 ³⁾)
	PN 100 (EN 1092-1 B2)	1334 (52,52)	150 (5,91)	137 / 138 ³⁾ (302 / 304 ³⁾)	140 / 141 ³⁾ (309 / 311 ³⁾)
	CL150 (ASME B16.5)	1144 (45,04)	190,5 (7,50)	123 / 124 ³⁾ (271 / 273 ³⁾)	126 / 127 ³⁾ (278 / 280 ³⁾)
	CL300 (ASME B16.5)	1324 (52,13)	200,2 (7,88)	135 / 136 ³⁾ (298 / 300 ³⁾)	138 / 139 ³⁾ (304 / 306 ³⁾)
	CL600 (ASME B16.5)	1354 (53,31)	215,9 (8,50)	137 / 138 ³⁾ (302 / 304 ³⁾)	140 / 141 ³⁾ (309 / 311 ³⁾)
	CL900 (ASME B16.5)	1380 (54,33)	234,9 (9,25)	157 / 158 ³⁾ (346 / 348 ³⁾)	159 / 160 (350 / 353 ³⁾)
	CL1500 (ASME B16.5)	1400 (55,12)	241,3 (9,50)	171 / 172 ³⁾ (377 / 379 ³⁾)	173 / 174 ³⁾ (381 / 384 ³⁾)
	JIS 10K	1150 (45,28)	175 (6,89)	122 / 123 ³⁾ (269 / 271 ³⁾)	125 / 126 ³⁾ (276 / 278 ³⁾)
150 (6")	PN 16 (EN 1092-1 B1)	1260 (49,61)	240 (9,44)	128 / 129 ³⁾ (282 / 284 ³⁾)	130 / 131 ³⁾ (287 / 289 ³⁾)
	PN 40 (EN 1092-1 B1)		250 (9,84)	136 / 137 ³⁾ (300 / 302 ³⁾)	138 / 139 ³⁾ (304 / 306 ³⁾)
	CL150 (ASME B16.5)	1330 (52,36)	241,3 (9,50)	133 / 134 ³⁾ (293 / 295 ³⁾)	136 / 137 ³⁾ (300 / 302 ³⁾)
	JIS 10K	1275 (50,20)	240 (9,44)	126 / 127 ³⁾ (278 / 280 ³⁾)	129 / 130 ³⁾ (284 / 287 ³⁾)

1) Appareils avec boîte de dérivation en aluminium.

2) Appareils avec boîte de dérivation en acier inoxydable.

3) Appareils avec l'option « Longueur de tour élargie » ou l'option « Niveau de pression du boîtier de capteur »

Tolérance pour la dimension L : +0 / -3 mm (+0 / -0,018 pouce)

Appareils avec dimension nominale du tube de mesure DN 150 et bride DN 100 ... DN 200

Capteur de valeurs mesurées avec pièces en contact avec le fluide en acier inoxydable. Tous les poids et dimensions sont indiqués en mm (inch) ou kg (lb).

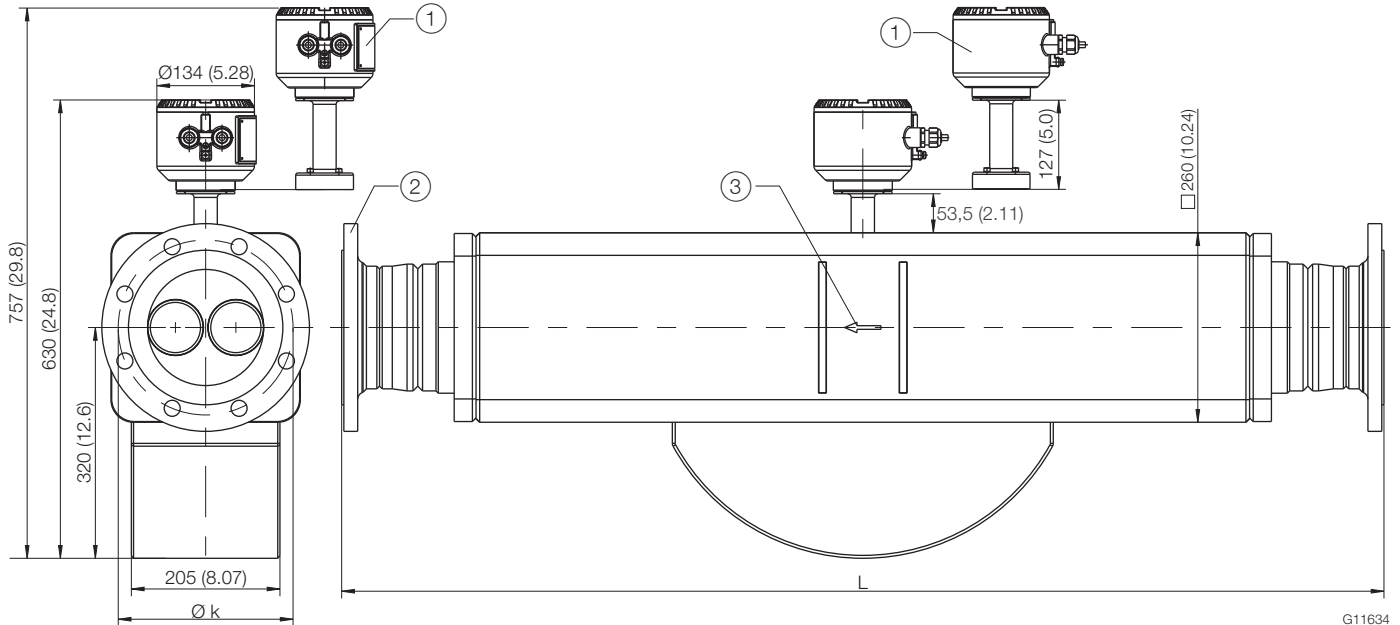


Fig. 25

① Option « Longueur de tour élargie » ou l'option « Niveau de pression du boîtier de capteur » ② Bride selon EN 1092-1, ASME B16.5, ISO 7005 (dimensions de raccord pour brides ASME selon ASME B16.5 (ANSI)) | ③ Direction du débit

Diamètre nominal du tube de mesure DN 150 (6")			Poids approx.	
DN / raccord de procédé	L	Ø k	Aluminium ¹⁾	Acier CrNi ²⁾
100 (4")	PN 16 (EN 1092-1 B1)	1569 (61,77)	171 / 172 ³⁾ (377 / 379 ³⁾)	174 / 175 ³⁾ (384 / 386 ³⁾)
	PN 40 (EN 1092-1 B1)	1599 (62,95)	175 / 176 ³⁾ (386 / 388 ³⁾)	178 / 179 ³⁾ (392 / 395 ³⁾)

1) Appareils avec boîtier de convertisseur de mesure en aluminium.

2) Appareils avec boîtier de convertisseur de mesure en acier inoxydable.

3) Appareils avec l'option « Longueur de tour élargie » ou l'option « Niveau de pression du boîtier de capteur »

Tolérance pour la dimension L : +0 / -5 mm (+0 / -0,2 pouce)

CoriolisMaster FCB430, FCB450, FCH430, FCH450

Débitmètre massique Coriolis

Diamètre nominal du tube de mesure DN 150 (6")				Poids approx.	
DN / raccord de procédé	L	Ø k	Aluminium ¹⁾	Acier CrNi ²⁾	
150 (6")	PN 16 (EN 1092-1 B1)	1421 (55,94)	240 (9,45)	174 / 175 ³⁾ (384 / 386 ³⁾)	177 / 178 ³⁾ (390 / 392 ³⁾)
	PN 40 (EN 1092-1 B1)	1461 (57,52)	250 (9,84)	182 / 183 ³⁾ (401 / 403 ³⁾)	185 / 186 ³⁾ (407 / 410 ³⁾)
	CL150 (ASME B16.5)	1485 (58,46)	241,3 (9,50)	181 / 182 ³⁾ (399 / 401 ³⁾)	184 / 185 ³⁾ (405 / 408 ³⁾)
	CL300 (ASME B16.5)	1505 (59,25)	269,7 (10,62)	199 / 200 ³⁾ (439 / 441 ³⁾)	202 / 203 ³⁾ (455 / 448 ³⁾)
	CL600 (ASME B16.5)	1555 (61,22)	292,1 (11,50)	221 / 222 ³⁾ (487 / 489 ³⁾)	224 / 225 ³⁾ (494 / 496 ³⁾)
	CL900 (ASME B16.5)	1605 (63,19)	317,5 (12,5)	245 / 246 ³⁾ (540 / 542 ³⁾)	248 / 249 ³⁾ (547 / 549 ³⁾)
	CL1500 (ASME B16.5)	1665 (65,55)		287 / 288 ³⁾ (633 / 635 ³⁾)	290 / 291 ³⁾ (639 / 642 ³⁾)
200 (8")	PN 40 (EN 1092-1 B1)	1637 (64,45)	320 (12,6)	206 / 207 ³⁾ (454 / 456 ³⁾)	208 / 209 ³⁾ (459 / 461 ³⁾)
	CL150 (ASME B16.5)	1650 (64,96)	298,5 (11,75)	201 / 202 ³⁾ (443 / 445 ³⁾)	203 / 204 ³⁾ (448 / 450 ³⁾)
	CL300 (ASME B16.5)	1670 (65,75)	330,2 (13,0)	225 / 226 ³⁾ (496 / 498 ³⁾)	228 / 229 ³⁾ (503 / 505 ³⁾)

1) Appareils avec boîtier de convertisseur de mesure en aluminium.

2) Appareils avec boîtier de convertisseur de mesure en acier inoxydable.

3) Appareils avec option TE1 « Longueur de tour élargie » ou option PR4 / PR5 / PR6 / PR7 « Boîtier de capteur antidéflagrant ».

Tolérance pour la dimension L : +0 / -5 mm (+0 / -0,2 pouce)

Appareils DN 15 ... 150 en longueur de montage standard NAMUR (option de commande S5, S7)

Capteur de valeurs mesurées avec pièces en contact avec le fluide en acier inoxydable. Tous les poids et dimensions sont indiqués en mm (inch) ou kg (lb).

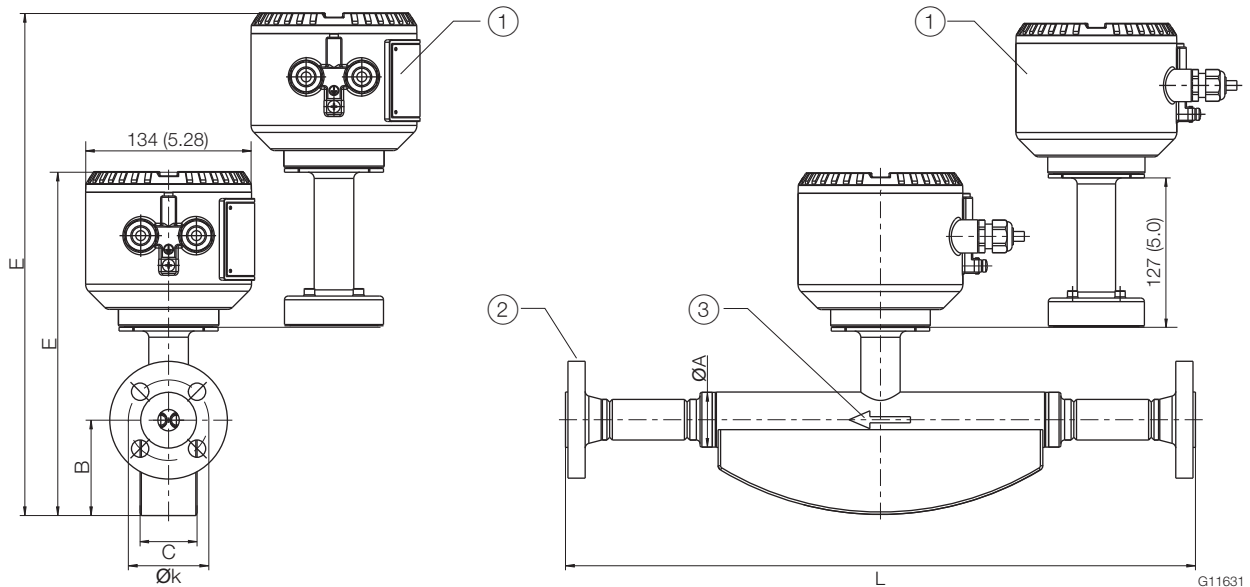


Fig. 26

① Option « Longueur de tour élargie » ou l'option « Niveau de pression du boîtier de capteur » ② Bride selon EN 1092-1 ③ Direction du débit

Appareils DN 15 ... 150 en longueur de montage standard NAMUR

Tube de mesure	Raccord de procédé EN 1092-1 B1	L	Ø k	Ø A	B	C	E	Poids approx.	
								Aluminium ¹⁾	Acier CrNi ²⁾
DN 15 (1/2")	DN 15 (1/2") / PN 40	510 (20,08)	60 (2,4)	44,5 (1,8)	77 (3,0)	46 (1,8)	278 / 405 ³⁾ (10,9 / 15,9 ³⁾	9,5 / 10,5 ³⁾ (20,9 / 23,2 ³⁾	12,5 / 13,5 ³⁾ (27,6 / 29,8 ³⁾
DN 25 (1")	DN 25 (1") / PN 40	600 (23,62)	75 (3,0)	69,5 (2,74)	103 (4,06)	62 (2,44)	317 / 444 ³⁾ (12,5 / 17,5 ³⁾	11 / 12 ³⁾ (24,3 / 26,53)	14 / 15 ³⁾ (30,9 / 33,1 ³⁾
DN 50 (1")	DN 50 (1") / PN 40	715 (28,15)	125 (4,92)	99 (3,9)	125 (4,92)	80 (3,15)	354 / 481 ³⁾ (13,94 / 18,94 ³⁾	27 / 28 ³⁾ (59,5 / 61,7 ³⁾	30 / 31 ³⁾ (66,1 / 68,3 ³⁾
DN 80 (3")	DN 80 (3") / PN 40	915 (36,02)	160 (6,30)	155 (6,1)	183 (7,2)	123 (4,84)	445 / 572 ³⁾ (17,52 / 22,52 ³⁾	70 / 71 ³⁾ (154 / 157 ³⁾	73 / 74 ³⁾ (161 / 163 ³⁾
DN 100 (4")	DN 100 (4") / PN 16	1400 (55,12)	180 (7,09)	195 (7,68)	261 (10,28)	168 (6,61)	541 / 668 ³⁾ (21,3 / 26,3 ³⁾	119 / 120 ³⁾ (262 / 265 ³⁾	122 / 123 ³⁾ (269 / 271 ³⁾
DN 150 (6")	DN 150 (6") / PN 16	1700 (66,93)	240 (9,45)	260 (10,24)	320 (12,6)	205 (8,07)	630 / 757 ³⁾ (24,8 / 29,8 ³⁾	174 / 175 ³⁾ (384 / 386 ³⁾	177 / 178 ³⁾ (390 / 392 ³⁾

1) Appareils avec boîte de dérivation en aluminium.

2) Appareils avec boîte de dérivation en acier inoxydable.

3) Appareils avec l'option « Longueur de tour élargie » ou l'option « Niveau de pression du boîtier de capteur »

Tolérance pour la dimension L : +0 / -3 mm (+0 / -0,018 pouce)

CoriolisMaster FCB430, FCB450, FCH430, FCH450

Débitmètre massique Coriolis

Appareils avec diamètre nominal du tube de mesure DN 15 ... 80 et raccords conformes aux normes SMS 1145, DIN 11851, DIN 32676, DIN ISO 228, ASME BPE et ASME B 1.20.1

Capteur de valeurs mesurées avec pièces en contact avec le fluide en acier inoxydable. Tous les poids et dimensions sont indiqués en mm (inch) ou kg (lb).

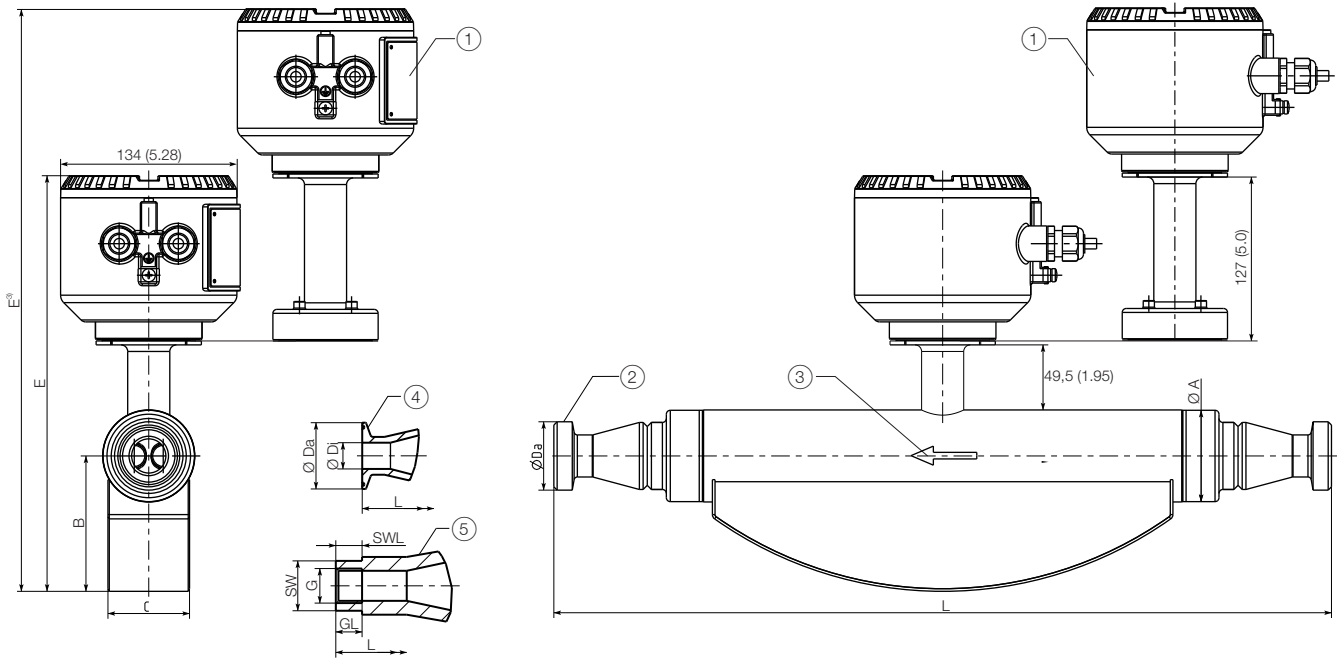


Fig. 27
 ① Option « Longueur de tour élargie » ou option « Boîtier de capteur antidéflagrant » ② Raccord fileté conforme aux normes DIN 11851 et SMS 1145 ③ Direction du débit ④ Raccordement par serrage conforme aux normes DIN 32676 et ASME BPE ⑤ Raccord fileté intérieur conforme aux normes DIN ISO 228 et ASME B 1.20.1

Raccord process conforme à la norme SMS 1145, diamètre nominal du tube de mesure DN 25...80 (1" ... 3")															
Tube de mesure DN	Raccord de procédé		L	Ø DA	Ø Di	Ø A	B	C	E	Poids approx.					
	DN	PN								Aluminium ¹⁾	Acier CrNi ²⁾				
25 (1")	25 (1")	6	590 (23,2)	RD 40x1/6"	22,6 (0,89)	69,5	103	62	317 / 444 ³⁾	11 / 12 ³⁾	14 / 15 ³⁾				
	40 (1 1/2")			RD 60x1/6"						38 (1,50)	(2,74)	(4,06)	(2,44)	(12,48 / 17,48 ³⁾)	(24 / 27 ³⁾)
50 (2")	40 (1 1/2")	6	763 (30,0)	RD 60x1/6"	35,5 (1,40)	99	125	80	354 / 481 ³⁾	27 / 28 ³⁾	30 / 31 ³⁾				
	50 (2")		RD 70x1/6"	48,5 (1,91)						(3,46)	(4,92)	(3,15)	(13,94 / 18,94 ³⁾)	(60 / 62 ³⁾)	(66 / 68 ³⁾)
	65 (2 1/2")		RD 85x1/6"	60,5 (2,38)											
80 (3")	65 (2 1/2")	6	990 (39,0)	RD 85x1/6"	60,5 (2,38)	155	183	123	445 / 572 ³⁾	68 / 69 ³⁾	71 / 72 ³⁾				
	80 (3")		RD 98x1/4"	72,6 (2,86)						(6,10)	(7,20)	(4,84)	(17,52 / 22,52 ³⁾)	(150 / 152 ³⁾)	(157 / 159 ³⁾)

Raccord process conforme à la norme DIN 11851, diamètre nominal du tube de mesure DN 15...80 (1/2" ... 3")																	
Tube de mesure DN	Raccord de procédé		L	Ø DA	Ø Di	Ø A	B	C	E	Poids approx.							
	DN	PN								Aluminium ¹⁾	Acier CrNi ²⁾						
15 (1/2")	10 (3/8")	40	413 (16,3)	RD 28x1/8"	10 (0,39)	44,5	77	46	278 / 405 ³⁾	9 / 10 ³⁾	12 / 13 ³⁾						
	15 (1/2")			RD 34x1/8"	16 (0,63)							(1,75)	(3,03)	(1,81)	(10,94 / 15,94 ³⁾)	(20 / 22 ³⁾)	(27 / 29 ³⁾)
	20 (3/4")			RD 44x1/6"	20 (0,79)												
25 (1")	20 (3/4")	25	590 (23,2)	RD 44x1/6"	20 (0,79)	69,5	103	62	317 / 444 ³⁾	11 / 12 ³⁾	14 / 15 ³⁾						
	25 (1")			RD 52x1/6"	26 (1,02)							(2,74)	(4,06)	(2,44)	(12,48 / 17,48 ³⁾)	(24 / 27 ³⁾)	(31 / 33 ³⁾)
	40 (1 1/2")			RD 65x1/6"	38 (1,5)												
50 (2")	40 (1 1/2")	25	763 (30,0)	RD 65x1/6"	38 (1,5)	99	125	80	354 / 481 ³⁾	27 / 28 ³⁾	30 / 31 ³⁾						
	50 (2")			RD 78x1/6"	50 (1,97)							(3,46)	(4,92)	(3,15)	(13,94 / 18,94 ³⁾)	(60 / 62 ³⁾)	(66 / 68 ³⁾)
	65 (2 1/2")			RD 95x1/6"	66 (2,6)												
80 (3")	65 (2 1/2")	25	990 (39,0)	RD 95x1/6"	66 (2,6)	155	183	123	445 / 572 ³⁾	68 / 69 ³⁾	71 / 72 ³⁾						
	80 (3")			RD 110x1/4"	81 (3,19)							(6,10)	(7,20)	(4,84)	(17,52 / 22,52 ³⁾)	(150 / 152 ³⁾)	(157 / 159 ³⁾)
	100 (4")			RD 130x1/4"	100 (3,94)												

Raccord process conforme à la norme DIN 32676, diamètre nominal du tube de mesure DN 15...80 (1/2" ... 3")																	
Tube de mesure DN	Raccord de procédé		L	Ø DA	Ø Di	Ø A	B	C	E	Poids approx.							
	DN	PN								Aluminium ¹⁾	Acier CrNi ²⁾						
15 (1/2")	10 (3/8")	40	413 (16,3)	34 (1,34)	10 (0,39)	44,5	77	46	278 / 405 ³⁾	9 / 10 ³⁾	12 / 13 ³⁾						
	15 (1/2")				16 (0,63)							(1,75)	(3,03)	(1,81)	(10,94 / 15,94 ³⁾)	(20 / 22 ³⁾)	(27 / 29 ³⁾)
	20 (3/4")				20 (0,79)												
25 (1")	20 (3/4")	25	590 (23,2)	50,5 (1,99)	20 (0,79)	69,5	103	62	317 / 444 ³⁾	11 / 12 ³⁾	14 / 15 ³⁾						
	25 (1")				26 (1,02)							(2,74)	(4,06)	(2,44)	(12,48 / 17,48 ³⁾)	(24 / 27 ³⁾)	(31 / 33 ³⁾)
	40 (1 1/2")				38 (1,5)												
50 (2")	40 (1 1/2")	25	763 (30,0)	64 (2,52)	38 (1,5)	99	125	80	354 / 481 ³⁾	27 / 28 ³⁾	30 / 31 ³⁾						
	50 (2")				50 (1,97)							(3,46)	(4,92)	(3,15)	(13,94 / 18,94 ³⁾)	(60 / 62 ³⁾)	(66 / 68 ³⁾)
	65 (2 1/2")				91 (3,58)												
80 (3")	65 (2 1/2")	10	950 (37,4)	106 (4,17)	66 (2,6)	155	183	123	445 / 572 ³⁾	68 / 69 ³⁾	71 / 72 ³⁾						
	80 (3")				81 (3,19)							(6,10)	(7,20)	(4,84)	(17,52 / 22,52 ³⁾)	(150 / 152 ³⁾)	(157 / 159 ³⁾)
	100 (4")				119 (4,69)							100 (3,94)					

1) Appareils avec boîte de dérivation en aluminium.

2) Appareils avec boîte de dérivation en acier inoxydable.

3) Appareils avec l'option « Longueur de tour élargie » ou l'option « Niveau de pression du boîtier de capteur »

Tolérance pour la dimension L : +0 / -3 mm (+0 / -0,018 pouce)

CoriolisMaster FCB430, FCB450, FCH430, FCH450

Débitmètre massique Coriolis

Dimensions du capteur de mesure avec diamètre nominal du tube de mesure DN 15 ... 80 (1/2" ... 3") et raccord de procédé selon ASME BPE											
Tube de mesure DN	Raccord de procédé DN	PN	L	Ø DA	Ø Di	Ø A	B	C	E	Poids approx.	
										Aluminium ¹⁾	Acier CrNi ²⁾
15 (1/2")	3/8"-Type A	10	—	—	—	44,5 (1,75)	77 (3,03)	46 (1,81)	278 / 405 ³⁾ (10,94 / 15,94 ³⁾)	9 / 10 ³⁾ (20 / 22 ³⁾)	12 / 13 ³⁾ (27 / 29 ³⁾)
	1/2"-Type A		433 (17,05)	25 (0,98)	9,4 (0,37)						
	3/4"-Type A		—	—	—						
25 (1")	3/4"-Type A	10	—	—	—	69,5 (2,74)	103 (4,06)	62 (2,44)	317 / 444 ³⁾ (12,48 / 17,48 ³⁾)	11 / 12 ³⁾ (24 / 27 ³⁾)	14 / 15 ³⁾ (31 / 33 ³⁾)
	1"-Type B		590 (23,23)	50,4 (1,98)	22,1 (0,87)						
	1 1/2"-Type B		590 (23,23)	50,4 (1,98)	34,8 (1,37)						
50 (2")	1 1/2"-Type B	10	—	—	—	99 (3,46)	125 (4,92)	80 (3,15)	354 / 481 ³⁾ (13,94 / 18,94 ³⁾)	27 / 28 ³⁾ (60 / 62 ³⁾)	30 / 31 ³⁾ (66 / 68 ³⁾)
	2"-Type B		740 (29,13)	63,9 (2,52)	47,5 (1,87)						
	2 1/2"-Type B		—	—	—						
80 (3")	2 1/2"-Type B	10	950 (37,40)	77,4 (3,05)	60,2 (2,37)	155 (6,10)	183 (7,20)	183 (7,20)	445 / 572 ³⁾ (17,52 / 22,52 ³⁾)	68 / 69 ³⁾ (150 / 152 ³⁾)	71 / 72 ³⁾ (157 / 159 ³⁾)
	3"-Type B		910 (35,83)	90,9 (3,19)	72,9 (2,87)						
	4"-Type B		910 (35,83)	118,9 (4,68)	97,4 (3,83)						

Raccord process conforme aux normes DIN ISO 228 und ASME B 1.20.1, diamètre nominal du tube de mesure DN 15...80 (1/2" ... 3")													
Tube de mesure DN	Raccord de procédé DN / G	PN	L	GL ⁴⁾	SW ⁵⁾	SWL ⁵⁾	Ø A	B	C	E	Poids approx.		
											Aluminium ¹⁾	Acier CrNi ²⁾	
15 (1/2")	8 (1/4") / G 1/4"	100	450 (17,72)	10 (0,39)	19	10 (0,39)	44,5 (1,75)	77 (3,03)	46 (1,81)	278 / 405 ³⁾ (10,94 / 15,94 ³⁾)	9 / 10 ³⁾ (20 / 22 ³⁾)	12 / 13 ³⁾ (27 / 29 ³⁾)	
	15 (1/2") / G 1/2"			13,5 (0,53)		27							15 (0,59)
	25 (1") / G 1"			17 (0,67)		50							20 (0,79)
	15 (1/2") / 1/2" NPT			15,6 (0,61)		27							15 (0,59)

- 1) Appareils avec boîte de dérivation en aluminium.
- 2) Appareils avec boîte de dérivation en acier inoxydable.
- 3) Appareils avec l'option « Longueur de tour élargie » ou l'option « Niveau de pression du boîtier de capteur »
- 4) Dimensions GL: données de la longueur de filetage du raccord fileté intérieur.
- 5) Dimensions SW: données de la largeur de clé en mm, Dimensions SWL: données de la longueur de la surface de clé en mm.

Tolérance pour la dimension L : +0 / -3 mm (+0 / -0,018 pouce)

Capteur de valeurs mesurées avec pièces en contact avec le fluide en alliage de nickel C4 ou C22

Pour les appareils dotés de pièces en contact avec le fluide en alliage de nickel C4 ou C22, la longueur de montage (L) ne correspond pas au tableau précédent. Toutes les autres dimensions et le poids restent inchangés. Toutes les dimensions sont indiquées en mm (inch).

Dimensions du capteur de mesure avec raccord de procédé conformément aux normes EN 1092-1 et ASME B16.5 (ANSI)									
Diamètre nominal du tube de mesure	Raccord de procédé	L							
		EN 1092-1 B1	EN 1092-1 B1	EN 1092-1 B2	EN 1092-1 B2	ASME CL			JIS 10K
		PN 16	PN 40	PN 63	PN 100	CL150	CL300	CL600	
DN 15 (1/2")	DN 10 (1/4")	—	449 (17,7)	449 (17,7)	449 (17,7)	—	—	—	449 (17,7)
	DN 15 (1/2")	—	442 (17,4)	442 (17,4)	442 (17,4)	442 (17,4)	442 (17,4)	442 (17,4)	442 (17,4)
	DN 20 (3/4")	—	428 (16,9)	428 (16,9)	428 (16,9)	428 (16,9)	428 (16,9)	428 (16,9)	428 (16,9)
DN 25 (1")	DN 20 (3/4")	—	646 (25,4)	646 (25,4)	646 (25,4)	646 (25,4)	646 (25,4)	646 (25,4)	646 (25,4)
	DN 25 (1")	—	614 (24,2)	614 (24,2)	614 (24,2)	614 (24,2)	614 (24,2)	614 (24,2)	614 (24,2)
	DN 40 (1 1/2")	—	576 (22,7)	576 (22,7)	576 (22,7)	576 (22,7)	576 (22,7)	576 (22,7)	576 (22,7)
DN 50 (2")	DN 40 (1 1/2")	—	814 (32,0)	814 (32,0)	814 (32,0)	814 (32,0)	814 (32,0)	814 (32,0)	814 (32,0)
	DN 50 (2")	—	764 (30,1)	764 (30,1)	764 (30,1)	764 (30,1)	764 (30,1)	764 (30,1)	764 (30,1)
	DN 65 (2 1/2")	—	819 (32,2)	819 (32,2)	819 (32,2)	792 (31,2)	792 (31,2)	792 (31,2)	819 (32,2)
DN 80 (3")	DN 65 (2 1/2")	—	1021 (40,2)	1021 (40,2)	1021 (40,2)	1021 (40,2)	1021 (40,2)	1021 (40,2)	1021 (40,2)
	DN 80 (3")	—	971 (38,2)	—	971 (38,2)	971 (38,2)	971 (38,2)	971 (38,2)	971 (38,2)
	DN 100 (4")	971 (38,2)	971 (38,2)	971 (38,2)	971 (38,2)	971 (38,2)	971 (38,2)	971 (38,2)	971 (38,2)
DN 100 (4")	DN 80 (3")	1357 (53,4)	1357 (53,4)	1357 (53,4)	1357 (53,4)	1357 (53,4)	1357 (53,4)	1357 (53,4)	1357 (53,4)
	DN 100 (4")	1280 (50,4)	1280 (50,4)	1280 (50,4)	1280 (50,4)	1280 (50,4)	1280 (50,4)	1280 (50,4)	1280 (50,4)
	DN 150 (6")	1261 (49,6)	1261 (49,6)	1261 (49,6)	1261 (49,6)	1261 (49,6)	1261 (49,6)	1261 (49,6)	1261 (49,6)
DN 150 (6")	DN 100 (4")	1592 (62,7)	1592 (62,7)	1632 (64,3)	1632 (64,3)	1592 (62,7)	1632 (64,3)	1632 (64,3)	1592 (62,7)
	DN 150 (6")	1502 (59,1)	1502 (59,1)	1542 (60,7)	1542 (60,7)	1502 (59,1)	1542 (60,7)	1542 (60,7)	1502 (59,1)

Tolérance pour la dimension L :

- Diamètre nominal du tube de mesure DN 15 ... 50 (1/2" ... 2") : +0 / -3 mm (+0 / -0,018 pouce)
- Diamètre nominal du tube de mesure DN 80 (3") : +0 / -5 mm (+0 / -0,2 pouce)
- Diamètre nominal du tube de mesure DN 100 ... 150 (4" ... 6") : +0 / -8 mm (+0 / -0,31 pouce)

CoriolisMaster FCB430, FCB450, FCH430, FCH450

Débitmètre massique Coriolis

Appareils avec boîtier de transformateur à une chambre

Pour les appareils en construction compacte, la hauteur (E) et les dimensions indiquées en Fig. 28 varient par rapport aux dimensions des appareils à boîtier de transformateur à deux chambres.

- Pour la hauteur (E), il faut ajouter 13 mm (0,51 inch).
- Toutes les autres dimensions et le poids restent inchangés.

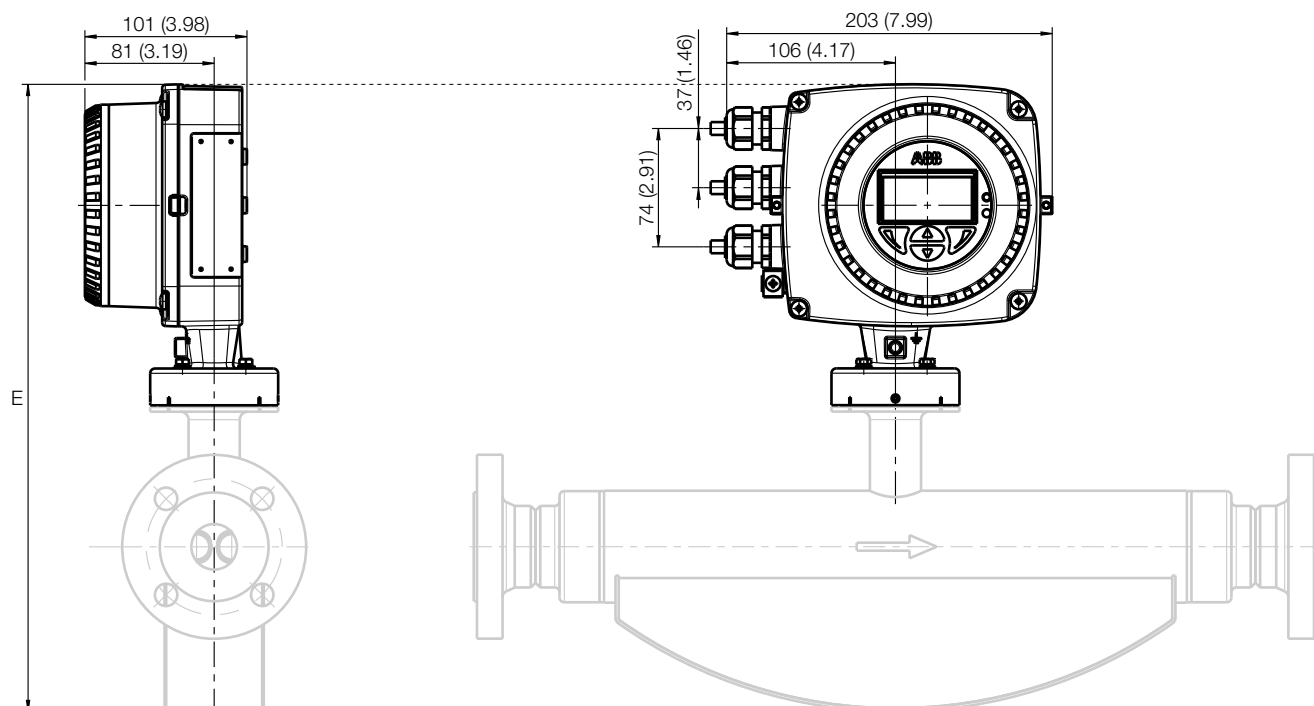


Fig. 28: Construction compacte avec boîtier de transmetteur à une chambre

G11832

Informations de commande

AVIS

Pour plus d'informations sur les conditions et limites, et pour obtenir de l'aide sur le choix des produits, veuillez utiliser l'assistant de choix des produits en ligne sur www.abb.com/flow-selektor.

Informations principales de commande CoriolisMaster FCB430, FCB450

Modèle de base

Débitmètre massique CoriolisMaster FCB430 Coriolis	FCB430	XX	XX	XXXXX	XX	XX	X	X	XX	XX	X
Débitmètre massique CoriolisMaster FCB450 Coriolis	FCB450	XX	XX	XXXXX	XX	XX	X	X	XX	XX	X
Protection Ex											
Sans		Y0			Suite voir à la page suivante						
ATEX / IECEx (Zones 2 / 22)		A2									
ATEX / IECEx (Zones 1 / 21)		A1									
Version cFMus Classe 1 Div. 2 (Zone 2 / 21)		F2									
Version cFMus Classe 1 Div. 1 (Zone 1 / 21)		F1									
Construction / matériau du coffret d'alimentation / passe-câbles											
Compacte - voir le boîtier de transmetteur		Y0									
Séparée / aluminium / 1 x M20 x 1,5		U1									
Séparée/Aluminium/1 x NPT 1/2 in.		U2									
Séparée / acier CrNi / 1 x M20 x 1,5		A1									
Séparée / acier CrNi / 1 x NPT 1/2"		A2									
Largeur nominale / largeur nominale de raccord											
DN 15 (1/2") / DN 10 (3/8")				015E1							
DN 15 (1/2") / DN 15 (1/2")				015R0							
DN 15 (1/2") / DN 20 (3/4")				015R1							
DN 25 (1") / DN 20 (3/4")				025E1							
DN 25 (1") / DN 25 (1")				025R0							
DN 25 (1") / DN 40 (1-1/2")				025R2							
DN 50 (2") / DN 40 (1-1/2")				050E1							
DN 50 (2") / DN 50 (2")				050R0							
DN 50 (2") / DN 65 (2-1/2")				050R1							
DN 80 (3") / DN 65 (2-1/2")				080E1							
DN 80 (3") / DN 80 (3")				080R0							
DN 80 (3") / DN 100 (4")				080R1							
DN 100 (4") / DN 80 (3")				100E1							
DN 100 (4") / DN 100 (4")				100R0							
DN 100 (4") / DN 150 (6")				100R2							
DN 150 (6") / DN 100 (4")				150E2							
DN 150 (6") / DN 150 (6")				150R0							
DN 150 (6") / DN 200 (8")				150R2							

CoriolisMaster FCB430, FCB450, FCH430, FCH450

Débitmètre massique Coriolis

Informations principales de commande

Débitmètre massique CoriolisMaster FCB430 Coriolis	XX	XX	X	X	XX	XX	X
Débitmètre massique CoriolisMaster FCB450 Coriolis	XX	XX	X	X	XX	XX	X
Raccord de procédé							
Bride DIN PN 16	D2				Suite voir à la page suivante		
Bride DIN PN 40	D4						
Bride DIN PN 63	D5						
Bride DIN PN 100	D6						
Bride EN 1092-1 PN 40, NAMUR longueur utile (DN 15 : 510 mm, DN 25 : 600 mm, DN 50 : 715 mm)	S5						
Bride à écrou PN40 EN1092-10-D	S6						
Bride EN 1092-1 PN 16, NAMUR longueur utile (DN 15 : 510 mm, DN 25 : 600 mm, DN 50 : 715 mm)	S7						
Bride ANSI / ASME B16.5 Classe 150	A1						
Bride ANSI / ASME B16.5 Classe 300	A3						
Bride ANSI / ASME B16.5 Classe 600	A6						
Bride ANSI / ASME B16.5 Classe 900 (évaluation p-t CI 600)	A7						
Bride ANSI / ASME B16.5 Classe 1500 (évaluation p-t CI 600)	A8						
Bride JIS 10K	J1						
Raccord hygiénique SMS1145 pour tubes conformes à la norme DIN11866 Série A	K1						
Tri-Clamp selon DIN 32676	T1						
Tri-Clamp selon BPE	T3						
Raccordement alimentaire selon DIN11851	F1						
Raccord fileté intérieur NPT	N5						
Raccord fileté intérieur G	M5						
Autre	Z9						
Matériau des pièces en contact avec la substance de mesure							
Acier CrNi				A1			
Alliage Ni	1)	C1					
Etalonnage de débit							
Aller +/- 0,40 % de la valeur mesurée, gaz 1 % de la valeur mesurée	2)	A					
Aller +/- 0,25 % de la valeur mesurée, gaz 1 % de la valeur mesurée	2)	B					
Aller +/- 0,2 % de la valeur mesurée, gaz 1 % de la valeur mesurée	2)	E					
Aller +/- 0,15 % de la valeur mesurée, gaz 0,5 % de la valeur mesurée	3)	C					
Aller +/- 0,10 % de la valeur mesurée, gaz 0,5 % de la valeur mesurée	3)	D					
Aller / retour +/- 0,40 % de la valeur mesurée, gaz 1 % de la valeur mesurée	2)	J					
Aller / retour +/- 0,25 % de la valeur mesurée, gaz 1 % de la valeur mesurée	2)	K					
Aller / retour +/- 0,20 % de la valeur mesurée, gaz 1 % de la valeur mesurée	2)	N					
Aller / retour +/- 0,15 % de la valeur mesurée, gaz 0,5 % de la valeur mesurée	3)	L					
Aller / retour +/- 0,10 % de la valeur mesurée, gaz 0,5 % de la valeur mesurée	3)	M					
Autre		Z					
Etalonnage de densité							
Densité 10 g/l	2)	1					
Densité 2 g/l	3)	3					
Densité 1 g/l	3)	4					
Autre		9					

Informations principales de commande

Débitmètre massique CoriolisMaster FCB430 Coriolis	XX	XX	X
Débitmètre massique CoriolisMaster FCB450 Coriolis	XX	XX	X
Construction / boîtier de transmetteur / matériau de boîtier de transmetteur / passe-câble			
Compacte / boîtier à une chambre / aluminium / 3 x M20 x 1,5	S1		
Compacte / boîtier à une chambre / aluminium / 3 x NPT 1/2"	S2		
Compacte / boîtier à deux chambres / aluminium / 3 x M20 x 1.5	D1		
Compact / boîtier à deux chambres / aluminium / 3 x NPT 1/2"	D2		
Compact / boîtier à deux chambres / aluminium / 3 x NPT 1/2" (Exd, XP)	D5		
Compacte / boîtier à deux chambres / aluminium / 3 x M20 x 1.5 (Exd, XP)	D6		
Séparée / sans indication	Y0		
Autre	Z9		
Sorties			
Sortie de courant 1 (active / passive), sortie numérique 1 et 2 (passive), HART		G0	
Sortie de courant 1 (active / passive), sortie numérique 1 et 2 (passive), transmetteur de courant en boucle 24 V DC, HART		G1	
Sortie de courant 1 (active/passive), sortie numérique 1 et 2 (passive), sortie de courant 2 (passive), HART		G2	
Sortie de courant 1 (active/passive), sortie numérique 1 et 2 (passive), sortie de courant 2 (passive), sortie de courant 3 (passive), HART		G3	
Sortie de courant 1 (active/passive), sortie numérique 1 et 2 (passive), sortie de courant 2 (passive), transmetteur de courant en boucle 24 V DC, HART		G4	
Sans		Y0	
Alimentation en énergie			
100 ... 230 V CA			A
11 ... 30 V DC			C
Sans			Y

Informations de commande supplémentaires

Débitmètre massique CoriolisMaster FCB430 Coriolis	XX
Débitmètre massique CoriolisMaster FCB450 Coriolis	XX
Certificats	
Certificat de contrôle 2.2 selon EN 10204 Certification du matériel	C1
Confirmation de matériau avec certificat de réception 3.1 selon la norme EN 10204	C2
Confirmation de matériau avec certificat de réception 3.2 selon la norme EN 10204	C3
Confirmation de matériau NACE MR 01-75 avec certificat de réception 3.1 selon la norme EN 10204	CN
Certificat usine 2.1 selon EN 10204 de la conformité de commande	C4
Certificat de réception 3.1 selon EN 10204 de contrôle visuel, dimensionnel et fonctionnel	C6
Certificat de réception 3.1 selon EN 10204 de l'identification positive du matériau PMI (confirmation uniquement)	CA
Essai de pression selon la norme AD2000	CB
Package de contrôle (test de pression, essai non destructif du matériau, contrôle du procédé soudeur, contrôle du procédé de soudage)	CT
Certificat de réception 3.1 selon EN 10204 de la vérification matérielle des soudures	C8
Certificat usine 2.1 selon EN 10204 avec confirmation de précision	CM
Certificat de réception 3.1 selon EN 10204 de l'identification positive du matériau PMI (avec analyse à l'état fondu)	CR
Autre	CZ

CoriolisMaster FCB430, FCB450, FCH430, FCH450

Débitmètre massique Coriolis

Informations de commande supplémentaires

Débitmètre massique CoriolisMaster FCB430 Coriolis	XX	XXX	XXX	XX	XXX	XX	XX	XXX
Débitmètre massique CoriolisMaster FCB450 Coriolis	XX	XXX	XXX	XX	XXX	XX	XX	XXX
Sécurité fonctionnelle								
Certificat SIL2	CS							
Possibilité de cartes 1								
1 x entrée numérique		DRN						
1 x sortie numérique		DRG						
1 x sortie analogique passive (4 ... 20 mA)		DRA						
Transmetteur de courant en boucle 24 V DC		DRT						
Possibilité de cartes 2								
1 x entrée numérique			DSN					
1 x sortie numérique			DSG					
1 x sortie analogique passive (4 ... 20 mA)			DSA					
Écran numérique intégré (LCD)								
Aucun écran, avec couvercle				L0				
Avec touches tactiles / écran (TTG) / Couvercle vitré				L2				
Langues de l'écran de l'appareil								
Allemand					BM1			
Anglais					BM5			
Français					BM4			
Espagnol					BM3			
Italien					BM2			
Portugais					BMA			
Chinois					BM6			
Langue de la documentation								
Allemand						M1		
Anglais						M5		
Kit linguistique Europe occidentale / Scandinavie (langues : DA, ES, FR, IT, NL, PT, FI, SV)						MW		
Kit linguistique Europe orientale (langues : EL, CS, ET, LV, LT, HU, HR, PL, SK, SL, RO, BG)						ME		
Autre						MZ		
Mode de fonctionnement spécial								
Mesure de la concentration standard et DensiMass						3)	N6	
Standard + fonction de remplissage						3)	N5	
VeriMass – Logiciel de vérification CoriolisMaster							N7	
Etage de pression du boîtier du capteur								
Pression de rupture maximale 6 MPa / 60 bars / 870 psi avec extension de tour								PR5
Pression de rupture maximale 10 MPa / 100 bars / 1 450 psi avec extension de tour								PR6
Pression de rupture maximale 15 MPa / 150 bars / 2175 psi avec extension de tour								PR7

Informations de commande supplémentaires

Débitmètre massique CoriolisMaster FCB430 Coriolis	XXX	XX	XXX	XXX
Débitmètre massique CoriolisMaster FCB450 Coriolis	XXX	XX	XXX	XXX
Longueur du câble de signal				
Aucun câble de signal	SC0			
5 m (env. 15 ft)	SC1			
10 m (env. 30 ft)	SC2			
20 m (env. 66 ft)	SC4			
25 m (env. 82 ft)	SC5			
30 m (env. 98 ft)	SC6			
40 m (env. 131 ft)	SC8			
50 m (env. 164 ft)	SCA			
100 m (env. 328 ft)	SCE			
150 m (env. 492 ft)	SCG			
200 m (env. 656 ft)	SCJ			
Autre	SCZ			
Plaque signalétique				
Plaque en acier CrNi avec n° TAG		T1		
Autre		TZ		
Plage de température de l'environnement				
-40 ... 70 °C (-40 ... 158 °F)			TA9	
Longueur de tour élargie				
Longueur de tour élargie pour l'isolation du capteur de valeurs mesurées				TE1
Longueur de tour élargie - Capacité d'isolation avec double joint				TE2

- 1) Si les pièces en contact avec le produit de mesure sont en alliage Ni, les pièces du boîtier du capteur de mesure sont aussi en alliage Ni
- 2) Uniquement pour CoriolisMaster FCB430
- 3) Uniquement pour CoriolisMaster FCB450

CoriolisMaster FCB430, FCB450, FCH430, FCH450

Débitmètre massique Coriolis

Informations principales de commande CoriolisMaster FCH430, FCH450

Modèle de base

Débitmètre massique CoriolisMaster FCH430 Coriolis	FCH430	XX	XX	XXXXX	XX	XX	X	X	XX	XX	X
Débitmètre massique CoriolisMaster FCH450 Coriolis	FCH450	XX	XX	XXXXX	XX	XX	X	X	XX	XX	X
Protection Ex											
Sans		Y0									
ATEX / IECEx (Zones 2 / 22)		A2									
ATEX / IECEx (Zones 1 / 21)		A1									
Version cFMus Classe 1 Div. 2 (Zone 2 / 21)		F2									
Version cFMus Classe 1 Div. 1 (Zone 1 / 21)		F1									
Construction / matériau du coffret d'alimentation / passe-câbles											
Compacte - voir le boîtier de transmetteur		Y0									
Séparée / aluminium / 1 x M20 x 1,5		U1									
Séparée/Aluminium/1 x NPT 1/2 in.		U2									
Séparée / acier CrNi / 1 x M20 x 1,5		A1									
Séparée / acier CrNi / 1 x NPT 1/2"		A2									
Largeur nominale / largeur nominale de raccord											
DN 25 (1") / DN 20 (3/4")					025E1						
DN 25 (1") / DN 25 (1")					025R0						
DN 25 (1") / DN 40 (1-1/2")					025R2						
DN 50 (2") / DN 40 (1-1/2")					050E1						
DN 50 (2") / DN 50 (2")					050R0						
DN 50 (2") / DN 65 (2-1/2")					050R1						
DN 80 (3") / DN 65 (2-1/2")					080E1						
DN 80 (3") / DN 80 (3")					080R0						
DN 80 (3") / DN 100 (4")					080R1						
Raccord de procédé											
Tri-Clamp selon la norme DIN 32676						T1					
Tri-Clamp selon BPE						T3					
Raccord fileté selon la norme DIN 11851						F1					
Autre						Z9					

Suite voir à la page suivante

Informations principales de commande

Débitmètre massique CoriolisMaster FCH430 Coriolis	XX	X	X	XX	XX	X
Débitmètre massique CoriolisMaster FCH450 Coriolis	XX	X	X	XX	XX	X
Matériau des pièces en contact avec la substance de mesure						
Acier inox poli 316L (1.4404/1.4435)	H2					
Etalonnage de débit						
Aller +/- 0,40 % de la valeur mesurée, gaz 1 % de la valeur mesurée	1)	A				
Aller +/- 0,25 % de la valeur mesurée, gaz 1 % de la valeur mesurée	1)	B				
Aller +/- 0,2 % de la valeur mesurée, gaz 1 % de la valeur mesurée	1)	E				
Aller +/- 0,15 % de la valeur mesurée, gaz 0,5 % de la valeur mesurée	2)	C				
Aller +/- 0,10 % de la valeur mesurée, gaz 0,5 % de la valeur mesurée	2)	D				
Aller / retour +/- 0,40 % de la valeur mesurée, gaz 1 % de la valeur mesurée	1)	J				
Aller / retour +/- 0,25 % de la valeur mesurée, gaz 1 % de la valeur mesurée	1)	K				
Aller / retour +/- 0,20 % de la valeur mesurée, gaz 1 % de la valeur mesurée	1)	N				
Aller / retour +/- 0,15 % de la valeur mesurée, gaz 0,5 % de la valeur mesurée	2)	L				
Aller / retour +/- 0,10 % de la valeur mesurée, gaz 0,5 % de la valeur mesurée	2)	M				
Autre		Z				
Etalonnage de densité						
Densité 10 g/l	1)	1				
Densité 2 g/l	2)	3				
Densité 1 g/l	2)	4				
Autre		9				
Construction / boîtier de transmetteur / matériau de boîtier de transmetteur / passe-câble						
Compacte / boîtier à une chambre / aluminium / 3 x M20 x 1,5					S1	
Compacte / boîtier à une chambre / aluminium / 3 x NPT 1/2"					S2	
Compacte / boîtier à deux chambres / aluminium / 3 x M20 x 1.5					D1	
Compact / boîtier à deux chambres / aluminium / 3 x NPT 1/2"					D2	
Compact / boîtier à deux chambres / aluminium / 3 x NPT 1/2" (Exd, XP)					D5	
Compacte / boîtier à deux chambres / aluminium / 3 x M20 x 1.5 (Exd, XP)					D6	
Séparée / sans indication					Y0	
Autre					Z9	
Sorties						
Sortie de courant 1 (active / passive), sortie numérique 1 et 2 (passive), HART						G0
Sortie de courant 1 (active / passive), sortie numérique 1 et 2 (passive), transmetteur de courant en boucle 24 V DC, HART						G1
Sortie de courant 1 (active/passive), sortie numérique 1 et 2 (passive), sortie de courant 2 (passive), HART						G2
Sortie de courant 1 (active/passive), sortie numérique 1 et 2 (passive), sortie de courant 2 (passive), sortie de courant 3 (passive), HART						G3
Sortie de courant 1 (active/passive), sortie numérique 1 et 2 (passive), sortie de courant 2 (passive), transmetteur de courant en boucle 24 V DC, HART						G4
Sans						Y0
Alimentation en énergie						
100 ... 230 V CA						A
11 ... 30 V DC						C
Sans						Y

CoriolisMaster FCB430, FCB450, FCH430, FCH450

Débitmètre massique Coriolis

Informations de commande supplémentaires

Débitmètre massique CoriolisMaster FCH430 Coriolis	XX	XX	XXX	XXX	XX	XX
Débitmètre massique CoriolisMaster FCH450 Coriolis	XX	XX	XXX	XXX	XX	XX
Certificats						
Certificat de contrôle 2.2 selon EN 10204 Certification du matériel	C1					
Confirmation de matériau avec certificat de réception 3.1 selon la norme EN 10204	C2					
Confirmation de matériau NACE MR 01-75 avec certificat de réception 3.1 selon la norme EN 10204	CN					
Certificat usine 2.1 selon EN 10204 de la conformité de commande	C4					
Certificat de réception 3.1 selon EN 10204 de contrôle visuel, dimensionnel et fonctionnel	C6					
Certificat de réception 3.1 selon EN 10204 de l'identification positive du matériau PMI (confirmation uniquement)	CA					
Essai de pression selon la norme AD2000	CB					
Package de contrôle (test de pression, essai non destructif du matériau, contrôle du procédé soudeur, contrôle du procédé de soudage)	CT					
Certificat usine 2.1 selon EN 10204 avec confirmation de précision	CM					
Certificat de réception 3.1 selon EN 10204 de l'identification positive du matériau PMI (avec analyse à l'état fondu)	CR					
Autre	CZ					
Sécurité fonctionnelle						
Certificat SIL2					CS	
Possibilité de cartes 1						
1 x entrée numérique				DRN		
1 x sortie numérique				DRG		
1 x sortie analogique passive (4 ... 20 mA)				DRA		
Transmetteur de courant en boucle 24 V DC				DRT		
Possibilité de cartes 2						
1 x entrée numérique					DSN	
1 x sortie numérique					DSG	
1 x sortie analogique passive (4 ... 20 mA)					DSA	
Écran numérique intégré (LCD)						
Aucun écran, avec couvercle						L0
Avec touches tactiles / écran (TTG) / Couvercle vitré						L2
Langues de l'écran de l'appareil						
Allemand						BM1
Anglais						BM5
Français						BM4
Espagnol						BM3
Italien						BM2
Portugais						BMA
Chinois						BM6

Informations de commande supplémentaires

Débitmètre massique CoriolisMaster FCH430 Coriolis	XX	XX	XXX	XX	XXX	XXX
Débitmètre massique CoriolisMaster FCH450 Coriolis	XX	XX	XXX	XX	XXX	XXX
Langue de la documentation						
Allemand	M1					
Anglais	M5					
Kit linguistique Europe occidentale / Scandinavie (langues : DA, ES, FR, IT, NL, PT, FI, SV)	MW					
Kit linguistique Europe orientale (langues : EL, CS, ET, LV, LT, HU, HR, PL, SK, SL, RO, BG)	ME					
Autre	MZ					
Mode de fonctionnement spécial						
Standard + fonction de remplissage	2)	N5				
Mesure de la concentration standard et DensiMass	2)	N6				
VeriMass – Logiciel de vérification CoriolisMaster		N7				
Longueur du câble de signal						
Aucun câble de signal			SC0			
5 m (env. 15 ft)			SC1			
10 m (env. 30 ft)			SC2			
20 m (env. 66 ft)			SC4			
25 m (env. 82 ft)			SC5			
30 m (env. 98 ft)			SC6			
40 m (env. 131 ft)			SC8			
50 m (env. 164 ft)			SCA			
100 m (env. 328 ft)			SCE			
150 m (env. 492 ft)			SCG			
200 m (env. 656 ft)			SCJ			
Autre			SCZ			
Plaque signalétique						
Plaque en acier CrNi avec n° TAG					T1	
Autre					TZ	
Plage de température de l'environnement						
-40 ... 70 °C (-40 ... 158 °F)						TA9
Longueur de tour élargie						
Longueur de tour élargie pour l'isolation du capteur de valeurs mesurées						TE1
Longueur de tour élargie - Capacité d'isolation avec double joint						TE2

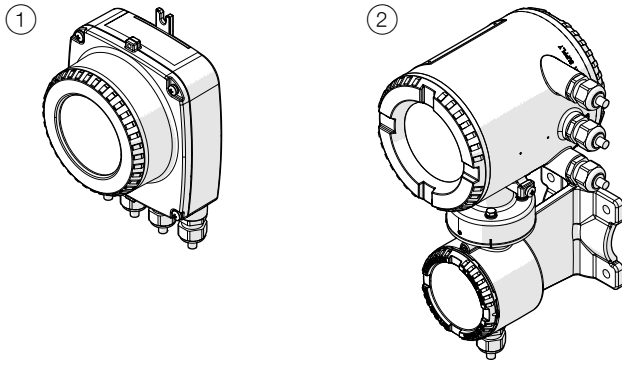
1) Uniquement pour CoriolisMaster FCH430

2) Uniquement pour CoriolisMaster FCH450

CoriolisMaster FCB430, FCB450, FCH430, FCH450

Débitmètre massique Coriolis

Transmetteur



G11559-01

Fig. 29 : Transmetteur FCT4xx dans un boîtier de protection (construction séparée)

① Boîtier à une chambre ② Boîtier à deux chambres

Particularités

- Sortie courant 4 ... 20 mA / HART 7.1.
- Sortie de courant réglable à 21 ... 23 mA (NAMUR NE43) en cas d'alarme.
- Plage de mesure : 0,01 ... 1 x $Q_{max}DN$ réglable.
- Sortie numérique programmable. Configurable comme sortie de fréquence, d'impulsion ou sortie binaire.
- Deux emplacements pour cartes enfichables supplémentaires, pour ajouter des sorties courant / numériques ou une entrée numérique.
- Paramétrage avec communication HART.
- Temps de réponse ≥ 1 s, en fonction échelon 0 ... 99 % (correspond à 5 τ)
- Amortissement : 0,2 ... 100 s réglable (1 τ).
- Coupure de faible débit : 0 ... 5 % pour sortie de courant et d'impulsion.
- Modification de paramètres des fluides de mesure (influence de la pression et de la température, densité, unités, etc.) possible à tout moment.
- Simulation de la sortie de courant et de la sortie binaire (conduite de process manuelle).

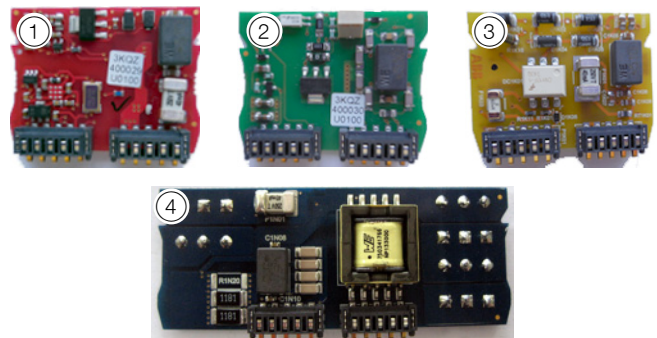
Écran LCD (en option)

- Affiche toutes les mesures du CoriolisMaster (p. ex. débit massique, débit volumétrique, densité, température et bien plus).
- Visualisations spécifiques aux applications, sélectionnables par l'utilisateur. Il est possible de configurer quatre pages opérateur pour l'affichage en parallèle de plusieurs valeurs.
- Diagnostics d'erreur en texte clair
- Paramétrage commandé par menu avec quatre touches.
- Fonction Easy Set-up pour une mise en service rapide.
- Commande via la vitre avant, avec des touches de commande capacitatives.

Cartes enfichables en option

Le transmetteur dispose de deux emplacements (Oc1, Oc2) situés au niveau des cartes enfichables en extension des entrées et sorties installées.

Les emplacements se trouvent sur la carte mère du transmetteur et sont accessibles après retrait du couvercle avant.



G11896

Fig. 30 : Cartes enfichables

Cartes enfichables		Quantité ¹⁾
①	Sortie courant 4 ... 20 mA passive (rouge) Référence 3KQZ400029U0100	2
②	Sortie numérique passive (verte) Référence 3KQZ400030U0100	1
③	Entrée numérique passive (jaune) 3KQZ400032U0100	1
④	Alimentation de courant 24 V DC (bleue) 3KQZ400031U0100	1

1) La quantité indiquée correspond au nombre maximum de cartes enfichables de même type pouvant être installées en même temps.

AVIS

Pour obtenir un aperçu des différentes combinaisons de cartes enfichables possibles, veuillez consulter le chapitre « Combinaisons possibles de cartes enfichables » à la page 63.

Indice de protection IP

Selon EN 60529 : IP 65 / IP 67, NEMA 4X

Vibrations

Selon la norme DIN 60068-2

Dans la plage 10 ... 58 Hz, élongation maximale 0,15 mm (0,006 inch)¹⁾

Dans la plage 58 ... 150 Hz, accélération maximale 2 g¹⁾

1) Charge de pointe

Humidité d'air relative autorisée

Selon EN 60068-2-30.

Données de température

	Standard	En option
Température ambiante	-20 ... 70 °C (-4 ... 158 °F)	-40 ... 70 °C (-40 ... 158 °F)
Température de stockage	-40 ... 70 °C (-40 ... 158 °F)	—

AVIS

En cas de fonctionnement par moins de -20 °C (-4 °F), l'écran LCD n'est plus lisible et les composants électroniques doivent être soumis à un niveau de vibrations le plus faible possible. Au-dessus de -20 °C (-4 °F), l'appareil fonctionne sans restriction.

Caractéristiques du boîtier

Construction compacte	
Boîtier	Fonte d'aluminium, peinte
Peinture	≥ 80 µm d'épaisseur, RAL 9002 gris clair
Presse-étoupe	Polyamide Acier inoxydable ¹⁾

Construction séparée

Boîtier	Fonte d'aluminium, peinte
Peinture	≥ 80 µm d'épaisseur, partie centrale RAL 7012 gris foncé, couvercle avant / couvercle arrière RAL 9002 gris clair
Presse-étoupe	Polyamide M20 x 1,5 ou 1/2" NPT Acier inoxydable ¹⁾ M20 x 1,5 ou 1/2" NPT
Poids	4,5 kg (9.92 lb)

1) Modèle Ex pour une température ambiante de -40 °C (-40 °F)

Câble de signal

Le câble de transmission des signaux utilisé pour le raccordement du convertisseur de mesure et du capteur de mesure doit satisfaire au minimum aux spécifications techniques suivantes.

Spécification de câble	
Impédance	100 ... 200 Ω
Résistance diélectrique	120 V
Diamètre extérieur	6 ... 12 mm (0,24 ... 0,47 pouce)
Configuration des câbles	Deux fils doubles comme quarte en étoile
Section des conducteurs	Selon la longueur
Blin dage	Tresse en cuivre couverte à env. 85 %
Plage de température	En fonction de l'application, tenez compte du chapitre « Résistance à la température pour câble de raccordement » à la page 71 pour une utilisation dans les zones à risque d'explosion.

Longueur maximale du câble de transmission des signaux

0,25 mm ² (AWG 24)	50 m (164 ft)
0,34 mm ² (AWG 22)	100 m (328 ft)
0,5 mm ² (AWG 20)	150 m (492 ft)
0,75 mm ² (AWG 19)	200 m (656 ft)

Câbles recommandés

En cas d'application standard, l'utilisation du câble de transmission des signaux ABB (référence de commande 3KQZ407123U0100) est recommandée.

Le câble de transmission des signaux ABB répond aux spécifications de câbles susmentionnées et peut être utilisé de manière illimitée jusqu'à une température ambiante de T_{amb.} = 80 °C (176 °F).

Pour les applications marines, un câble de transmission des signaux autorisé pour cette utilisation doit être utilisé. ABB recommande le câble HELKAMA RFE-FRHF 2x2x0,75 QUAD 250V (référence de commande HELKAMA 20522).

CoriolisMaster FCB430, FCB450, FCH430, FCH450

Débitmètre massique Coriolis

Raccordements électriques

Plan de raccordement (protocole HART)

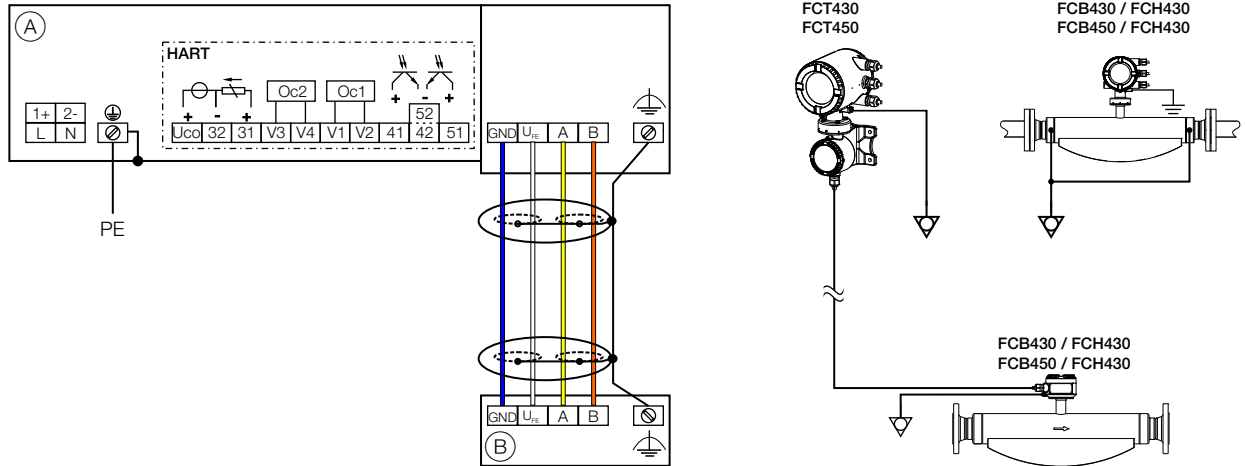


Fig. 31 : (A) Convertisseur de mesure (B) Capteur de mesure

Raccordements de l'alimentation électrique

Alimentation de courant alternatif (AC)	
Borne	Fonction / Commentaires
L	Phase
N	Conducteur neutre
PE / ⊕	Terre (PE)
⏚	Compensation du potentiel
Alimentation en tension continue (DC)	
Borne	Fonction / Commentaires
1+	+
2-	-
PE / ⊕	Terre (PE)
⏚	Compensation du potentiel

Raccordement du câble de signalisation

Uniquement pour les constructions séparées.

Le boîtier du capteur de mesure et du convertisseur de mesure doit être raccordé à la compensation du potentiel.

Borne	Fonction / Commentaires
U _{FE}	Alimentation de courant du capteur de mesure
GND	Masse
A	Ligne de données
B	Ligne de données
⏚	Terre fonctionnelle / blindage

Connexions pour les entrées et les sorties

Borne	Fonction / Commentaires
Uco / 31	Sortie courant 4 ... 20 mA / sortie HART, active
31 / 32	Sortie courant 4 ... 20 mA / sortie HART, passive
41 / 42	Sortie numérique DO1 passive La sortie peut être configurée sur place comme sortie d'impulsion, de fréquence ou de commutation.
51 / 52	Sortie numérique DO2 passive La sortie peut être configurée sur place comme sortie d'impulsion, de fréquence ou de commutation.
V1 / V2	Carte enfichable, emplacement OC1
V3 / V4	Carte enfichable, emplacement OC2 Pour les détails, se reporter au chapitre « Cartes enfichables en option » à la page 54.

Données électriques des entrées et sorties

AVIS

Lors de l'utilisation dans des zones à risque d'explosion, les indications de raccordement supplémentaires du chapitre « Utilisation dans des secteurs explosibles » à la page 66 sont à observer.

Alimentation L / N, 1+ / 2-

Alimentation de courant alternatif (CA)	
Bornes	L / N
Tension d'exploitation	100 ... 240 V AC, 50 / 60 Hz
Consommation	< 20 VA

Alimentation en courant continu (CC)	
Bornes	1+ / 2-
Tension d'exploitation	11 ... 30 V DC
Consommation	20 W

Sortie de courant 31 / Uco, 31 / 32 (appareil principal)

Configurable sur place par logiciel pour l'indication du débit massique, du débit volumique, de la densité et de la température.

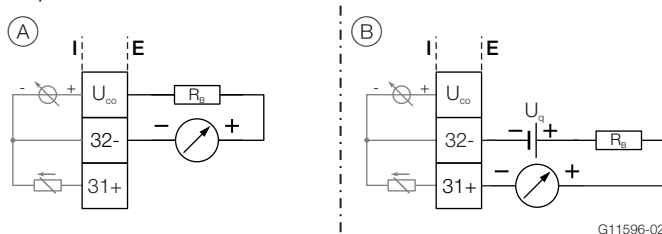
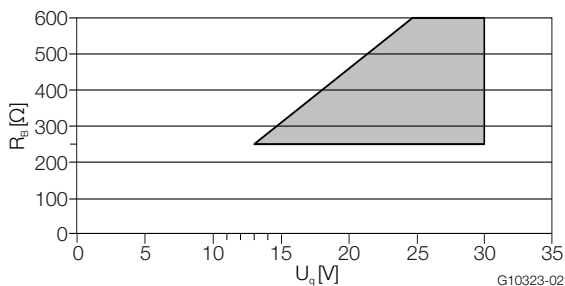


Fig. 32: (I = interne, E = externe, R_B = charge)

(A) Sortie de courant 31 / Uco, active (B) Sortie de courant 31 / 32, passive



Tension de source U_q admissible pour les sorties passives en fonction de la résistance de charge R_B à $I_{max} = 22$ mA. ■■■ = Plage admissible

Fig. 33 : Tension de source pour les sorties passives

Sortie de courant	active	passive
Bornes	Uco / 31	31 / 32
Signal de sortie	4 ... 20 mA ou 4 ... 12 ... 20 mA commutable	4 ... 20 mA
Charge R_B	$250 \Omega \leq R_B \leq 300 \Omega$	$250 \Omega \leq R_B \leq 600 \Omega$
Tension de source U_q ¹⁾	—	$13 \text{ V} \leq U_q \leq 30 \text{ V}$
Écart de mesure	< 0,1 % de la valeur de mesure	

1) La tension de source U_q dépend de la charge R_B et doit se trouver dans la plage admissible.

Communication HART

En combinaison avec le DTM (Device Type Manager) disponible pour l'appareil, la communication (configuration, paramétrage) peut se faire avec les applications cadres respectives selon le FDT 0.98 ou 1.2 (DSV401 R2).

Autres systèmes ou outils intégrés (ex. Emerson AMS / Siemens PCS7) sur demande.

Le téléchargement des DTM nécessaires et des autres données est possible à l'adresse www.abb.com/flow.

Sortie HART	
Bornes	Actives : Uco / 31 Passives : 31 / 32
Protocole	HART 7.1
Transmission	Modulation FSK sur sortie de courant 4 ... 20 mA selon la norme Bell 202
Vitesse de transmission	1 200 bauds
Amplitude du signal	1,2 mAss max.

CoriolisMaster FCB430, FCB450, FCH430, FCH450

Débitmètre massique Coriolis

Sortie numérique 41 / 42, 51 / 52 (appareil principal)

Configurable sur place à l'aide d'un logiciel comme sortie d'impulsion, de fréquence ou sortie binaire.

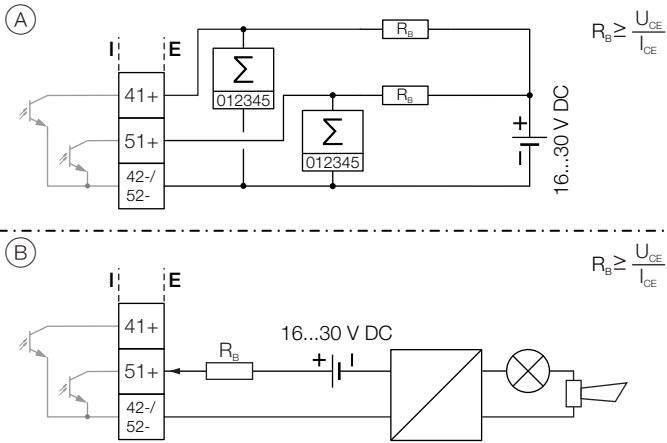


Fig. 34: (I = interne, E = externe, R_B = charge)

(A) Sortie numérique 41 / 42, 51 / 52 passive comme sortie d'impulsion ou de fréquence (B) Sortie numérique 51 / 52 comme sortie binaire

AVIS

- Les bornes 42 / 52 ont le même potentiel. Les sorties numériques DO 41 / 42 et DO 51 / 52 ne sont pas isolées galvaniquement l'une de l'autre. Si une autre sortie numérique isolée galvaniquement est nécessaire, il convient d'utiliser une carte enfichable correspondante.
- En cas d'utilisation d'un compteur mécanique, il est recommandé de régler la largeur d'impulsion sur ≥ 30 ms et une fréquence maximale de $f_{\max} \leq 3$ kHz.

Sortie d'impulsion / de fréquence (passive)

Bornes	41 / 42, 51 / 52
Sortie « fermée »	$0 \text{ V} \leq U_{\text{CEL}} \leq 3 \text{ V}$ Pour $f < 2,5 \text{ kHz}$: $2 \text{ mA} < I_{\text{CEL}} < 30 \text{ mA}$ Pour $f > 2,5 \text{ kHz}$: $10 \text{ mA} < I_{\text{CEL}} < 30 \text{ mA}$
Sortie « ouverte »	$16 \text{ V} \leq U_{\text{CEH}} \leq 30 \text{ V DC}$ $0 \text{ mA} \leq I_{\text{CEH}} \leq 0,2 \text{ mA}$
f_{\max}	10,5 kHz
Largeur d'impulsion	0,1 ... 2000 ms

Sortie binaire (passive)

Bornes	41 / 42, 51 / 52
Sortie « fermée »	$0 \text{ V} \leq U_{\text{CEL}} \leq 3 \text{ V}$ $2 \text{ mA} \leq I_{\text{CEL}} \leq 30 \text{ mA}$
Sortie « ouverte »	$16 \text{ V} \leq U_{\text{CEH}} \leq 3 \text{ V DC}$ $0 \text{ mA} \leq I_{\text{CEH}} \leq 0,2 \text{ mA}$
Fonction de commutation	Configurable avec le logiciel.

Sortie de courant V1 / V2, V3 / V4 (carte enfichable)

La carte enfichable « Sortie de courant passive (rouge) » permet de réaliser jusqu'à deux autres sorties de courant. Configurable sur place par logiciel pour l'indication du débit massique, du débit volumique, de la densité et de la température.

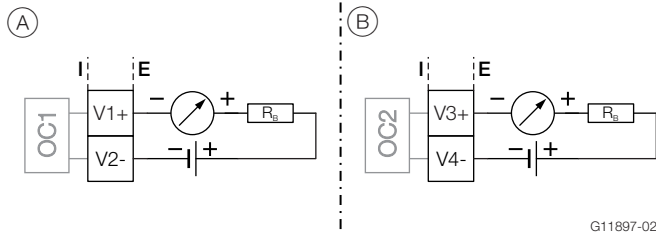
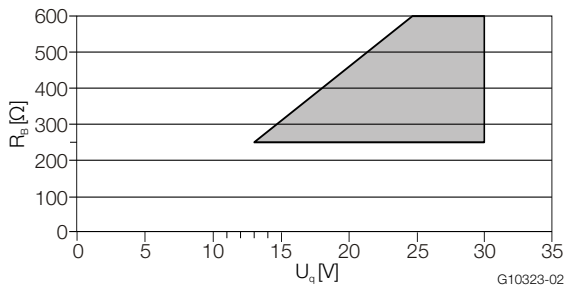


Fig. 35: (I = interne, E = externe, R_B = charge)

(A) Sortie de courant V1 / V2, passive (B) Sortie de courant V3 / V4, passive

La carte enfichable peut être utilisée sur les ports OC1 et OC2.



Tension de source U_q admissible pour les sorties passives en fonction de la résistance de charge R_B à $I_{max} = 22$ mA. ■■■■ = Plage admissible

Fig. 36 : Tension de source pour les sorties passives

Sortie de courant passive	
Bornes	V1 / V2, V3 / V4
Signal de sortie	4 ... 20 mA
Charge R_B	$250 \Omega \leq R_B \leq 600 \Omega$
Tension de source U_q ¹⁾	$13 \text{ V} \leq U_q \leq 30 \text{ V}$
Écart de mesure	< 0,1 % de la valeur de mesure

1) La tension de source U_q dépend de la charge R_B et doit se trouver dans la plage admissible.

Sortie numérique V1 / V2, V3 / V4 (carte enfichable)

La carte enfichable « Sortie numérique passive (vert) » permet de réaliser une autre sortie numérique. Configurable sur place via le logiciel comme sortie pour la signalisation de la direction d'écoulement, sortie d'alarme, etc.

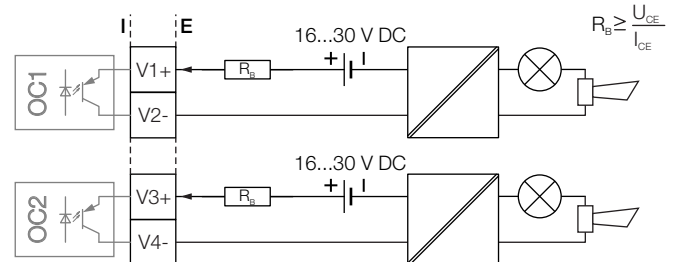


Fig. 37 : Carte enfichable comme sortie binaire (I = interne, E = externe, R_B = charge)

La carte enfichable peut être utilisée sur le port OC1 ou OC2.

Sortie binaire (passive)

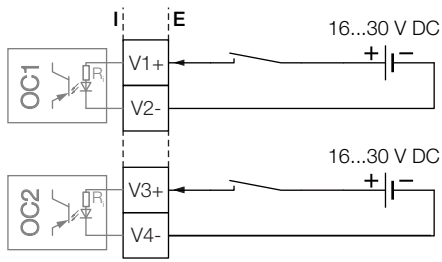
Bornes	V1 / V2, V3 / V4
Sortie « fermée »	$0 \text{ V} \leq U_{CEL} \leq 3 \text{ V}$ $2 \text{ mA} < I_{CEL} < 30 \text{ mA}$
Sortie « ouverte »	$16 \text{ V} \leq U_{CEH} \leq 30 \text{ V DC}$ $0 \text{ mA} \leq I_{CEH} \leq 0,2 \text{ mA}$
Fonction de commutation	Configurable avec le logiciel.

CoriolisMaster FCB430, FCB450, FCH430, FCH450

Débitmètre massique Coriolis

Entrée numérique V1 / V2, V3 / V4 (carte enfichable)

La carte enfichable « Entrée numérique passive (jaune) » permet de réaliser une autre entrée numérique. Configurable sur place via le logiciel pour la remise à zéro du compteur externe, le débranchement externe de la sortie, etc.



G11598-01

Fig. 38 : Carte enfichable comme entrée numérique (I = interne, E = externe)

La carte enfichable peut être utilisée sur le port OC1 ou OC2.

Entrée numérique	
Bornes	V1 / V2, V3 / V4
Entrée « Marche »	$16 \text{ V} \leq U_{KL} \leq 30 \text{ V}$
Entrée « Arrêt »	$0 \text{ V} \leq U_{KL} \leq 3 \text{ V}$
Résistance interne R_i	6,5 k Ω
Fonctionnement	Configurable avec le logiciel.

Alimentation de courant 24 V DC (carte enfichable)

Le module optionnel « Alimentation de courant (bleu) » permet d'utiliser une sortie passive du convertisseur de mesure comme sortie active. Voir également le chapitre « Exemples de raccordements » à la page 61.

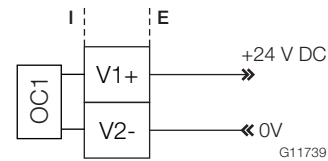


Fig. 39 : (I = interne, E = externe)

La carte enfichable ne peut être utilisée que sur le port OC1.

Alimentation de courant 24 V DC

Bornes	V1 / V2
Fonctionnement	Rendre actives des sorties passives
Tension de sortie	24 V DC à 0 mA, 17 V DC à 25 mA
Intensité de courant maximale admissible I_{max}	25 mA, résistance aux courts-circuits permanents

AVIS

En cas d'utilisation dans des zones soumises à des risques d'explosion, une seule sortie passive peut être alimentée par la carte enfichable « Alimentation de courant (bleu) ». Le raccordement de plusieurs sorties passives n'est pas autorisé !

Exemples de raccordements

La configuration des fonctions des entrées et sorties se fait à l'aide du logiciel de l'appareil, en fonction de l'utilisation prévue.

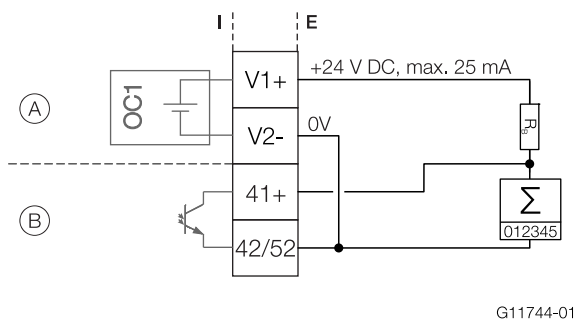
Sortie numérique 41 / 42, 51 / 52, V3 / V4 active

Avec la carte enfichable « Alimentation 24 V DC (bleu) », les sorties numériques de l'appareil principal et les cartes enfichables peuvent également être branchées sur les sorties numériques actives.

ⓘ AVIS

La carte enfichable « Alimentation de courant (bleu) » ne peut alimenter qu'une sortie à la fois.

Il est interdit de raccorder deux sorties (ex. sorties numériques 41 / 42 et 51 / 52) !

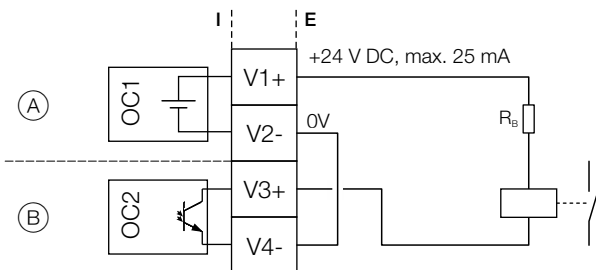


G11744-01

Fig. 40 : Sortie numérique 41 / 42 active (exemple)

- (A) Carte enfichable « Alimentation de courant (bleu) » sur le port 1
- (B) Sortie numérique Sortie numérique 41 / 42

L'exemple de raccordement montre l'application pour la sortie numérique 41 / 42 ; le raccordement s'effectue de la même façon pour la sortie numérique 51 / 52.



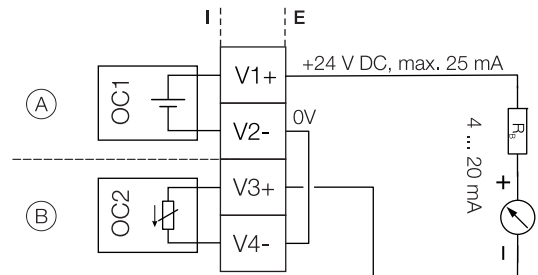
G11913

Fig. 41 : Sortie numérique V3 / V4 active (exemple)

- (A) Carte enfichable « Alimentation de courant (bleu) » sur le port 1
- (B) Carte enfichable « Sortie numérique (vert) » sur le port 2

Sortie de courant V3 / V4, active

Avec la carte enfichable « Alimentation de courant 24 V DC (bleu) », la sortie de courant de la carte enfichable peut également être branchée comme sortie de courant active.



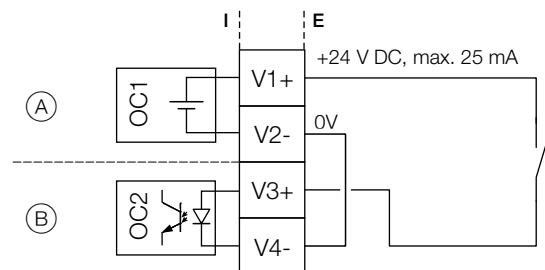
G11742-01

Fig. 42 : Sortie numérique V3 / V4 active (exemple)

- (A) Carte enfichable « Alimentation de courant (bleu) » sur le port 1
- (B) Carte enfichable « Sortie de courant passive (rouge) » sur le port 2

Entrée numérique V3 / V4 active

Avec la carte enfichable « Alimentation de courant 24 V DC (bleu) », l'entrée numérique de la carte enfichable peut également être branchée comme entrée numérique active.



G11914

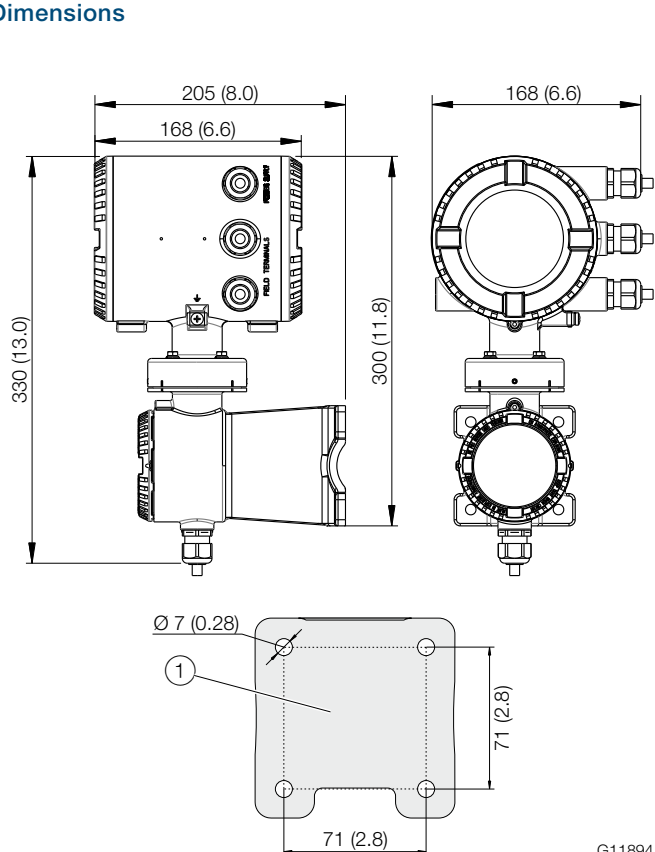
Fig. 43 : Sortie numérique V3 / V4 active (exemple)

- (A) Carte enfichable « Alimentation de courant (bleu) » sur le port 1
- (B) Carte enfichable « Entrée numérique passive (jaune) » sur le port 2

CoriolisMaster FCB430, FCB450, FCH430, FCH450

Débitmètre massique Coriolis

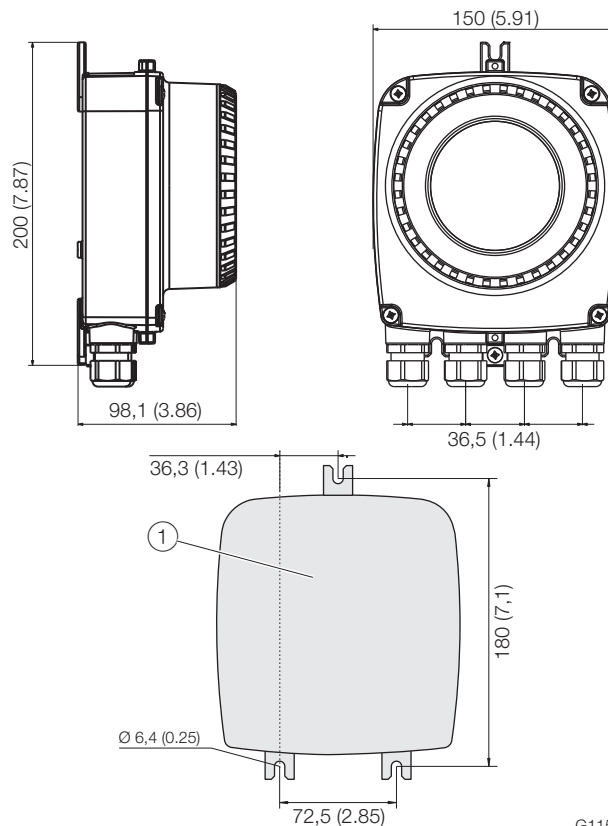
Dimensions



G11894

Fig. 44 : Dimensions de montage du boîtier à deux chambres

① Plan de perçage des fixations



G11568

Fig. 45: Dimensions de montage boîtier à une chambre

① Plan de perçage pour les orifices de fixation

Informations de commande

Combinaisons possibles de cartes enfichables

Le tableau suivant donne un aperçu des combinaisons de cartes enfichables possibles, qui doivent être choisies lors de la commande de l'appareil.

Informations de commande principales (sorties)	Informations de commande supplémentaires		Emplacement OC1 Bornes V1 / V2	Emplacement OC2 Bornes V3 / V4
	Sortie supplémentaire 1	Sortie supplémentaire 2		
G0	—	—	—	—
G1	—	—	Alimentation de courant 24 V DC (bleue)	—
G2	—	—	—	Sortie courant passive (rouge)
G3	—	—	Sortie courant 4 ... 20 mA passive (rouge)	Sortie courant 4 ... 20 mA passive (rouge)
G4	—	—	Alimentation de courant 24 V DC (bleue)	Sortie courant passive (rouge)
G0	DRT	—	Alimentation de courant 24 V DC (bleue)	—
G0	DRT	DSN	Alimentation de courant 24 V DC (bleue)	Entrée numérique passive (jaune)
G0	DRT	DSG	Alimentation de courant 24 V DC (bleue)	Sortie numérique passive (verte)
G0	DRT	DSA	Alimentation de courant 24 V DC (bleue)	Sortie courant 4 ... 20 mA passive (rouge)
G0	DRN	—	Entrée numérique passive (jaune)	—
G0	DRN	DSG	Entrée numérique passive (jaune)	Sortie numérique passive (verte)
G0	DRN	DSA	Entrée numérique passive (jaune)	Sortie courant 4 ... 20 mA passive (rouge)
G0	DRG	DSN	Sortie numérique passive (verte)	Entrée numérique passive (jaune)
G0	DRG	DSA	Sortie numérique passive (verte)	Sortie courant 4 ... 20 mA passive (rouge)
G0	DRA	DSA	Sortie courant 4 ... 20 mA passive (rouge)	Sortie courant 4 ... 20 mA passive (rouge)
G0	DRA	DSG	Sortie courant 4 ... 20 mA passive (rouge)	Sortie numérique passive (verte)
G0	DRA	DSN	Sortie courant 4 ... 20 mA passive (rouge)	Entrée numérique passive (jaune)

CoriolisMaster FCB430, FCB450, FCH430, FCH450

Débitmètre massique Coriolis

Informations principales de commande transmetteur de débit massique CoriolisMaster FCT430, FCT450

Modèle de base

Transmetteur de débit massique CoriolisMaster FCT430 Coriolis	FCT430	XX	XX	XX	X
Transmetteur de débit massique CoriolisMaster FCT450 Coriolis	FCT450	XX	XX	XX	X

Protection Ex

Sans	Y0				
ATEX / IECEx (Zones 2 / 22)	A2				
ATEX / IECEx (Zones 1 / 21)	A1				
Version cFMus Classe 1 Div. 2 (Zone 2 / 21)	F2				
Version cFMus Classe 1 Div. 1 (Zone 1 / 21)	F1				

Construction / boîtier de transmetteur / matériau de boîtier de transmetteur / passe-câble

Séparée / boîtier à une chambre / aluminium / 4 x M20 x 1,5	W1				
Séparée / boîtier à une chambre / aluminium / 4 x NPT 1/2"	W2				
Séparée / boîtier à deux chambres, fixation murale / aluminium / 4 x M20 x 1,5	R1				
Séparée / boîtier à deux chambres, fixation murale / aluminium / 4 x NPT 1/2"	R2				
Séparée / boîtier à deux chambres, fixation murale / aluminium / 4 x M20 x 1.5 (Exd, XP)	R5				
Séparée / boîtier à deux chambres, fixation murale / aluminium / 4 x NPT 1/2" (Exd, XP)	R6				
Autre	Z9				

Sorties

Sortie de courant 1 (active / passive), sortie numérique 1 et 2 (passive), HART	G0				
Sortie de courant 1 (active / passive), sortie numérique 1 et 2 (passive), transmetteur de courant en boucle 24 V DC, HART	G1				
Sortie de courant 1 (active / passive), sortie numérique 1 et 2 (passive), sortie de courant 2 (passive), HART	G2				
Sortie de courant 1 (active / passive), sortie numérique 1 et 2 (passive), sortie de courant 2 (passive), sortie de courant 3 (passive), HART	G3				
Sortie de courant 1 (active / passive), sortie numérique 1 et 2 (passive), sortie de courant 2 (passive), transmetteur de courant en boucle 24 V DC, HART	G4				
Autre	Z9				

Alimentation en énergie

100 ... 230 V CA	A
11 ... 30 V DC	C

Informations de commande supplémentaires

Transmetteur de débit massique CoriolisMaster FCT430 Coriolis	XX	XX	XXX	XXX	XX	XXX	XX	XX
Transmetteur de débit massique CoriolisMaster FCT450 Coriolis	XX	XX	XXX	XXX	XX	XXX	XX	XX
Equerre de montage / matériau								
Pour montage sur tuyauterie / acier au carbone 2"	B1							
Certificats								
Certificat usine 2.1 selon EN 10204 de la conformité de commande		C4						
Certificat de réception 3.1 selon EN 10204 de contrôle visuel, dimensionnel et fonctionnel		C6						
Possibilité de cartes 1								
1 x entrée numérique			DRN					
1 x sortie numérique			DRG					
1 x sortie analogique passive (4 ... 20 mA)			DRA					
Transmetteur de courant en boucle 24 V DC			DRT					
Possibilité de cartes 2								
1 x entrée numérique				DSN				
1 x sortie numérique				DSG				
1 x sortie analogique passive (4 ... 20 mA)				DSA				
Écran numérique intégré (LCD)								
Aucun écran, avec couvercle					L0			
Avec touches tactiles / écran (TTG) / Couvercle vitré					L2			
Langues de l'écran de l'appareil								
Allemand							BM1	
Anglais							BM5	
Français							BM4	
Espagnol							BM3	
Italien							BM2	
Portugais							BMA	
Chinois							BM6	
Langue de la documentation								
Allemand								M1
Anglais								M5
Kit linguistique Europe occidentale / Scandinavie (langues : DA, ES, FR, IT, NL, PT, FI, SV)								MW
Kit linguistique Europe orientale (langues : EL, CS, ET, LV, LT, HU, HR, PL, SK, SL, RO, BG)								ME
Autre								MZ
Plaque signalétique								
Plaque en acier CrNi avec n° TAG								T1

CoriolisMaster FCB430, FCB450, FCH430, FCH450

Débitmètre massique Coriolis

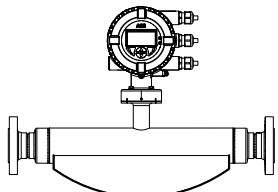
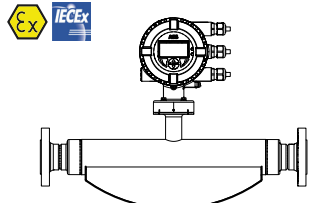
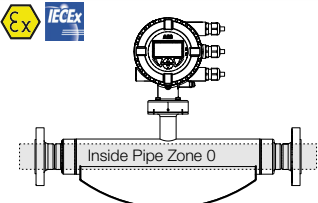
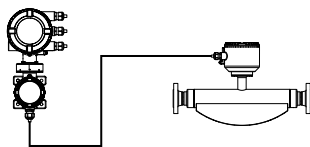
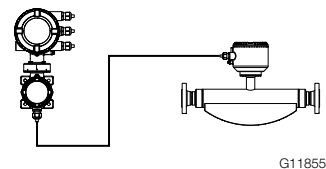
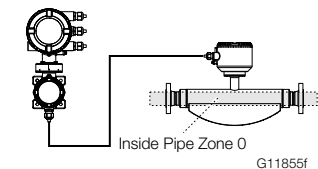

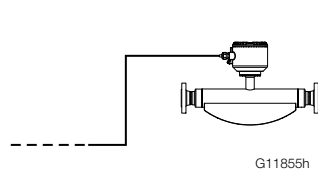
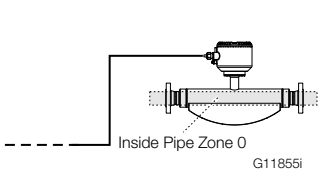
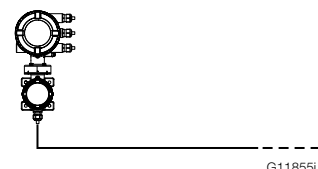
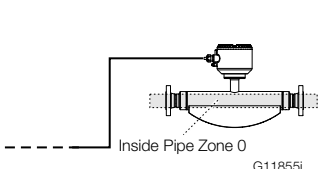
Utilisation dans des secteurs explosibles

AVIS

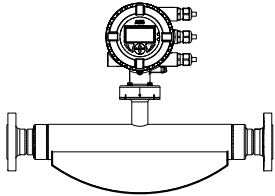
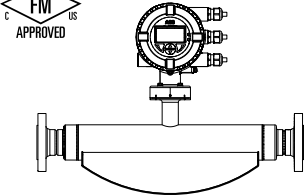
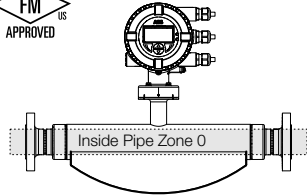
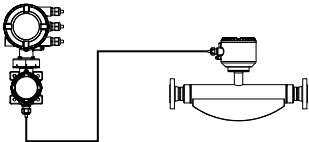
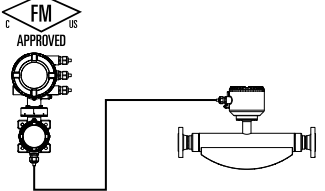
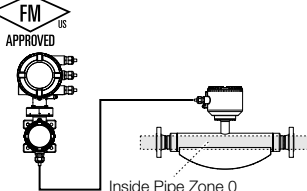

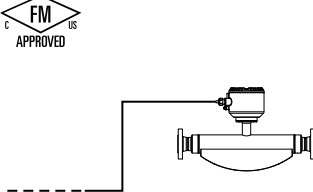
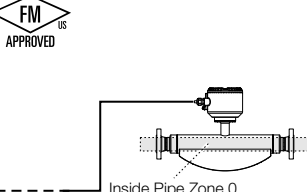
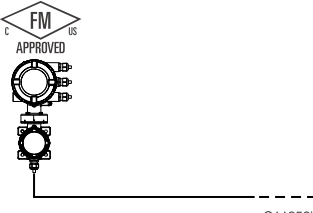
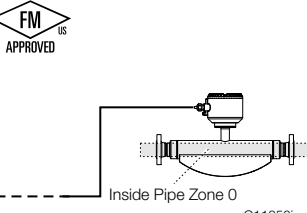
Pour de plus amples informations sur l'homologation Ex des appareils, veuillez vous rapporter aux certifications d'homologation ou aux certificats correspondants, sous www.abb.com/flow.

Aperçu de l'appareil

ATEX / IECEx

	Protection antidéflagrante standard / aucune protection antidéflagrante		Zones 2, 21, 22		Zones 1, 21 (Zone 0)	
Numéro de modèle	FCx4xx Y0		FCx4xx A2		FCx4xx A1	
Construction compacte – Standard – Zones 2, 21, 22 – Zones 1, 21 – Zone 0	 G11855a		 G11855b		 G11855c	
Numéro de modèle	FCT4xx Y0	FCx4xx Y0	FCT4xx A2	FCx4xx A2	FCT4xx A1	FCx4xx A1
Construction séparée Transmetteur et capteur de valeurs mesurées – Standard – Zones 2, 21, 22 – Zones 1, 21 – Zone 0	 G11855d		 G11855e		 G11855f	
Numéro de modèle	FCT4xx Y0		FCT4xx A2		FCx4xx A1	
Construction séparée Convertisseur de mesure – Standard – Zones 2, 21, 22 Capteur de valeurs mesurées – Zones 1, 21 – Zone 0	 G11855g		 G11855h		 G11855i	
Numéro de modèle	–		FCT4xx A2		FCx4xx A1	
Construction séparée Convertisseur de mesure – Zones 2, 21, 22 Capteur de valeurs mesurées – Zones 1, 21	–		 G11855j		 G11855i	

cFMus

	Protection antidéflagrante standard / aucune protection antidéflagrante		Classe I div. 2 / zone 2		Classe I div. 1 / zone 1 (zone 0)	
Numéro de modèle	FCx4xx Y0		FCx4xx F2		FCx4xx F1	
Construction compacte — Standard — Div. 2 / zone 2 — Div. 1 / zone 1 (zone 0)	 G11856a		 G11856b		 G11856c	
Numéro de modèle	FCT4xx Y0	FCx4xx Y0	FCT4xx F2	FCx4xx F2	FCT4xx F1	FCx4xx F1
Construction séparée Transmetteur et capteur de valeurs mesurées — Div. 2 / zone 2 — Div. 1 / zone 1 (zone 0)	 G11855d		 G11856e		 G11856f	
Numéro de modèle	FCT4xx Y0		FCT4xx F2		FCx4xx F1	
Construction séparée Convertisseur de mesure — Standard Capteur de valeurs mesurées — Div. 2 / zone 2 — Div. 1 / zone 1 (zone 0)	 G11855g		 G11856h		 G11856i	
Numéro de modèle	—		FCT4xx F2		FCx4xx F1	
Construction séparée Convertisseur de mesure — Div. 2 / zone 2 Capteur de valeurs mesurées — Div. 1 / zone 1 (zone 0)	—		 G11856j		 G11856i	

CoriolisMaster FCB430, FCB450, FCH430, FCH450

Débitmètre massique Coriolis

Marquage Ex

Description du numéro de modèle

Chaque modèle d'appareil a un numéro spécifique. Les pièces pertinentes pour la protection antidéflagrante du numéro de modèle sont reprises dans le tableau suivant. La référence complète du modèle ainsi que les choix disponibles sont présentés aux chapitres « Informations de commande » à la page 45 (capteur de mesure) et « Informations de commande » à la page 63 (transmetteur).

Modèle de base

	Fca4c	XX	XX	f	g	h	i	j	XX	l	m
Protection Ex											
Construction / matériau du coffret d'alimentation / passe-câbles											
Largeur nominale / largeur nominale de raccord											
Raccord de procédé											
Matériau des pièces en contact avec la substance de mesure											
Etalonnage de débit											
Etalonnage de densité											
Construction / boîtier de transmetteur / matériau de boîtier de transmetteur / passe-câble											
Sorties											
Alimentation en énergie											

ATEX / IECEx

Numéro de modèle et brève description dans la zone 2, 21

FCa4c – A2Y0fghijD

Construction compacte avec boîtier à deux chambres

FCa4c – A2efghijY

Capteur de mesure séparé avec boîtier à deux chambres

FCT4c – A2R

Convertisseur de mesure séparé avec boîtier à deux chambres

Marquage Ex

II 3 G Ex nA IIC T6...T1 Gc

II 2 D Ex tb IIIC T80°C Db

Certificat

– ATEX: FM15ATEX0014X, FM15ATEX0016X

– IECEx: IECEx FME 15.0005X

Numéro de modèle, brève description et marquage dans la zone 1, 21

FCa4c – A1Y0fghijDx (x = 1 ... 4)

Construction compacte avec boîtier à deux chambres

II 1/2 (1) G Ex d e ia mb [ia Ga] IIC T6...T1 Gb

II 2 (1) D Ex ia tb [ia Da] IIIC T80°C Db

FCa4c – A1Y0fghijDx (x = 5 ... 8)

Construction compacte avec boîtier à deux chambres (boîtier antidéflagrant « Ex d »)

II 1/2 (1) G Ex d ia mb [ia Ga] IIB+H2 T6...T1 Gb

II 2 (1) D Ex ia tb [ia Da] IIIC T80°C Db

FCa4c – A1efghijY

Capteur de mesure séparé avec boîtier à deux chambres

II 1/2 G Ex e ia mb IIB+H2 T6...T1 Ga/Gb

II 2 D Ex ia tb IIIC T80°C Db

FCT4c – A1R (x = 1 ... 4)

Convertisseur de mesure séparé avec boîtier à deux chambres

II 2 (1) G Ex d e ia mb [ia Ga] IIC T6...T1 Gb

II 2 (1) D Ex ia mb [ia Da] IIIC T80°C Db

FCT4c – A1R (x = 5 ... 8)

Convertisseur de mesure séparé avec boîtier à deux chambres (boîtier antidéflagrant « Ex d »)

II 2 (1) G Ex d ia mb [ia Ga] IIB+H2 T6...T1 Gb

II 2 (1) D Ex ia tb [ia Da] IIIC T80°C Db

Certificat

– ATEX: FM15ATEX0015X

– IECEx: IECEx FME 15.0005X

AVIS

- Selon la version, un marquage spécifique ATEX ou IECEx conforme s'applique.
- ABB se réserve le droit de modifier le marquage Ex. Le marquage exact est indiqué sur la plaque signalétique.

CoriolisMaster FCB430, FCB450, FCH430, FCH450

Débitmètre massique Coriolis

cFMus

Numéro de modèle et brève description dans la Division 2

FCa4c – F2Y0fghijD Construction compacte avec boîtier à deux chambres

FCa4c – F2efghijY Capteur de mesure séparé avec boîtier à deux chambres

Construction conforme à la norme ANSI / ISA 12.27.01 comme « Single Seal Device » ou « Dual Seal Device » (option TE2)

FCT4c – F2R Convertisseur de mesure séparé avec boîtier à deux chambres

Marquage Ex

NI: CL I,II,III Div 2, GPS ABCDEFG, T6...T1

DIP: CL II,III, Div 1, GPS EFG, T6

CL I, ZN 2, AEx nA IIC T6...T1

ZN 21, AEx ia tb IIIC T80°C

CL I, ZN 2, Ex nA IIC T6...T1

ZN 21, Ex ia tb IIIC T80°C

See handbook for temperature class information

Certificat

cFMus: 3050239

Numéro de modèle et brève description dans la Division 1

FCa4c – F1Y0fghijDx (x = 1 ... 4) Construction compacte avec boîtier à deux chambres

FCa4c – F1Y0fghijDx (x = 5 ... 8) Construction compacte avec boîtier à deux chambres (Explosionproof « XP »).

Construction conforme à la norme ANSI / ISA 12.27.01 comme « Single Seal Device » ou « Dual Seal Device » (option TE2).

XP-IS: CL I, Div 1, GPS ABCD,T6...T1 (USA)

XP-IS: CL I, Div 1, GPS BCD,T6...T1 (CAN)

DIP: CL II,III, Div 1, GPS EFG,T6

ZN 21, AEx ia tb IIIC T80°C

CL I, ZN 1, AEx d ia IIC T6...T1

ZN 21, Ex ia tb IIIC T80°C

CL I, ZN 1, Ex d ia IIB+H2 T6...T1

See handbook for temperature class information and installation drawing 3KXF000028G0009

FCa4c – F1efghijY Capteur de mesure séparé avec boîtier à deux chambres

Construction conforme à la norme ANSI / ISA 12.27.01 comme « Single Seal Device » ou « Dual Seal Device » (option TE2).

XP-IS: CL I, Div 1, GPS BCD T6...T1

DIP: CL II,III, Div 1, GPS EFG,T6

CL I, ZN 1, AEx d ia IIB+H2 T6...T1

ZN 21, AEx ia tb IIIC T80°C

CL I, ZN 1, Ex d ia IIB+H2 T6...T1

ZN21, Ex ia tb IIIC T80°C

See handbook for temperature class information and installation drawing 3KXF000028G0009

FCT4c – F1Rx (x = 1 ... 4) Convertisseur de mesure séparé avec boîtier à deux chambres

FCT4c – F1Rx (x = 5 ... 8) Convertisseur de mesure séparé avec boîtier à deux chambres (Explosionproof « XP »).

XP-IS: CL I, Div 1, GPS BCD,T6...T1 (USA)

XP-IS: CL I, Div 1, GPS BCD,T6...T1 (CAN)

DIP: CL II,III, Div 1, GPS EFG, T6

ZN 21, AEx ia tb IIIC T80°C

CL I, ZN 1, AEx d ia IIB+H2 T6...T1

ZN 21, Ex ia tb IIIC T80°C

CL I, ZN 1, Ex d ia IIB+H2 T6...T1

See handbook for temperature class information and installation drawing 3KXF000028G0009

Certificat

cFMus: 3050239

AVIS

- Selon la version, un marquage spécifique FM conforme s'applique.
- ABB se réserve le droit de modifier le marquage Ex. Le marquage exact est indiqué sur la plaque signalétique.

Données de température

Résistance à la température pour câble de raccordement

La température à l'entrée de câble de l'appareil dépend de la température du fluide de mesure T_{medium} et de la température ambiante $T_{\text{amb.}}$.

Pour le raccordement électrique de l'appareil, seuls des câbles présentant une résistance suffisante à la température conformément au tableau suivant peuvent être utilisés.

Appareils en construction compacte

$T_{\text{amb.}}$	Résistance à la température
$\leq 50\text{ °C}$ ($\leq 122\text{ °F}$)	$\geq 60\text{ °C}$ ($\geq 140\text{ °F}$)
$\leq 60\text{ °C}$ ($\leq 140\text{ °F}$)	$\geq 70\text{ °C}$ ($\geq 158\text{ °F}$)
$\leq 70\text{ °C}$ ($\leq 158\text{ °F}$)	$\geq 80\text{ °C}$ ($\geq 176\text{ °F}$)

Appareils en construction séparée

$T_{\text{amb.}}$	Résistance à la température
$\leq 50\text{ °C}$ ($\leq 122\text{ °F}$)	$\geq 70\text{ °C}$ ($\geq 158\text{ °F}$)
$\leq 60\text{ °C}$ ($\leq 140\text{ °F}$)	$\geq 80\text{ °C}$ ($\geq 176\text{ °F}$)
$\leq 70\text{ °C}$ ($\leq 158\text{ °F}$)	$\geq 90\text{ °C}$ ($\geq 194\text{ °F}$)

Pour les capteurs de mesure en construction séparée, les fils doivent en outre être isolés dans la boîte de jonction avec les flexibles en silicone fournis à partir d'une température ambiante de $T_{\text{amb.}} \geq 60\text{ °C}$ ($\geq 140\text{ °F}$).

Capteur de mesure en construction séparée

Conditions environnementales et de processus pour le modèle FCx4xx...

Température ambiante $[T_{\text{amb.}}]$	$[T_{\text{amb. optional}}]$	Température du fluide de mesure $[T_{\text{medium}}]$	Classe de protection / NEMA
-20 ... 70 °C (-4 ... 158 °F)	-40 ... 70 °C (-40 ... 158 °F)	-40 ... 205 °C (-40 ... 400 °F)	IP 65, IP 67, IP 68 et NEMA 4X / type 4X

Température du fluide de mesure (données Ex) pour le modèle FCx4xx-A1... en zone 1, division 1

Température ambiante $[T_{\text{amb.}}]$	$\leq 30\text{ °C}$ ($\leq 86\text{ °F}$)	$\leq 40\text{ °C}$ ($\leq 104\text{ °F}$)	$\leq 50\text{ °C}$ ($\leq 122\text{ °F}$)	$\leq 60\text{ °C}$ ($\leq 140\text{ °F}$)	$\leq 70\text{ °C}$ ($\leq 158\text{ °F}$)
Classe de température	Température du fluide de mesure maximale admissible $[T_{\text{medium}}]$				
T1	205 °C (400 °F)	205 °C (400 °F)	205 °C (400 °F)	205 °C (400 °F)	205 °C (400 °F)
T2	205 °C (400 °F)	205 °C (400 °F)	205 °C (400 °F)	205 °C (400 °F)	205 °C (400 °F)
T3	195 °C (383 °F)	195 °C (383 °F)	195 °C (383 °F)	195 °C (383 °F)	195 °C (383 °F)
T4	130 °C (266 °F)	130 °C (266 °F)	130 °C (266 °F)	130 °C (266 °F)	130 °C (266 °F)
T5	95 °C (203 °F)	95 °C (203 °F)	95 °C (203 °F)	95 °C (203 °F)	95 °C (203 °F)
T6	80 °C (176 °F)	80 °C (176 °F)	80 °C (176 °F)	80 °C (176 °F)	—

Température du fluide de mesure (données Ex) pour le modèle FCx4xx-A2... en zone 2, division 2

Température ambiante $[T_{\text{amb.}}]$	$\leq 30\text{ °C}$ ($\leq 86\text{ °F}$)	$\leq 40\text{ °C}$ ($\leq 104\text{ °F}$)	$\leq 50\text{ °C}$ ($\leq 122\text{ °F}$)	$\leq 60\text{ °C}$ ($\leq 140\text{ °F}$)	$\leq 70\text{ °C}$ ($\leq 158\text{ °F}$)
Classe de température	Température du fluide de mesure maximale admissible $[T_{\text{medium}}]$				
T1	205 °C (400 °F)	205 °C (400 °F)	205 °C (400 °F)	205 °C (400 °F)	205 °C (400 °F)
T2	205 °C (400 °F)	205 °C (400 °F)	205 °C (400 °F)	205 °C (400 °F)	205 °C (400 °F)
T3	195 °C (383 °F)	195 °C (383 °F)	195 °C (383 °F)	195 °C (383 °F)	195 °C (383 °F)
T4	130 °C (266 °F)	130 °C (266 °F)	130 °C (266 °F)	130 °C (266 °F)	130 °C (266 °F)
T5	95 °C (203 °F)	95 °C (203 °F)	95 °C (203 °F)	—	—
T6	80 °C (176 °F)	—	—	—	—

CoriolisMaster FCB430, FCB450, FCH430, FCH450

Débitmètre massique Coriolis

Capteur de mesure en construction compacte

Conditions environnementales et de processus pour le modèle FCx4xx...

Température ambiante [T _{amb.}]	[T _{amb. optional}]	Température du fluide de mesure [T _{medium}]	Classe de protection / NEMA
-20 ... 70 °C (-4 ... 158 °F)	-40 ... 70 °C (-40 ... 158 °F)	-40 ... 205 °C (-40 ... 400 °F)	IP 65, IP 67 et NEMA 4X / type 4X

Température du fluide de mesure (données Ex) pour le modèle FCx4xx-A1... en zone 1, division 1

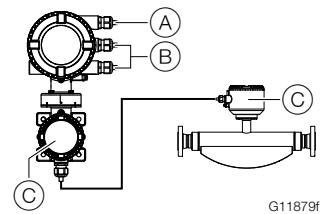
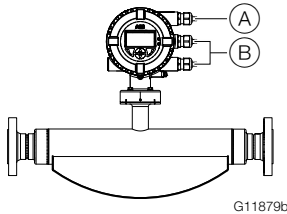
Température ambiante [T _{amb.}]	≤ 30 °C (≤ 86 °F)	≤ 50 °C (≤ 122 °F)	≤ 60 °C (≤ 140 °F)	≤ 65 °C (≤ 149 °F)	≤ 70 °C (≤ 158 °F)
Classe de température	Température du fluide de mesure maximale admissible [T _{medium}]				
T1	205 °C (400 °F)	205 °C (400 °F)	205 °C (400 °F)	205 °C (400 °F)	205 °C (400 °F)
T2	205 °C (400 °F)	205 °C (400 °F)	205 °C (400 °F)	205 °C (400 °F)	205 °C (400 °F)
T3	195 °C (383 °F)	195 °C (383 °F)	195 °C (383 °F)	195 °C (383 °F)	195 °C (383 °F)
T4	130 °C (266 °F)	130 °C (266 °F)	130 °C (266 °F)	130 °C (266 °F)	130 °C (266 °F)
T5	95 °C (203 °F)	95 °C (203 °F)	95 °C (203 °F)	95 °C (203 °F)	95 °C (203 °F)
T6	80 °C (176 °F)	80 °C (176 °F)	80 °C (176 °F)	80 °C (176 °F)	80 °C (176 °F)

Température du fluide de mesure (données Ex) pour le modèle FCx4xx-A2... en zone 2, division 2

Température ambiante [T _{amb.}]	≤ 30 °C (≤ 86 °F)	≤ 40 °C (≤ 104 °F)	≤ 50 °C (≤ 122 °F)	≤ 60 °C (≤ 140 °F)	≤ 70 °C (≤ 158 °F)
Classe de température	Température du fluide de mesure maximale admissible [T _{medium}]				
T1	205 °C (400 °F)	205 °C (400 °F)	205 °C (400 °F)	205 °C (400 °F)	205 °C (400 °F)
T2	205 °C (400 °F)	205 °C (400 °F)	205 °C (400 °F)	205 °C (400 °F)	205 °C (400 °F)
T3	195 °C (383 °F)	195 °C (383 °F)	195 °C (383 °F)	195 °C (383 °F)	195 °C (383 °F)
T4	130 °C (266 °F)	130 °C (266 °F)	130 °C (266 °F)	130 °C (266 °F)	130 °C (266 °F)
T5	95 °C (203 °F)	95 °C (203 °F)	—	—	—
T6	80 °C (176 °F)	—	—	—	—

Données électriques

Protection antidéflagrante standard / aucune protection antidéflagrante	Zones 2, 21 Division 2 et Zone 2, 21	Zones 1, 21 (Zone 0) Division 2 et Zone 1, 21
ATEX: – IECEX: –	ATEX: II 3 G & II 2 D IECEX: Gc & Db	ATEX: II 1/2 (1) G & II 2 (1) D II 1/2 G & II 2 D II 2 (1) G & II 2 (1) D IECEX: (Ga) Gb & (Da) Db Ga/Gb & Db (Ga) Gb & (Da) Db
USA: – Canada: –	USA: NI & DIP AEx nA & AEx tb Canada: Non-Incendive & Dust Ignition Proof Ex nA & Ex tb	USA: XP-IS & DIP AEx d ia & AEx ia tb Canada: XP-IS & DIP Ex d ia & Ex ia tb



(A) Alimentation

- Protection intrinsèque ATEX / IECEX : sécurité accrue « Ex e »
- Protection intrinsèque USA / Canada : « non IS »
- 250 Vrms max.
- Bornes : 1+, 2-, L, N,

(B) Entrées / sorties, communication

- Type de protection intrinsèque ATEX / IECEX : au choix, sécurité accrue « Ex e » ou protection intrinsèque « Ex ia »
- Type de protection intrinsèque USA / Canada : au choix « non IS » ou « Intrinsic Safety IS ».
- Lors de l'installation en « Ex ia » ou « IS », la connexion doit être effectuée via un amplificateur séparateur à sécurité intrinsèque approprié.
- Bornes : 31, 32, Uco, V1, V2, V3, V4, 41, 42, 51, 52

(C) Câble de transmission des signaux (uniquement en construction séparée)

- Bornes : A, B, UFE, GRN
- Protection intrinsèque ATEX / IECEX : sécurité accrue « Ex e »
- Protection intrinsèque USA / Canada : « non IS »

AVIS

En cas d'installation « Ex ia » ou « IS », le type de protection intrinsèque dépend du branchement électrique. En cas de changement de type de protection intrinsèque, il convient de tenir compte des indications du chapitre « Changement des cartes enfichables » dans le manuel d'utilisation.

CoriolisMaster FCB430, FCB450, FCH430, FCH450

Débitmètre massique Coriolis

Zone 2, 21 et division 2

Modèle : FCx4xx-A2, FCx4xx-F2				
Sorties sur l'appareil principal	Valeurs de fonctionnement (générales)		Protection intrinsèque « nA » / « NI »	
	U_N	I_N	U_N	I_N
Sortie de courant / HART 31 / U_{CO}, active Bornes 31 / U_{CO}	30 V	30 mA	30 V	30 mA
Sortie de courant / HART 31 / 32, passive Bornes 31 / 32	30 V	30 mA	30 V	30 mA
Sortie numérique 41 / 42, active¹⁾ Bornes 41 / 42 et V1 / V2 ¹⁾	30 V	30 mA	30 V	30 mA
Sortie numérique 41 / 42, passive Bornes 41 / 42	30 V	25 mA	30 V	25 mA
Sortie numérique 51 / 52, active¹⁾ Bornes 51 / 52 et V1 / V2 ¹⁾	30 V	30 mA	30 V	30 mA
Sortie numérique 51 / 52, passive Bornes 51 / 52	30 V	30 mA	30 V	30 mA

Toutes les sorties sont isolées les unes des autres et de l'alimentation électrique.

Les sorties numériques 41 / 42 et 51 / 52 ne sont pas isolées galvaniquement l'une de l'autre. Les bornes 42 / 52 ont le même potentiel.

Modèle : FCx4xx-A2, FCx4xx-F2				
Entrées et sorties avec cartes enfichables en option	Valeurs de fonctionnement (générales)		Protection intrinsèque « nA » / « NI »	
	U_N	I_N	U_N	I_N
Sortie de courant V3 / V4, active¹⁾ Bornes V3 / V4 et V1 / V2 ¹⁾	30 V	30 mA	30 V	30 mA
Sortie de courant V1 / V2, passive²⁾ Sortie de courant V3 / V4, passive²⁾ Bornes V1 / V2 ²⁾ ou V3 / V4 ²⁾	30 V	30 mA	30 V	30 mA
Sortie numérique V3 / V4, active¹⁾ Bornes V3 / V4 et V1 / V2 ¹⁾	30 V	25 mA	30 V	25 mA
Sortie numérique V1 / V2, passive²⁾ Sortie numérique V3 / V4, passive²⁾ Bornes V1 / V2 ²⁾ ou V3 / V4 ²⁾	30 V	30 mA	30 V	30 mA
Entrée numérique V3 / V4, active¹⁾ Bornes V3 / V4 et V1 / V2	30 V	3,45 mA	30 V	3,45 mA
Entrée numérique V1 / V2, passive²⁾ Entrée numérique V3 / V4, passive²⁾ Bornes V1 / V2 ²⁾ ou V3 / V4 ²⁾	30 V	3,45 mA	30 V	3,45 mA

1) Uniquement en combinaison avec la carte enfichable supplémentaire « Alimentation 24 V DC (bleu) » sur le port OC1.

2) L'affectation des bornes dépend du numéro de modèle ou de l'affectation des ports. Exemples de raccordement, voir chapitre « Exemples de raccordements » à la page 61.

Zone 1, 21 et division 1

Modèle : FCx4xx-A1, FCx4xx-F1	Protection intrinsèque													
	« e » / « XP »		« ia » / « IS »											
	U _M [V]	I _M [A]	U _O [V]	U _I [V]	I _O [mA]	I _I [mA]	P _O [mW]	P _I [mW]	C _O [nF]	C _I [nF]	C _{OPA} [nF]	C _{IPA} [nF]	L _O [mH]	L _I [mH]
Sorties sur l'appareil principal														
Sortie de courant / HART 31 / U_{CO}, active Bornes 31 / U _{CO}	30	0,2	30	30	115	115	815	815	10	10	5	5	0,08	0,08
Sortie de courant / HART 31 / 32, passive Bornes 31 / 32	30	0,2	—	30	—	115	—	815	—	27	—	5	0,08	0,08
Sortie numérique 41 / 42, active¹⁾ Bornes 41 / 42 et V1 / V2 ¹⁾	30	0,1	27,8	30	119	30	826	225	20	20	29	29	0,22	0,22
Sortie numérique 41 / 42, passive Bornes 41 / 42	30	0,1	—	30	—	30	—	225	—	27	—	5	—	0,08
Sortie numérique 51 / 52, active¹⁾ Bornes 51 / 52 et V1 / V2 ¹⁾	30	0,1	27,8	30	119	30	826	225	20	20	29	29	0,22	0,22
Sortie numérique 51 / 52, passive Bornes 51 / 52	30	0,1	—	30	—	30	—	225	—	27	—	5	—	0,08

Toutes les sorties sont isolées les unes des autres et de l'alimentation électrique.

Les sorties numériques 41 / 42 et 51 / 52 ne sont pas isolées galvaniquement l'une de l'autre. Les bornes 42 / 52 ont le même potentiel.

Modèle : FCx4xx-A1, FCx4xx-F1	Protection intrinsèque													
	« e » / « XP »		« ia » / « IS »											
	U _M [V]	I _M [A]	U _O [V]	U _I [V]	I _O [mA]	I _I [mA]	P _O [mW]	P _I [mW]	C _O [nF]	C _I [nF]	C _{OPA} [nF]	C _{IPA} [nF]	L _O [mH]	L _I [mH]
Entrées et sorties avec cartes enfichables en option														
Sortie de courant V3 / V4, active¹⁾ Bornes V3 / V4 et V1 / V2 ¹⁾	30	0,1	27,8	30	119	30	826	225	29	29	117	117	0,4	0,4
Sortie de courant V1 / V2, passive²⁾ Sortie de courant V3 / V4, passive²⁾ Bornes V1 / V2 ²⁾ ou V3 / V4 ²⁾	30	0,1	—	30	—	68	—	510	—	45	—	59	—	0,27
Sortie numérique V3 / V4, active¹⁾ Bornes V3 / V4 et V1 / V2 ¹⁾	30	0,1	27,8	30	119	68	826	225	17	17	31	31	0,4	0,4
Sortie numérique V1 / V2, passive²⁾ Sortie numérique V3 / V4, passive²⁾ Bornes V1 / V2 ²⁾ ou V3 / V4	30	0,1	—	30	—	30	—	225	—	13	—	16	—	0,27
Entrée numérique V3 / V4, active¹⁾ Bornes V3 / V4 et V1 / V2	30	0,1	27,8	30	119	3,45	826	25,8	17	17	31	31	0,4	0,4
Entrée numérique V1 / V2, passive²⁾ Entrée numérique V3 / V4, passive²⁾ Bornes V1 / V2 ²⁾ ou V3 / V4 ²⁾	30	0,1	—	30	—	3,45	—	25,8	—	13	—	16	—	0,27

1) Uniquement en combinaison avec la carte enfichable supplémentaire « Alimentation 24 V DC (bleu) » sur le port OC1.

2) L'affectation des bornes dépend du numéro de modèle ou de l'affectation des ports. Exemples de raccordement, voir chapitre « Exemples de raccordements » à la page 61.

CoriolisMaster FCB430, FCB450, FCH430, FCH450

Débitmètre massique Coriolis

Conditions particulières de raccord

AVIS

La carte enfichable AS (alimentation 24 V DC) peut exclusivement être utilisée pour l'alimentation des entrées et sorties internes de l'appareil.

L'alimentation des circuits externes est interdite !

AVIS

Si le conducteur de protection (PE) est raccordé dans la zone de raccordement du débitmètre, il faut veiller à ce qu'aucune différence de potentiel dangereuse ne puisse se produire dans la zone dangereuse entre le conducteur de protection (PE) et la liaison équipotentielle (PE).

AVIS

Pour les appareils disposant d'une alimentation de 11 ... 30 V DC, une protection externe contre la surtension doit être fournie par le fabricant.

Assurez-vous que la surtension soit limitée à 140 % (= 42 V DC) de la tension d'exploitation maximale.

Les circuits de sortie sont conçus de sorte qu'ils puissent être connectés à des circuits intrinsèquement sûrs et non intrinsèquement sûrs.

- Une combinaison de circuits intrinsèquement sûrs et non intrinsèquement sûrs n'est pas admissible.
- Dans le cas de circuits à sécurité intrinsèque, il convient d'installer un équipotentiel le long du tracé des sorties numériques.
- La tension de mesure des circuits non intrinsèquement sûrs s'élève à $U_M = 30$ V.
- Si la tension de mesure de $U_M = 30$ V pour le raccord de circuits externes non intrinsèquement sûrs n'est pas dépassée, la sécurité intrinsèque est conservée.
- En cas de changement de type de protection intrinsèque, il convient de tenir compte des indications du chapitre « Changement des cartes enfichables » dans le manuel d'utilisation.

Le concept de sécurité intrinsèque permet l'interconnexion de plusieurs appareils à sécurité intrinsèque homologués, sans certificat de sécurité intrinsèque supplémentaire, si les normes d'installation correspondantes sont respectées.

Les appareils raccordés à l'équipement correspondant ne peuvent pas être exploités à plus de 250 Vrms AC ou 250 V DC à la terre.

L'installation selon ATEX ou IECEx doit satisfaire aux normes et directives nationales et internationales en vigueur.

L'installation aux Etats-Unis ou au Canada doit respecter la norme ANSI / ISA RP 12.6 « Installation of intrinsically safe systems for hazardous (classified) locations », le « National Electrical Code (ANSI / NFPA 70), sections 504, 505 » et le « Canadian electrical code (C22.1-02) ».

Les équipements raccordés au débitmètre doivent disposer d'une protection antidéflagrante, conformément au concept Entity.

Les équipements doivent mettre des circuits à sécurité intrinsèque à disposition.

Les équipements doivent être installés et raccordés selon la documentation du fabricant correspondante.

Il convient de respecter les données électriques du chapitre « Données électriques » à la page 73.

Marques déposées

® HART est une marque déposée de la FieldComm Group, Austin, Texas, USA

® Modbus est une marque déposée de Modbus Organization.

™ Hastelloy C-4 est une marque déposée de la Haynes International

™ Hastelloy C-22 est une marque déposée de la Haynes International

Questionnaire

Client :	Date :
Madame / Monsieur :	Service :
Téléphone :	Fax :

Fluide de mesure :	Composant de condensation liquide :	Composant gazeux :
Quantité de débit : (min., max., point de fonctionnement)	kg/h	
Densité : (min., max., point de fonctionnement)	kg/m ³	
Viscosité dynamique : (min., max., point de fonctionnement)	mPas/cP	
Température du fluide de mesure : (min., max., point de fonctionnement)	°C	
Température ambiante	°C	
Pression : (min., max., point de fonctionnement)	bar	
Débit à l'aspiration :	<input type="checkbox"/> Uniforme	<input type="checkbox"/> Répétitif
Conditionnement :	<input type="checkbox"/> Oui	<input type="checkbox"/> Non
Calcul de la concentration :	<input type="checkbox"/> Oui	<input type="checkbox"/> Non
Construction du convertisseur de mesure :	<input type="checkbox"/> Construction compacte	<input type="checkbox"/> Construction séparée
Protection Ex :	<input type="checkbox"/> Oui	<input type="checkbox"/> Non
Alimentation :	<input type="checkbox"/> 100 ... 230 V CA, 50 / 60 Hz	<input type="checkbox"/> 11 ... 30 V CC
Sorties électriques :	<input type="checkbox"/> Sortie de courant I : 0 / 4 ... 20 mA <input type="checkbox"/> Sortie de courant II : 0 / 4 ... 20 mA <input type="checkbox"/> Sortie de courant III : 0 / 4 ... 20 mA <input type="checkbox"/> Sortie d'impulsion, active <input type="checkbox"/> Sortie d'impulsion, passive	Communication : <input type="checkbox"/> Protocole HART
Autres caractéristiques :		
Diamètre de conduite :mm	
Raccord de procédé :	

Notes

Notes

Contact

ABB France SAS

Industrial Automation

3 avenue du Canada
Les Ulis
F-91978 COURTABOEUF Cedex
France
Tel: +33 1 64 86 88 00
Fax: +33 1 64 86 99 46

ABB Inc.

Industrial Automation

3450 Harvester Road
Burlington
Ontario L7N 3W5
Canada
Tel: +905 639 8840
Fax: +905 639 8639

ABB Automation Products GmbH

Industrial Automation

Dransfelder Str. 2
37079 Goettingen
Germany
Tel: +49 551 905-0
Fax: +49 551 905-777
Mail: [vertrieb.messtechnik-
produkte@de.abb.com](mailto:vertrieb.messtechnik-produkte@de.abb.com)

www.abb.com/flow

Remarque

Nous nous réservons le droit d'apporter des modifications techniques ou de modifier le contenu de ce document sans préavis.

En ce qui concerne les commandes, les caractéristiques spéciales convenues prévalent. ABB ne saura en aucun cas être tenu pour responsable des erreurs potentielles ou de l'absence d'informations constatées dans ce document.

Tous les droits de ce document, tant ceux des textes que des illustrations, nous sont réservés. Toute reproduction, divulgation à des tiers ou utilisation de son contenu (en tout ou partie) est strictement interdite sans l'accord écrit préalable d'ABB.

Copyright© 2017 ABB
Tous droits réservés

3KXF411010R1007



Vente



Service