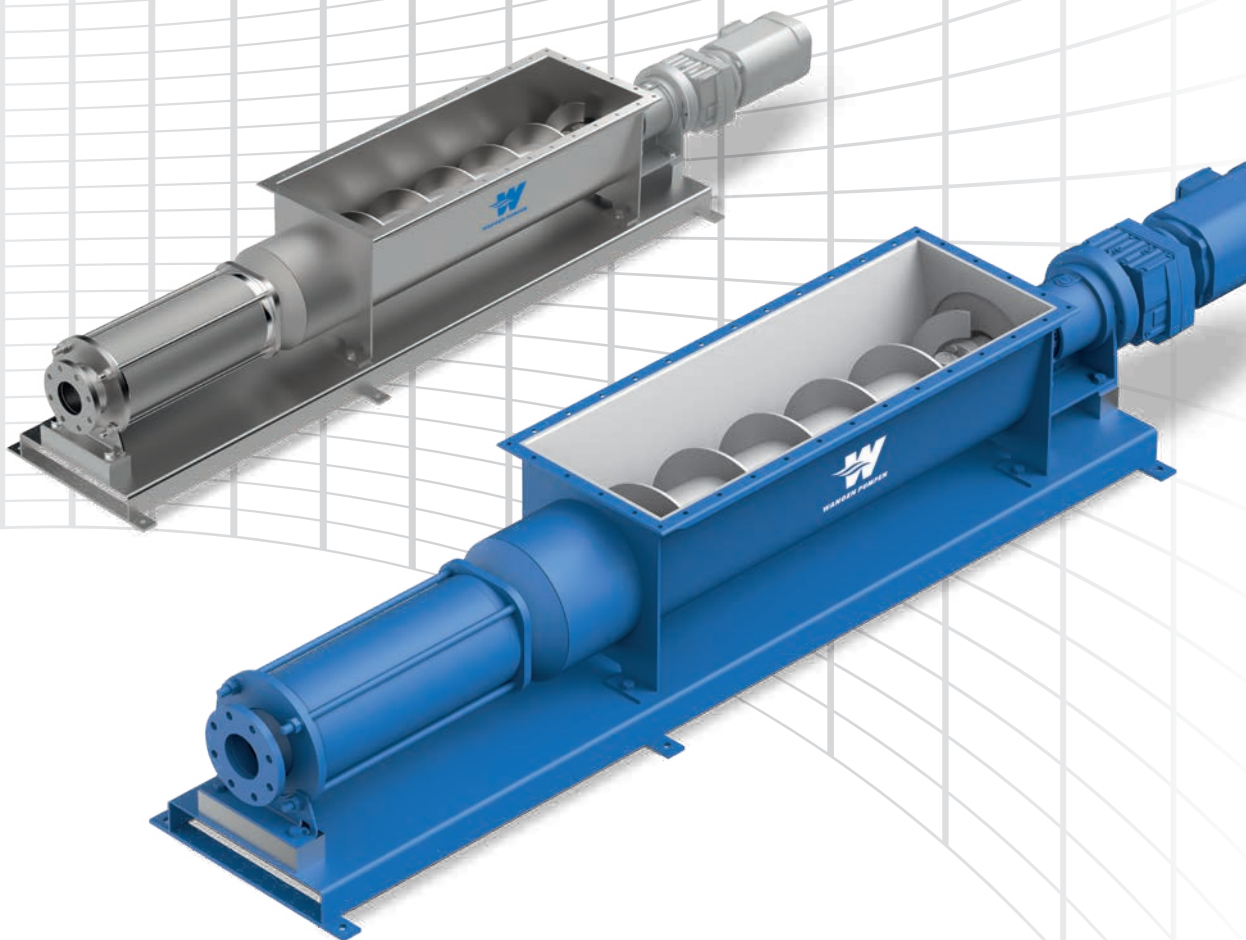


Pompe à trémie
KL-R



Pour le convoyage doux
des fluides solides et pâteux

Pompe à trémie

KL-R

La pompe à vis excentrique WANGEN de type KL-R et son carter de trémie spécialement conçu ainsi que son système modulaire de joints permettent le convoyage doux des fluides sans nuire à leur structure ou à leur qualité. Le modèle KL-RL particulièrement facile à entretenir et sans zone morte est parfait pour une utilisation dans le domaine alimentaire.

La KL-R maîtrise parfaitement les longues distances et les grandes variations de hauteur, elle est insensible aux corps étrangers et atteint des très bons résultats de convoyage même en cas d'additifs abrasifs et fibreux dans les fluides. Une variante chauffée ou refroidie est disponible en option et élargit le domaine d'application à des fluides de convoyage supplémentaires. Une extension avec une trémie supplémentaire est également possible.

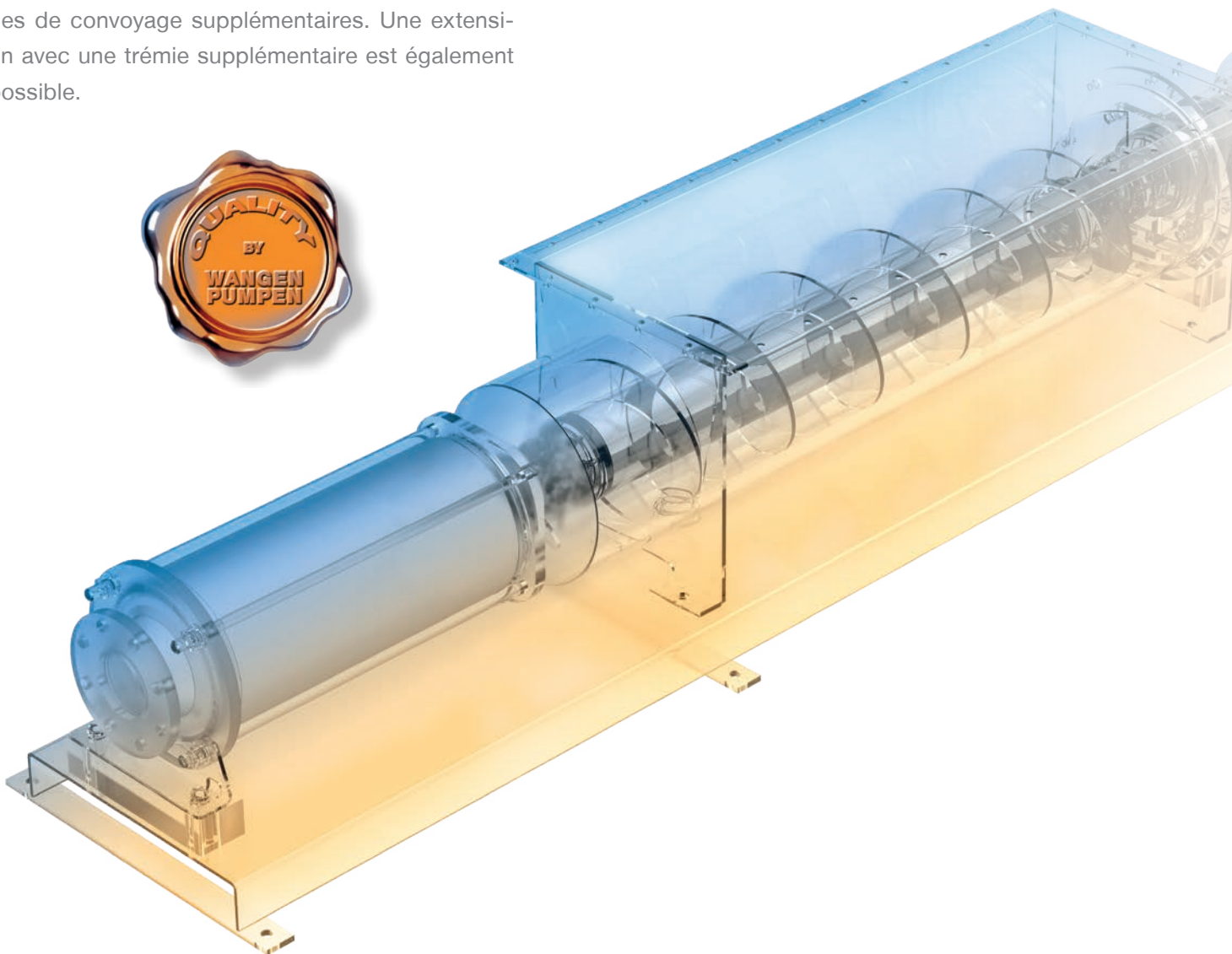
Caractéristiques techniques :

Débit jusqu'à 160 m³/h,

Température jusqu'à 140 °C,

Pression différentielle max. 48 bar,

Viscosité jusqu'à 200.000 mPa·s.



Applications

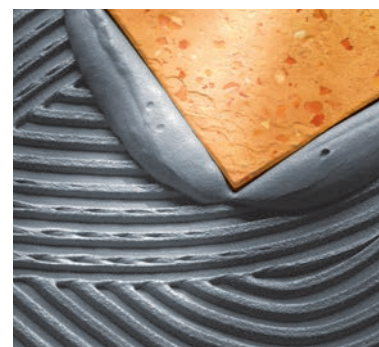
Fluides de convoyage

Avec la variante standard (KL-R) ou une variante hygiénique (KL-R, spécialement pour le domaine alimentaire) de la pompe à trémie, il est possible de convoyer les fluides suivants :

- boues d'épuration épaissies
- boues inorganiques
- déchets alimentaires, même de poisson
- boues de galvanisation, d'oxyde de fer, de flottation de carbone, de plâtre et de grès
- goudron
- colle à dispersion, colle d'amidon et colle PVC
- pâte de plomb
- pâte de polissage



Pompes WANGEN KL-R
en service



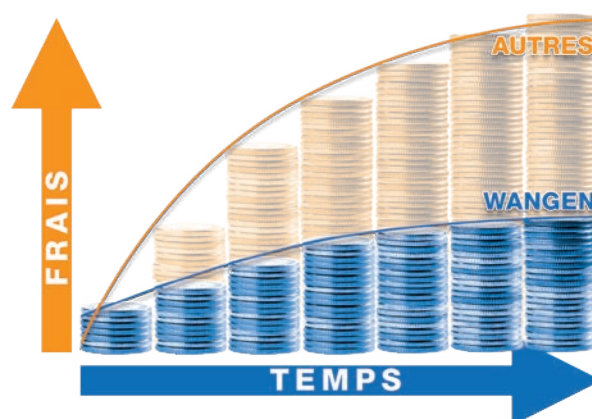
Avantages

Frais de cycle de vie réduits

Lors de l'achat d'une pompe, il est recommandé de prendre en compte les coûts de fonctionnement en plus des coûts d'acquisition. En effet, les frais de maintenance, les frais engendrés par les arrêts de production et les frais énergétiques représentent une part importante des frais totaux pendant la durée de vie d'une pompe.

C'est ici que se remarque l'un des avantages cruciaux de notre philosophie : afin de maintenir les coûts totaux les plus bas possible sur l'ensemble de la durée de vie de la pompe, il convient de limiter la fréquence des maintenances au minimum. Nous réalisons cela grâce à la structure robuste de nos pompes, à la haute qualité des pièces d'usure et à la conception de chaque pompe permettant une usure très faible.

Ainsi, pour chaque dysfonctionnement évité, vous n'économisez pas uniquement des pièces détachées mais également des coûts liés aux travaux de maintenance et aux arrêts de production. Vous préservez ainsi à la fois votre budget et vos nerfs.



Maintenance simple

Les pompes WANGEN sont construites de manière simple à utiliser et pauvre en maintenance. Il est facilement possible de remplacer le rotor et le joint de l'arbre grâce à la bonne accessibilité des boulons de raccordement et de la structure Cartridge du chariot de palier. Cela vous permet d'effectuer plus facilement vous-même les travaux de maintenance.

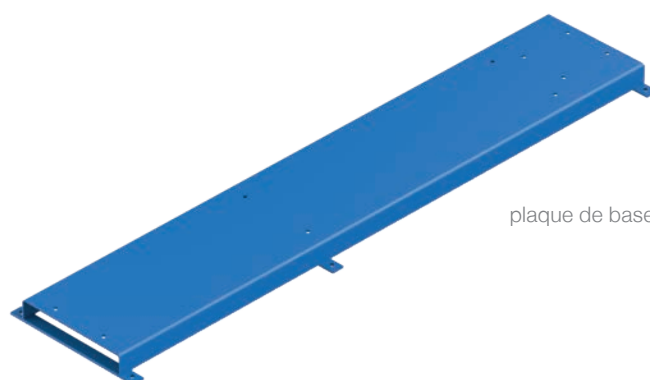


Caractéristiques techniques

Option et accessoires

Vous trouverez un large choix d'accessoires, adaptés de manière optimale à notre assortiment de produits, afin d'effectuer un remplacement ou un ajustement à vos besoins individuels. C'est ce qui permet de réaliser des solutions sur mesure. Nous vous conseillons volontiers, car les solutions spéciales sont bien entendu également possibles.

- Capteurs de température et capteurs de pression pour protéger la pompe de la marche à sec et d'une trop haute pression.
- Pompe fabriquée selon les directives ATEX disponible
- Cadre de pesée pour la mesure du niveau de remplissage par cellules de pesage
- Versions spéciales pour adaptation à des installations existantes possibles
- et bien plus encore



plaque de base

Pièces de rechange

Avec les pièces détachées originales de WANGEN PUMPEN, nous garantissons un retour complet des performances de nos pompes. Outre nos compétences de plusieurs décennies en tant que fabricant, vous recevez également une qualité fabricant de première classe et assurez ainsi une longue durée de vie de votre pompe.

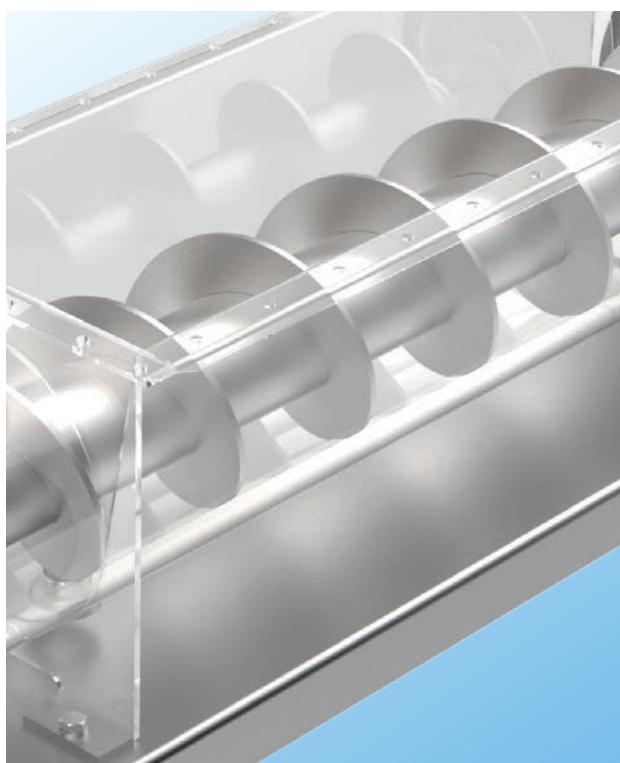


Caractéristiques techniques

Versions et matériaux

Afin de garantir la sécurité de fonctionnement la plus élevée possible, les pompes WANGEN ne sont composées que des matériaux parfaitement adaptés aux fins spécifiques. Notre expérience de plusieurs années dans le convoyage des produits les plus divers assure le respect des exigences modernes.

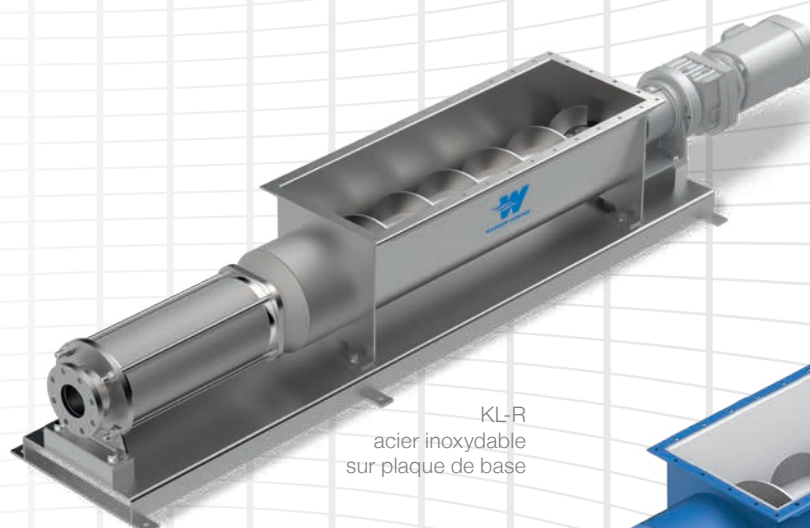
- Carter à trémie, bride de pression : fonte grise, acier de construction 1.0038, acier inoxydable 1.4301, acier inoxydable 1.4571
- Jointure : joint de cardan avec vis d'alimentation en acier ou acier inoxydable
- Joints : joints mécaniques, garnitures d'étanchéité
- joints d'étanchéité glissants à simple effet ou à double effet
- rotor : acier durci, acier inoxydable 1.4301, acier inoxydable 1.4571, les deux en option avec revêtement chromé ou revêtement de carbure de chrome
- Stator : divers matériaux NBR, FPM, silicone, EPDM, version résistant à la pression Even wall, stators à matières solides en POM, fonte grise
- Rotors et stators disponibles jusque dans 8 niveaux de pression et en géométrie S, L et H



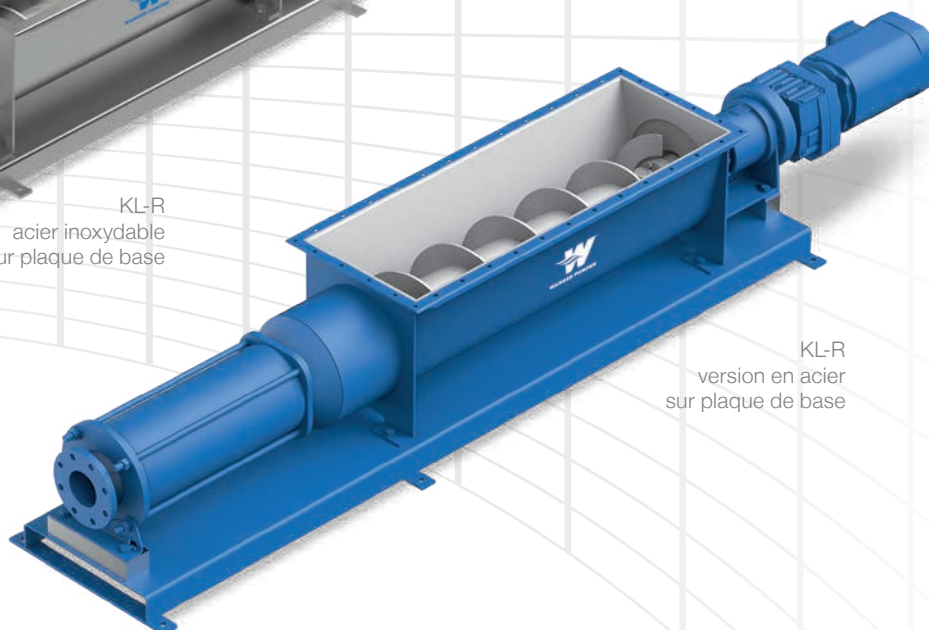
Caractéristiques techniques

Données de performance KL-R

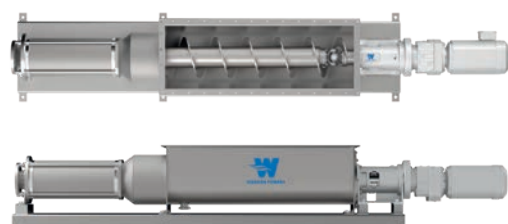
Taille	Passage libre maximale (mm)	Quantité de convoyage (m ³ /h) à 100 min ⁻¹	Pression différentielle maximale (bar)
20	24	1,3	48
30	51	6,4	48
50	88	31	48
65	95	44	48
80	121	85	36
100	150	160	48

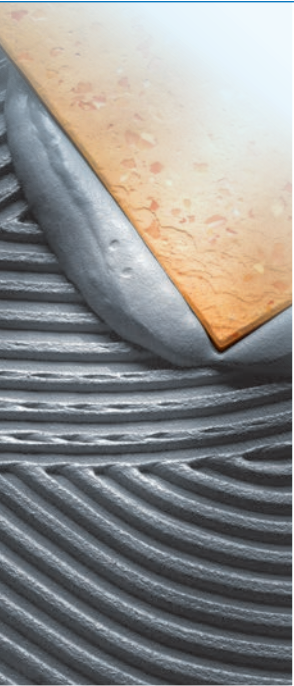


KL-R
acier inoxydable
sur plaque de base



KL-R
version en acier
sur plaque de base





WANGEN PUMPEN est certifié :

ISO 9001 (Management de la qualité)

ISO 14001 (Management environnemental)

ISO 45001 (Protection de la santé et de la sécurité au travail)

Votre interlocuteur :

Pumpenfabrik Wangen GmbH

Simoniusstrasse 17

88239 Wangen im Allgäu

Allemagne

www.wangen.com

Conseil technique: +49 7522 997-0

Service d'assistance : +49 7522 997-997

Pièces de rechange : +49 7522 997-896