



varisco[®]
solid pumping solutions



Pompe centrifughe autoadescanti
Pompes centrifuges auto-amorçantes
Bombas centrífugas autocebantes





APPLICAZIONI / APPLICATIONS / APLICACIONES

INDUSTRIA

- **Travaso:** liquidi limpidi, torbidi, sabbiosi, fangosi, neutri, alcalini, acidi; idrocarburi a bassa viscosità, solventi, anche se sporchi; latte di calce, soda; lavaggio, raffreddamento, circolazione, abbattimento fumi.
- **Depurazione:** sollevamento acque di scarico anche se inquinate, calde, sabbiose, fangose, corrosive o contenenti corpi solidi; dosatura liquidi neutralizzanti; evacuazione od estrazione di fanghi da decantazione.
- **Navale:** trasferimento, prosciugamento sentina, lavaggio, antincendio, strippaggio, evacuazione scarichi e circolazione.
- **Agricoltura:** irrigazione a scorrimento; ossigenazione liquami; travaso e spargimento liquami o fertilizzanti liquidi; distribuzione mangimi liquidi; travaso mosti; lavaggio.

COSTRUZIONI

- **Prosciugamento** di scavi, canali, bacini.
- **Abbassamento di falda** mediante pozzi drenanti.
- **Approvvigionamento idrico** da pozzi o canali.
- **Lavaggio** getti di calcestruzzo e inerti.
- **Pompaggio** di bentonite e fanghi di perforazione.

SICUREZZA

- **Prosciugamenti** a seguito di alluvioni o allagamenti.
- **Servizi d'emergenza:** sollevamento fognature temporaneo; antincendio; recupero liquidi pericolosi.

INDUSTRIE

- **Pompaggio:** liquides limpides, troubles, sablonneux, boueux, neutres, alcalins, acides; hydrocarbures à faible viscosité, solvants, même sales; lait de chaux, soude; lavage, refroidissement, circulation, abattage des fumées.
- **Épuration:** relevage d'eaux usées même polluées, chaudes, sablonneuses, boueuses, corrosives ou contenant des corps solides; dosage de liquides neutralisants; évacuation ou extraction de boues de décantation.
- **Naval:** transfert, assèchement de sentine, llavage, lutte anti-incendie, stripping, évacuation de décharges et circulation.
- **Agriculture:** irrigation par écoulement; oxygénation des purins; épandage de purin ou de fertilisants liquides; distribution d'aliments liquides pour animaux; pompage de moûts; lavage.

CONSTRUCTIONS

- **Assèchement** de fouilles, de canaux, de bassins.
- **Rabattement de nappe d'eau** au moyen de puits de drainage.
- **Approvisionnement d'eau** par puits ou canaux.
- **Lavage** jets de béton et d'inertes.
- **Pompaggio** de bentonite et de boues de forage.

SÉCURITÉ

- **Assèchement** à la suite d'alluvions ou d'inondations.
- **Service d'urgence:** relevage temporaire d'égouts; lutte contre l'incendie; récupération de liquides dangereux.

INDUSTRIA

- **Trasiego:** líquidos límpidos, turbios, arenosos, lodosos, neutros, alcalinos, ácidos; hidrocarburos de viscosidad baja, disolventes, también sucios; lechada de cal, soda; lavado, refrigeración, circulación, eliminación de humos.
- **Depuración:** elevación de aguas residuales incluso contaminadas, calientes, arenosas, lodosas, corrosivas o con sólidos; dosificación de líquidos neutralizantes; evacuación o extracción de lodos de decantación.
- **Naval:** trasiego, achique, lavado, contra incendio, drenaje, evacuación desagües y circulación.
- **Agricultura:** riego por inundación; oxigenación de aguas residuales; trasiego por aspersión de estiércol o abonos; distribución de alimentos líquidos; trasiego de mostos; lavado.

CONSTRUCCIONES

- **Drenaje** de excavaciones, canales, cuencas.
- **Reducción del nivel de agua** mediante pozos drenantes.
- **Abastecimiento hídrico** de pozos o canales.
- **Lavado** colada de hormigón y áridos.
- **Bombeo** de bentonita y lodos de perforación.

SEGURIDAD

- **Drenajes** después de aluviones o inundaciones.
- **Servicios de emergencia:** elevación momentánea en alcantarillados; lucha contra incendio; recuperación de líquidos peligrosos.



Lavori di conservazione a Venezia
Travaux de conservation à Venise
Trabajos de conservación en Venecia

Come funziona l'autoinnescamento

L'aria (frece gialle) viene aspirata all'interno della pompa dalla depressione creata dalla girante in movimento e si emulsiona col liquido (frece blu) contenuto nel corpo pompa.

L'emulsione aria-liquido viene spinta nella camera d'innescamento dove l'aria, più leggera, si separa ed esce dal tubo di mandata; il liquido, più pesante, ricade e torna in circolazione. Espulsa tutta l'aria dal condotto di aspirazione, la pompa si innescherà e funzionerà come una normale pompa centrifuga. La pompa può funzionare anche con miscela aria-liquido.

La valvola di non ritorno ha una duplice funzione: evita lo svuotamento del tubo di aspirazione quando la pompa non è in funzione; nel caso accidentale di svuotamento del tubo di aspirazione trattiene, nel corpo pompa, una quantità di liquido sufficiente per l'innescamento.

La tubazione di mandata deve essere libera di scaricare l'aria proveniente dall'aspirazione.

Cómo funciona el cebado automático

El aire (flechas amarillas) es aspirado dentro de la bomba por el vacío creado por el impulsor en movimiento y se mezcla con el líquido (flechas azules) contenido en el cuerpo de la bomba.

La mezcla aire-liquido se empuja hacia la cámara de cebado donde el aire, más ligero, se separa y sale por el tubo de impulsión; el líquido, más pesado, cae de nuevo y vuelve a circular.

Una vez expulsado todo el aire por el conducto de aspiración, la bomba se cebará y funcionará como una bomba centrífuga normal. La bomba puede funcionar también con mezcla aire-liquido.

La válvula antirretorno tiene una doble función: evita que el tubo de aspiración se vacíe cuando la bomba no está funcionando; si el tubo de aspiración se vaciara accidentalmente, retiene en el cuerpo de la bomba una cantidad de líquido adecuada para el cebado.

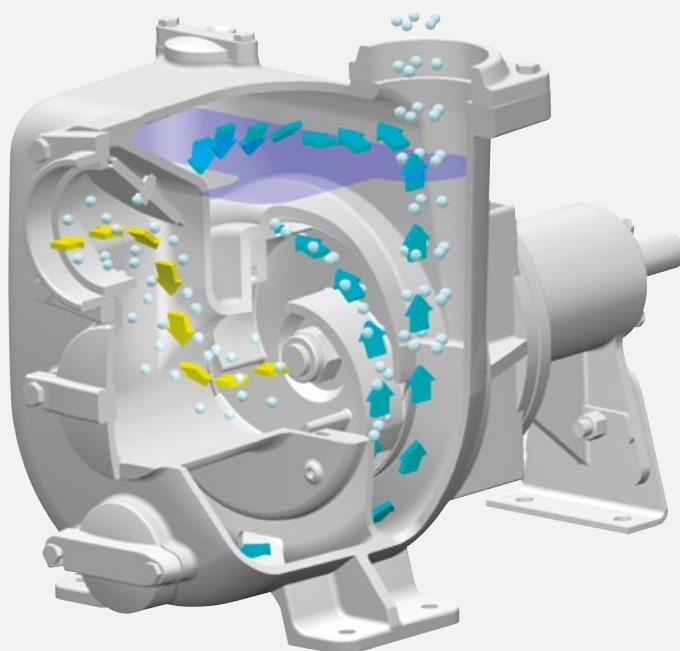
La tubería de impulsión debe descargar libremente el aire que procede de la aspiración.

Comment fonctionne l'auto-amorçage

L'air (flèches jaunes) est aspiré dans la pompe par la dépression que crée la turbine en mouvement et elle s'émulsionne avec le liquide (flèches bleues) contenu dans le corps de la pompe.

L'émulsion air-liquide est poussé dans la chambre d'amorçage où l'air, plus léger, se sépare et sort du tube de refoulement; le liquide, plus lourd, retombe et retourne en circulation. Tout l'air étant chassé de la conduite d'aspiration, la pompe s'amorcera et fonctionnera comme une simple pompe centrifuge. La pompe peut fonctionner aussi avec un élange air-liquide.

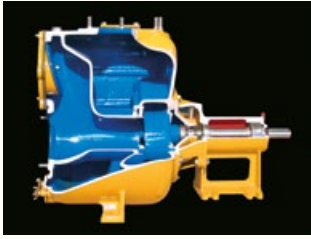
Le clapet de non-retour a double fonction: il évite que le tube d'aspiration ne se vide quand la pompe n'est pas en marche et, si le tube d'aspiration se vide accidentellement, il retient dans le corps de la pompe une quantité de liquide suffisante pour l'amorçage. Le tube de refoulement doit chasser librement l'air provenant de l'aspiration.



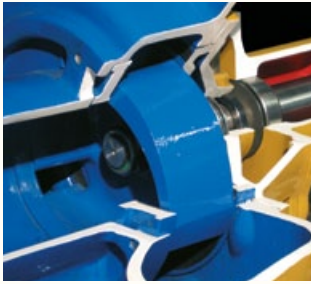
VANTAGGI / AVANTAGES / VENTAJAS

- **Rapido autoinnescamento**
senza valvola di fondo. Una volta riempita d'acqua la pompa si innesca automaticamente fino ad una altezza di 7,5 m
- **Girante** semiaperta con passaggio di corpi solidi di grande diametro, facilmente ispezionabile.
- **Alta resistenza ai liquidi abrasivi:**
il piatto d'usura è facilmente sostituibile.
- **Tenuta assiale meccanica lubrificata dall'esterno:**
nessuna perdita o infiltrazione d'aria lungo l'albero.
- **Facilità di installazione:**
solo il tubo di aspirazione va immerso nel liquido. La pompa può essere collocata in alto e all'asciutto, nel posto più adatto per la manutenzione ed il controllo.
- **Lunga durata:**
le parti soggette ad usura sono facilmente sostituibili, anche più volte, riportando la pompa alle sue prestazioni originali.
- **Auto-amorçage rapide**
sans clapet de fond. Une fois remplie d'eau, la pompe s'amorce automatiquement jusqu'à une hauteur de 7,5 m
- **Turbine** semi-ouverte avec passage de corps solides de grand diamètre, facile à visiter.
- **Haute résistance aux liquides abrasifs:**
la plaque d'usure est facile à remplacer.
- **Garniture axiale mécanique lubrifiée de l'extérieur:**
aucune fuite ou infiltration d'air le long de l'arbre.
- **Facilité d'installation:**
seul le tuyau d'aspiration est immergé dans le liquide. La pompe peut être placée en hauteur et au sec, au meilleur endroit pour l'entretien et le contrôle.
- **Longue durée:**
les pièces d'usure sont faciles à remplacer, même plusieurs fois, pour rétablir les performances initiales de la pompe.
- **Cebado automático rápido**
sin válvula de pié. Una vez llena de agua la bomba se ceba automáticamente hasta una altura de 7,5 m
- **Impulsor** abierto con pasaje de sólidos de diámetro grande, fácil de inspeccionar.
- **Alta resistencia a los líquidos abrasivos:**
la placa de desgaste es fácil de sustituir.
- **Cierre mecánico axial lubricado desde afuera:**
ninguna pérdida o filtración de aire a lo largo del eje.
- **Facilidad de instalación:**
solo el tubo de aspiración debe sumergirse en el líquido. La bomba se puede posicionar por encima del nivel del agua, en el lugar más adecuado para mantenimiento y control.
- **Larga duración:**
las piezas sujetas a desgaste son fáciles de sustituir, incluso varias veces, restableciendo las prestaciones originales de la bomba.

CARATTERISTICHE / CARACTÉRISTIQUES / CARACTERÍSTICAS



- Corpo robusto in ghisa, bronzo o acciaio inossidabile.
- Portine di riempimento, svuotamento e ispezione* girante facilmente apribili.
(* Non disponibile nei modelli J 1-160 / 2-100 / 3-100 / 4-100)
- Corps robuste en fonte, en bronze ou en acier inoxydable
- Trappes de remplissage, de vidage et de visite* de la turbine, faciles à ouvrir.
(* Pas disponible pour les modèles J 1-160 / 2-100 / 3-100 / 4-100)
- Cuerpo robusto de fundición, bronce o acero inoxidable.
- Tapas de llenado, vaciado e inspección* del rotor fáciles de abrir.
(* No es disponible en los modelos J 1-160 / 2-100 / 3-100 / 4-100)



- Girante semiaperta in ghisa sferoidale, bronzo all'alluminio o acciaio inossidabile con passaggio di corpi solidi di grande diametro.
- Turbine semi-ouverte en fonte sphéroïdale, bronze-aluminium ou acier inoxydable avec passage de corps solides de grand diamètre.
- Impulsor semiabierto de fundición esférica, bronce al aluminio o acero inoxidable con pasaje de sólidos de diámetro grande.



- Piatto(i) di usura facilmente sostituibile(i), in ghisa, ghisa ricoperta di gomma antiabrasiva, bronzo o acciaio inossidabile.
(Non disponibile nei modelli J 1-160 / 2-100 / 3-100 / 4-100)
- Plaque(s) d'usure facile(s) à remplacer, en fonte, fonte recouverte de caoutchouc anti-abrasif, bronze ou acier inoxydable.
(Pas disponible pour les modèles J 1-160 / 2-100 / 3-100 / 4-100)
- Disco(s) de desgaste fáciles de sustituir, de fundición, fundición revestida de goma antiabrasiva, bronce o acero inoxidable.
(No es disponible en los modelos J 1-160 / 2-100 / 3-100 / 4-100)



- Tenuta assiale meccanica lubrificata dall'esterno. Può funzionare a secco raggiungendo il vuoto massimo, anche in presenza di liquidi fortemente abrasivi.
- Controfacce in carburo di silicio o di tungsteno (faccia rotante in grafite per versioni per carburanti).
- Su richiesta, tenuta doppia o a cartuccia.
- Garniture axiale mécanique lubrifiée par l'extérieur. Elle peut fonctionner à sec et atteindre le vide maximal, même en présence de liquides très abrasifs.
- Contre-parements en carbure de silicium ou de tungstène (face tournante en graphite sur les versions pour carburants).
- À la demande, double joint ou cartouche d'étanchéité.
- Cierre mecánico axial lubricado desde afuera. Puede funcionar en seco alcanzando el vacío máximo, también con líquidos muy abrasivos.
- Contracaras de carburo de silicio o de tungsteno (cara giratoria de grafito para versiones para combustibles).
- Bajo pedido, cierre doble o de cartucho.



- Supporto con cuscinetti di grandi dimensioni per azionamento anche a mezzo di cinghie trapezoidali.
- Estremità d'albero forata e filettata per facilitare il montaggio di giunti o pulegge.
- Support avec roulements de grandes dimensions pour un actionnement au moyen de courroies trapézoïdales.
- Extrémité d'arbre percée et filetée pour faciliter le montage de manchons ou de poulies.
- Soporte con cojinetes de tamaño grande para accionamiento también mediante correas trapezoidales.
- Extremo del eje perforado y roscado para facilitar el montaje de uniones o poleas.

AZIONAMENTI / ENTRAINEMENTS / ACCIONAMIENTOS

JS



- Albero Libero
- Arbre nu
- Eje libre

JP



- Preassemblata per accoppiamento monoblocco
- Pré-assemblée pour accouplement monobloc
- Premontada para acoplamiento monobloque

JE



- Motore elettrico
- Moteur électrique
- Motor eléctrico

JX



- Gruppo ATEX II 2/2G II 2/2D (JE/JP monoblocco)
- Groupe ATEX II 2/2G II 2/2D (JE/JP monobloc)
- Grupo ATEX II 2/2G II 2/2D (JE/JP monobloque)

JB



- Motore a benzina
- Moteur a essence
- Motor a gasolina

JD



- Motore diesel
- Moteur diesel
- Motor diesel

JO



- Motore oleodinamico
- Moteur hydraulique
- Motor hidráulico

JT



- Turbina idraulica
- Turbine hydraulique
- Turbina hidráulica

ALLESTIMENTI / ARRANGEMENTS / EQUIPAMIENTOS

LIGHT



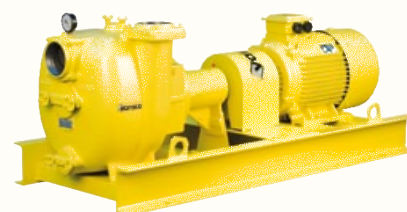
- Maniglia
- Poignée
- Empuñadura

LIFT



- Barella portatile
- Châssis portable
- Angarilla portátil

BASE



- Base
- Châssis fixe
- Base

TROLLEY



- Carrello servizio leggero
- Brouette
- Carro servicio simple

TRAILER



- Carrello servizio pesante
- Chariot service chantier
- Carro servicio pesado

TANK



- Base servizio pesante
- Châssis service chantier
- Base servicio pesado

BLOCK



- Base servizio pesante per carrello stradale
- Châssis service chantier pour remorque routière
- Base servicio pesado por carro de carretera

ROAD



- Carrello stradale
- Remorque routière
- Carro de carretera

SKID



- Slitta
- Skid
- Skid

ALLESTIMENTI SPECIALI / ARRANGEMENTS SPECIAUX / EQUIPAMIENTOS ESPECIALES
RANGER


- Carrello servizio pesante con 4 ruote
- Chariot service chantier avec 4 roues
- Carro servicio pesado con 4 ruedas

BULL


- Slitta con protezione tubolare
- Skid avec protection tubulaire
- Skid con protección tubular

RALLY


- Carrello servizio pesante con protezione tubolare
- Chariot service chantier avec protection tubulaire
- Carro servicio pesado con protección tubular

STACK


- Gruppo impilabile e serbatoio maggiorato
- Groupe empilable et réservoir sur-dimensionné
- Grupo apilable y tanque aumentado

Note / Note / Notas:

- **Allestimenti servizio leggero:** con serbatoio sul motore.
- **Arrangements service léger:** avec réservoir sur le moteur.
- **Equipamientos servicio simple:** con tanque en el motor.
- **Allestimenti servizio pesante:** con serbatoio integrato nel telaio, punto di sollevamento baricentrico.
- **Arrangements service chantier:** avec réservoir incorporé dans le châssis, point de soulèvement barycentrique.
- **Equipamientos servicio pesado:** con tanque integrado en el telar, punto de levantamiento baricéntrico.



Drenaggio scavi per posa metanodotto
 Drainage des fouilles pour la pose de canalisation
 Drenaje de las excavaciones para puesta metanoducto

VERSIONI / VERSIONS / VERSIONES

VUOTOASSISTITE / AVEC POMPE A VIDE / ASISTIDAS CON VACÍO

ECOMATIC



- Depressore lubrificato con sistema di ricircolo d'olio
- Pompe à vide lubrifiée avec système de recirculation de l'huile
- Bomba de vacío lubricada con sistema de recirculación de aceite

SIMPLE



- Depressore lubrificato ad olio
- Pompe à vide lubrifiée à l'huile
- Bomba de vacío lubricada por aceite

SUPER



- | | | |
|---|---|--|
| <ul style="list-style-type: none"> • Separatore Simplex Nuovo separatore aria/acqua ad alta capacità • Sistema completamente meccanico brevettato che permette un rapido innesco ed è adatto anche per gli impianti wellpoint • Recupero automatico della condensa • Tre tipi di depressore • Allestimento modulare | <ul style="list-style-type: none"> • Séparateur Simplex Nouveau séparateur air/eau à haute capacité • Système breveté entièrement mécanique qui permet un amorçage rapide, adapté également pour les installations wellpoint • Récupération automatique de la condensation • Trois types de pompe à vide • Équipement modulaire | <ul style="list-style-type: none"> • Separador Simplex Nuevo separador de aire/agua de alta capacidad • Sistema patentado completamente mecánico de cebado rápido y adecuado también, para las instalaciones wellpoint • Recuperación automática de la condensación • Tres tipos de bomba de vacío • Montaje modular |
|---|---|--|

SILENZIATE / INSONORISEES / SILENCIADAS

SILENT

73 dB(A)*



- Motore silenziato
- Moteur insonorisé
- Motor silenciado

MUTELINE

71 dB(A)*



- Cabina silenziata
- Capot insonorisée
- Cabina silenciada

ALBATROSS

63 dB(A)*



- Cabina super-silenziata
- Capot totalement insonorisé
- Cabina super-silenciada



- * Livello di pressione sonora (LPA) a 7 metri
- * Niveau de pression sonore (LPA) à 7 metres
- * Nivel de presión sonora (LPA) a 7 metros

JETTING



- Versione per l'infissione di punte filtranti wellpoint
- Version pour le lançage des pointes filtrantes
- Versión para instalacion wellpoint

GRINDER



- Versione con coltelli trituratori
- Version avec couteaux triturants
- Versión con cuchillos trituradores

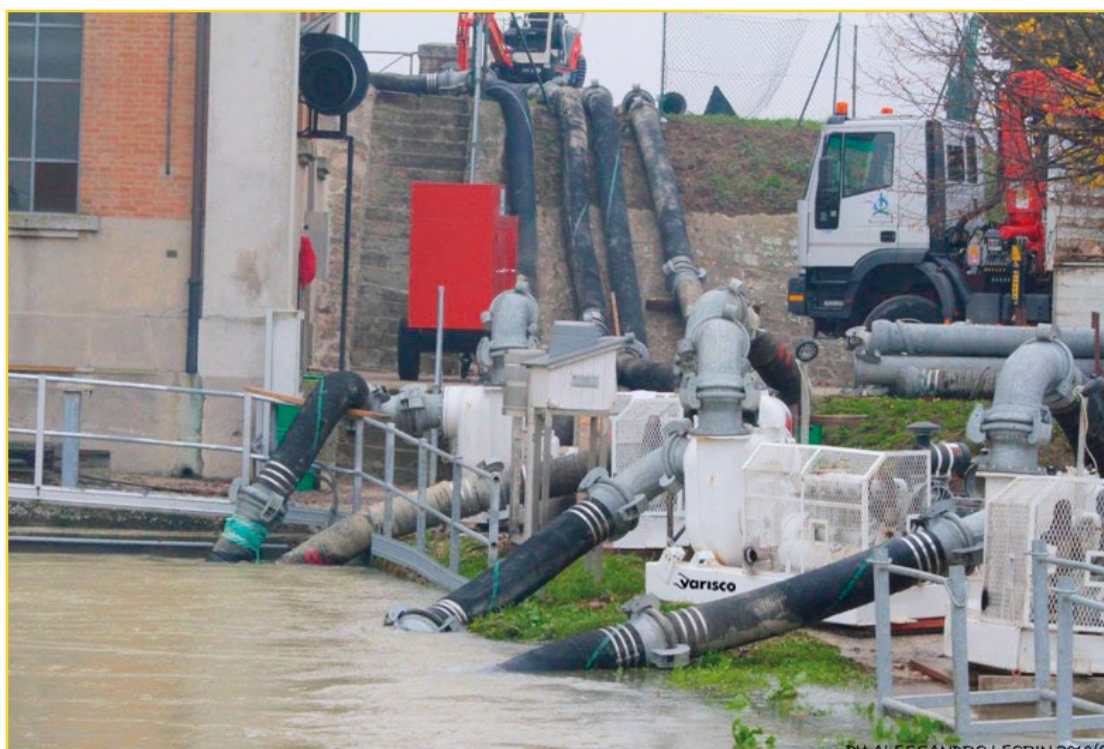


SAXMAG



- Versione con trascinamento magnetico
- Version avec entraînement magnétique
- Versión con arrastre magnético

SAXMAG



Drenaggio di zona allagata
Assèchement de zone inondée
Drenaje de lugar inundado



J

Pompe centrifughe autoadescanti Pompes centrifuges auto-amorçantes Bombas centrífugas autocebantes

Elettropompe / Électropompe / Electrobombas

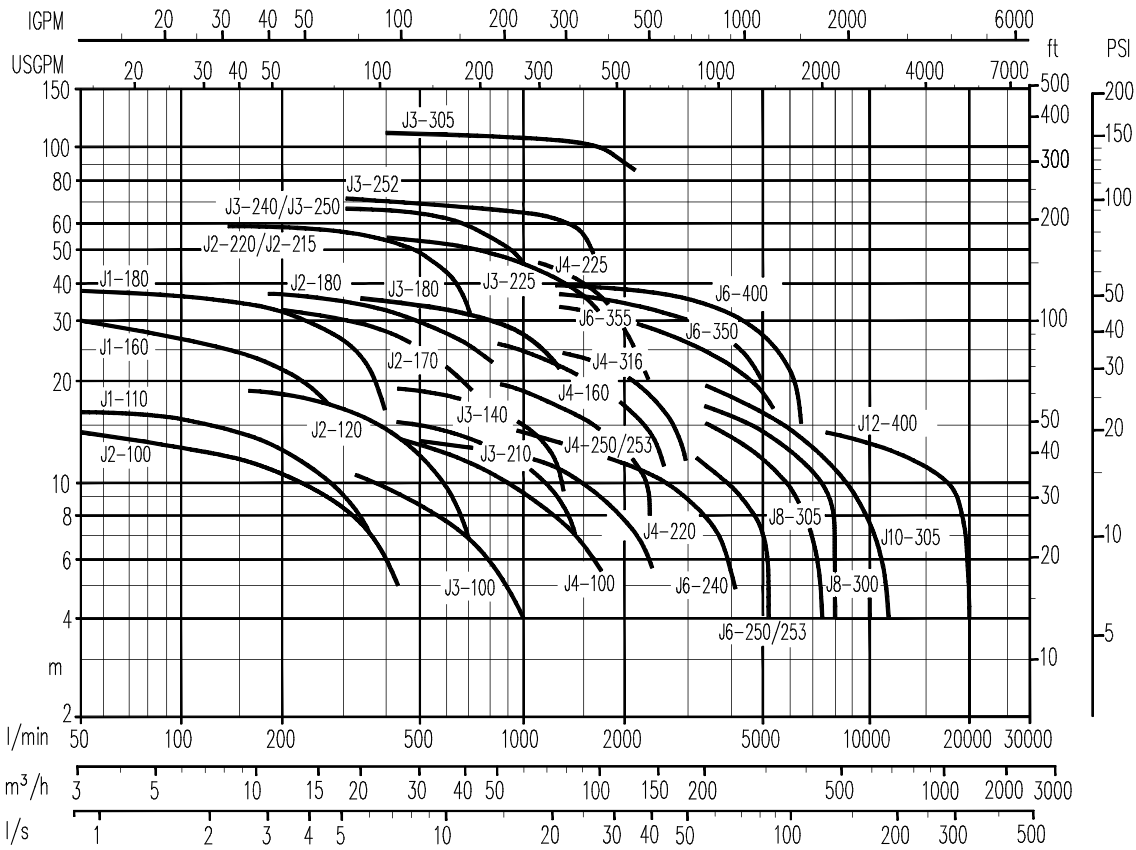
| Modello Modèle Modelo | Bocche Orifices Bocas | | Solidi Solides Sólidos | 50 Hz | | | | | | | | 60 Hz | | | | | | | |
|-----------------------------|-----------------------------|--------|------------------------------|----------------------------|-----|-----|--|-----|------|----------------------------------|----------------------------------|----------------------------|-----|-----|--|------|------|----------------------------------|----------------------------------|
| | | | | Portata Débit Caudal | | | Prevalenza Hauteur Altura de elev. | | | Velocità Vitesse Velocidad | Potenza Puissance Potencia | Portata Débit Caudal | | | Prevalenza Hauteur Altura de elev. | | | Velocità Vitesse Velocidad | Potenza Puissance Potencia |
| | | | | mm | in | mm | m³/h | | | m | | | rpm | kW | m³/h | | | m | |
| J 1-110 * | 40 | 1 1/2" | 20 | 22 | 15 | 5 | 5,5 | 11 | 15 | 2900 | 1,1 | 24 | 15 | 5 | 5 | 18 | 21,5 | 3450 | 2,2 |
| J 1-160 * ■ | 40 | 1 1/2" | 8 | 20 | 12 | 5 | 10 | 24 | 27 | 2900 | 2,2 | 21 | 13 | 5 | 12 | 35 | 39 | 3450 | 4 |
| J 1-180 * | 40 | 1 1/2" | 11 | 25 | 15 | 6 | 22 | 32 | 34 | 2900 | 4 | 25 | 15 | 6 | 34 | 48 | 48 | 3450 | 5,5 |
| J 2-100 * ■ | 50 | 2" | 17 | 30 | 20 | 8 | 2 | 8 | 13 | 2900 | 1,1 | 32 | 20 | 8 | 5 | 13 | 18 | 3450 | 2,2 |
| J 2-120 * | 50 | 2" | 25 | 44 | 30 | 10 | 5 | 12 | 18 | 2900 | 2,2 | 48 | 30 | 10 | 9,5 | 20 | 25 | 3450 | 4 |
| J 2-170 * | 50 | 2" | 13 | 44 | 30 | 10 | 14 | 22 | 31 | 2900 | 4 | 48 | 30 | 10 | 22 | 37 | 47 | 3450 | 7,5 |
| J 2-180 * | 50 | 2" | 15 | 50 | 30 | 10 | 20 | 30 | 34 | 2900 | 5,5 | 50 | 30 | 10 | 34 | 44 | 48 | 3450 | 11 |
| J 2-215 * | 50 | 2" | 14 | 46 | 25 | 10 | 42 | 52 | 57 | 2900 | 11 | 46 | 25 | 10 | 66 | 76 | 82 | 3450 | 18,5 |
| J 2-220 | 50 | 2" | 12 | 42 | 28 | 10 | 42 | 52 | 58 | 2900 | 11 | - | - | - | - | - | - | - | - |
| J 3-100 * ■ | 80 | 3" | 25 | 60 | 37 | 15 | 4 | 9 | 12 | 2900 | 2,2 | 70 | 43 | 15 | 5 | 13 | 17 | 3450 | 3 |
| J 3-140 * | 80 | 3" | 28 | 70 | 40 | 20 | 13 | 18 | 20 | 2900 | 4 | 70 | 40 | 20 | 21 | 26 | 28,5 | 3450 | 7,5 |
| J 3-180 * | 80 | 3" | 27 | 85 | 50 | 20 | 18 | 29 | 34 | 2900 | 7,5 | 85 | 50 | 20 | 34 | 45 | 48 | 3450 | 15 |
| J 3-225 | 80 | 3" | 23 | 80 | 50 | 20 | 40 | 48 | 53 | 2900 | 15 | - | - | - | - | - | - | - | - |
| J 3-240 * | 80 | 3" | 14 | 80 | 40 | 20 | 32 | 60 | 64 | 2900 | 18,5 | 80 | 40 | 20 | 64 | 86 | 90 | 3450 | 30 |
| J 3-250 | 80 | 3" | 12 | 65 | 42 | 15 | 45 | 60 | 67 | 2900 | 18,5 | - | - | - | - | - | - | - | - |
| J 3-252 | 80 | 3" | 14 | 95 | 60 | 20 | 51 | 65 | 72 | 2900 | 22 | 95 | 60 | 20 | 80 | 95 | 103 | 3450 | 37 |
| J 3-305 | 80 | 3" | 20 | 105 | 70 | 30 | 96 | 106 | 108 | 2900 | 55 | - | - | - | - | - | - | - | - |
| J 4-100 * ■ | 100 | 4" | 38 | 100 | 65 | 25 | 5 | 9 | 13 | 2900 | 4 | 120 | 75 | 30 | 6 | 14 | 18 | 3450 | 7,5 |
| J 4-159 | 100 | 4" | 45 | 150 | 100 | 40 | 20 | 23 | 26 | 2900 | 15 | - | - | - | - | - | - | - | - |
| J 4-160 * | 100 | 4" | 45 | 150 | 100 | 40 | 12 | 22 | 24 | 2900 | 11 | - | - | - | - | - | - | - | - |
| J 4-225 * | 100 | 4" | 35 | 150 | 100 | 50 | 32 | 42 | 46 | 2900 | 22 | - | - | - | - | - | - | - | - |
| J 3-210 * | 80 | 3" | 40 | 80 | 45 | 20 | 7 | 13 | 15 | 1450 | 4 | 90 | 45 | 20 | 12 | 19,5 | 22 | 1750 | 7,5 |
| J 4-220 * | 100 | 4" | 45 | 130 | 100 | 50 | 6 | 10 | 14 | 1450 | 5,5 | 160 | 100 | 40 | 8 | 17 | 20 | 1750 | 7,5 |
| J 4-250 * | 100 | 4" | 50 | 160 | 100 | 40 | 5 | 13 | 18 | 1450 | 7,5 | 160 | 100 | 40 | 11 | 22 | 26,5 | 1750 | 15 |
| J 4-253 * | 100 | 4" | 45 | 150 | 100 | 40 | 9 | 15 | 19 | 1450 | 7,5 | 150 | 100 | 40 | 18 | 24 | 28 | 1750 | 15 |
| J 4-316 | 100 | 4" | 38 | 180 | 110 | 60 | 16 | 26 | 29 | 1450 | 18,5 | 180 | 110 | 60 | 30 | 40 | 43 | 1750 | 30 |
| J 6-240 * | 150 | 6" | 50 | 230 | 120 | 40 | 6 | 12 | 15 | 1450 | 7,5 | 270 | 180 | 80 | 9 | 15 | 20 | 1750 | 15 |
| J 6-250 * | 150 | 6" | 76 | 300 | 200 | 80 | 5 | 11 | 15 | 1450 | 11 | 340 | 200 | 80 | 8 | 18 | 22 | 1750 | 22 |
| J 6-253 * | 150 | 6" | 45 | 300 | 200 | 80 | 4 | 10 | 14 | 1450 | 11 | 340 | 200 | 80 | 8 | 17 | 20 | 1750 | 18,5 |
| J 6-350 | 150 | 6" | 37 | 300 | 180 | 80 | 19 | 30 | 33 | 1450 | 30 | - | - | - | - | - | - | - | - |
| J 6-355 | 150 | 6" | 47 | 330 | 200 | 90 | 14 | 26 | 32 | 1450 | 30 | - | - | - | - | - | - | - | - |
| J 6-400 | 150 | 6" | 50 | 380 | 200 | 80 | 18 | 36 | 38 | 1450 | 45 | 380 | 200 | 100 | 42 | 54 | 55 | 1750 | 75 |
| J 8-300 | 200 | 8" | 60 | 480 | 320 | 120 | 8 | 15 | 20 | 1450 | 22 | 480 | 320 | 120 | 15 | 25 | 28,5 | 1750 | 45 |
| J 8-305 | 200 | 8" | 76 | 420 | 200 | 100 | 5 | 13 | 17 | 1450 | 18,5 | 480 | 200 | 100 | 10 | 20 | 27 | 1750 | 30 |
| J 10-305 | 250 | 10" | 76 | 600 | 400 | 200 | 6 | 15 | 18,5 | 1450 | 30 | 600 | 400 | 200 | 17 | 23,5 | 28 | 1750 | 45 |
| J 6-350 | 150 | 6" | 37 | 280 | 200 | 80 | 3 | 9 | 14 | 960 | 11 | - | - | - | - | - | - | - | - |
| J 6-355 | 150 | 6" | 47 | 225 | 150 | 75 | 5 | 10 | 14 | 960 | 11 | 280 | 200 | 80 | 7 | 14 | 20 | 1150 | 15 |
| J 12-400 | 300 | 12" | 70 | 1200 | 720 | 300 | 8 | 12 | 15 | 960 | 55 | - | - | - | - | - | - | - | - |

- * Monoblocco con motore a norma IEC 60034 (50 Hz)
- * Monobloc avec moteur à norme IEC 60034 (50 Hz)
- * Monobloque con motor según la norma IEC 60034 (50 Hz)

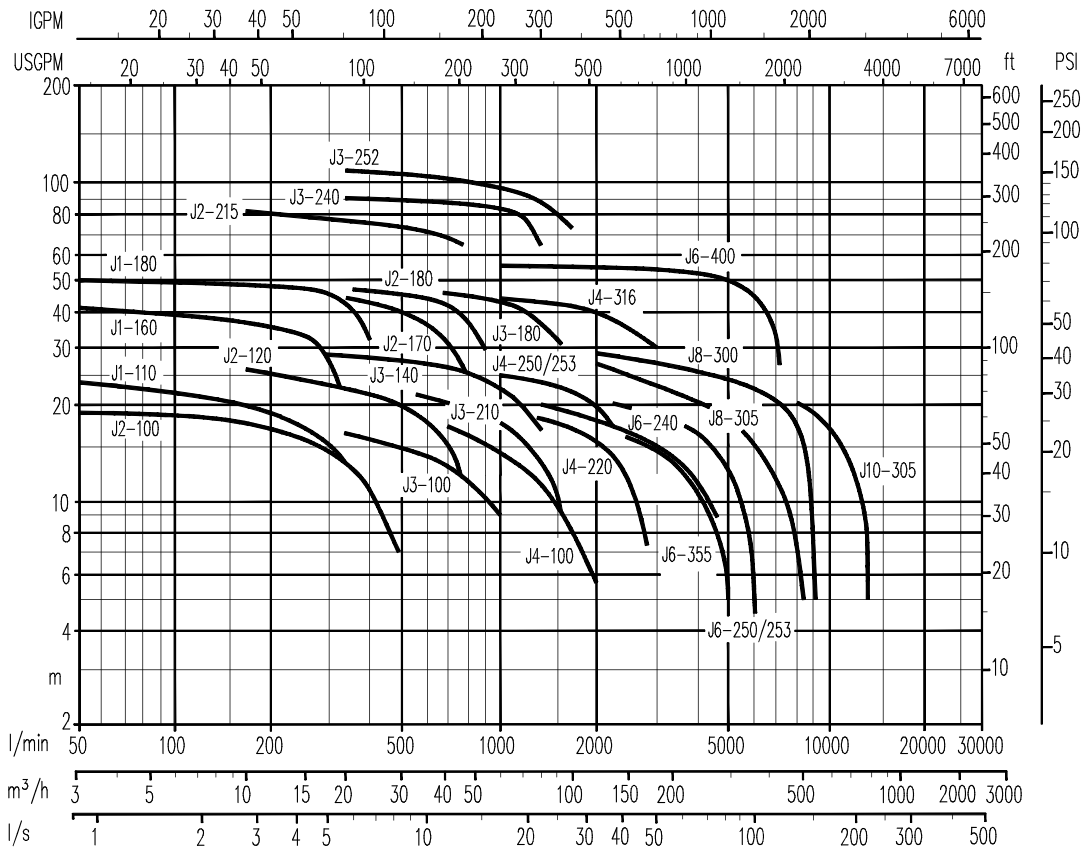
- Modello senza piatto d'usura
- Modèle sans plaque d'usure
- Modelo sin placa de desgaste

PRESTAZIONI / PERFORMANCE / PRESTACIONES

50Hz



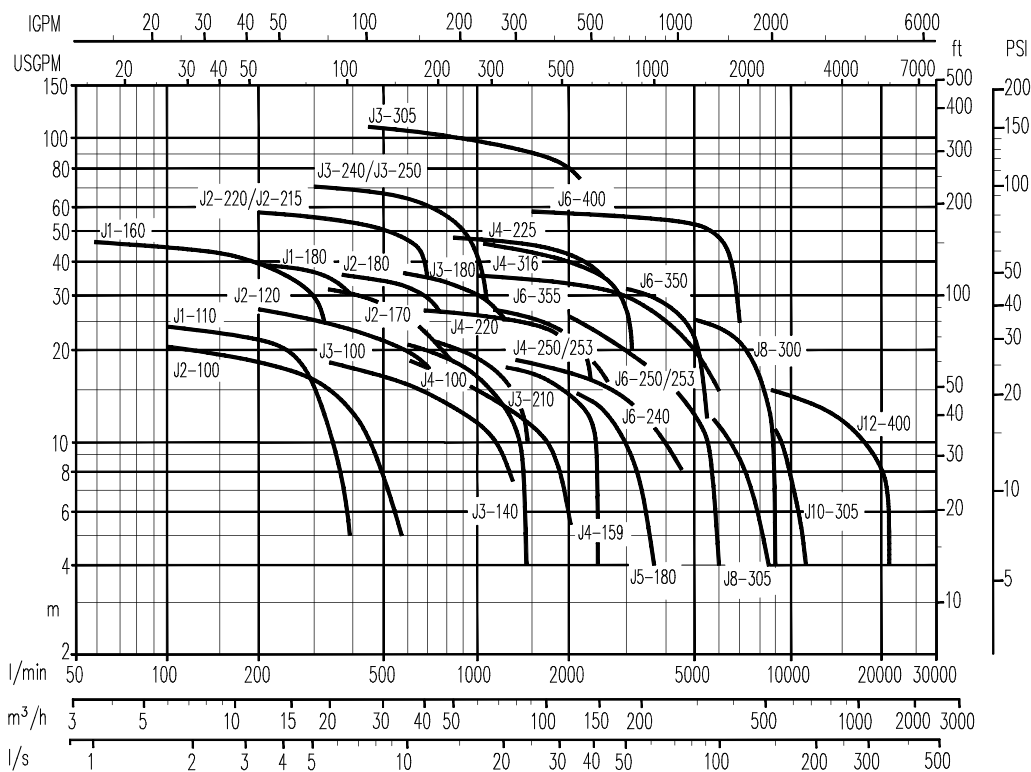
60Hz



Motopompe / Motopompes / Motobombas

| Modello Modèle Modelo | Bocche Orifices Bocas | | Solidi Solides Sólidos | Portata Débit Caudal | Prevalenza Hauteur Altura de elev. | Velocità Vitesse Velocidad | Potenza Puissance Potencia |
|-----------------------------|-----------------------------|------|------------------------------|----------------------------|--|----------------------------------|----------------------------------|
| | mm | in | | | | | |
| J 1-110 | 40 | 1 ½" | 20 | 25 | 25 | 3600 | 2,6 |
| J 1-160 | 40 | 1 ½" | 8 | 22 | 48 | 3600 | 5,5 |
| J 1-180 | 40 | 1 ½" | 11 | 26 | 48 | 3200 | 5,3 |
| J 2-100 | 50 | 2" | 17 | 36 | 22 | 3600 | 3 |
| J 2-120 | 50 | 2" | 25 | 48 | 28 | 3600 | 4,1 |
| J 2-170 | 50 | 2" | 13 | 50 | 36 | 3000 | 5,5 |
| J 2-180 | 50 | 2" | 15 | 50 | 40 | 3000 | 5,5 |
| J 2-215 | 50 | 2" | 14 | 46 | 60 | 3000 | 10,4 |
| J 2-220 | 50 | 2" | 12 | 41 | 60 | 3000 | 10,3 |
| J 3-100 | 80 | 3" | 25 | 75 | 22 | 3600 | 5 |
| J 3-140 | 80 | 3" | 28 | 80 | 25 | 3000 | 5,5 |
| J 3-180 | 80 | 3" | 27 | 85 | 36 | 3000 | 10,4 |
| J 3-240 | 80 | 3" | 14 | 70 | 78 | 3000 | 26 |
| J 3-250 | 80 | 3" | 12 | 65 | 73 | 3000 | 24 |
| J 3-305 | 80 | 3" | 20 | 105 | 103 | 2800 | 48 |
| J 4-100 | 100 | 4" | 38 | 130 | 24 | 3600 | 8 |
| J 4-159 | 100 | 4" | 45 | 170 | 23 | 2500 | 12 |
| J 4-225 | 100 | 4" | 35 | 150 | 48 | 3000 | 23,5 |
| J 5-180 | 125 | 5" | 60 | 230 | 17 | 2000 | 14 |
| J 3-210 | 80 | 3" | 40 | 90 | 25 | 1800 | 8,1 |
| J 4-220 | 100 | 4" | 45 | 170 | 27 | 2000 | 12,5 |
| J 4-250 | 100 | 4" | 50 | 160 | 32 | 1800 | 20 |
| J 4-253 | 100 | 4" | 45 | 150 | 29 | 1800 | 20 |
| J 4-316 | 100 | 4" | 38 | 190 | 48 | 1800 | 41 |
| J 6-240 | 150 | 6" | 50 | 270 | 25 | 1700 | 11 |
| J 6-250 | 150 | 6" | 76 | 360 | 28 | 1800 | 22 |
| J 6-253 | 150 | 6" | 45 | 340 | 23 | 1800 | 22 |
| J 6-350 | 150 | 6" | 37 | 330 | 40 | 1500 | 27,5 |
| J 6-355 | 150 | 6" | 47 | 340 | 37 | 1500 | 27,5 |
| J 6-400 | 150 | 6" | 50 | 400 | 62 | 1800 | 81 |
| J 8-300 | 200 | 8" | 60 | 550 | 30 | 1800 | 41 |
| J 8-305 | 200 | 8" | 76 | 530 | 28 | 1800 | 32 |
| J 10-305 | 250 | 10" | 76 | 750 | 25 | 1700 | 40 |
| J 12-400 | 300 | 12" | 70 | 1400 | 21 | 1150 | 110 |

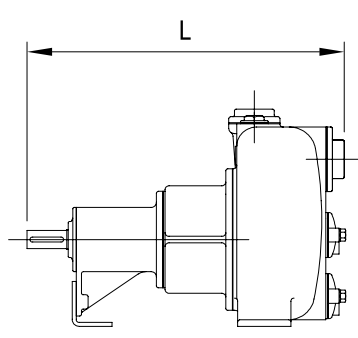
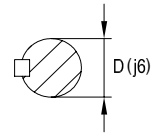
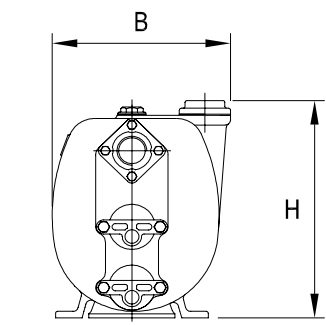
▪ Modello senza piatto d'usura - Modèle sans plaque d'usure - Modelo sin placa de desgaste



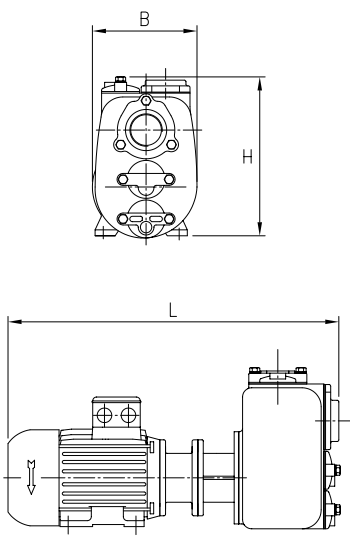
DIMENSIONI E PESI / DIMENSIONS ET POIDS / DIMENSIONES Y PESOS

Albero libero / Arbre nu / Eje libre

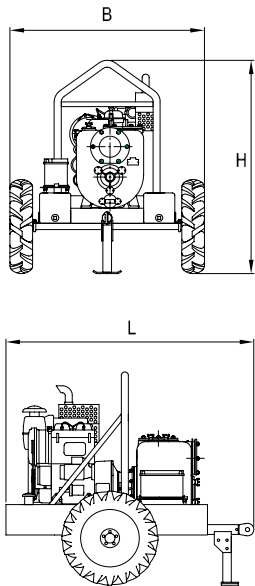
| | Modello Modèle Modelo | Bocche Orifices Bocas | | B mm | H mm | L mm | D mm | Peso Poids Peso kg |
|--|-----------------------------|-----------------------------|------|---------|---------|---------|---------|-----------------------------|
| | | mm | in | | | | | |
| | J 1-110 | 40 | 1 ½" | 171 | 227 | 364 | 19 | 15 |
| | J 1-110 K | 40 | 1 ½" | 179 | 220 | 349 | 19 | 18 |
| | J 1-160 | 40 | 1 ½" | 241 | 279 | 383 | 19 | 22 |
| | J 1-180 | 40 | 1 ½" | 269 | 328 | 495 | 28 | 44 |
| | J 2-100 | 50 | 2" | 204 | 268 | 317 | 19 | 14 |
| | J 2-120 | 50 | 2" | 188 | 328 | 429 | 19 | 25 |
| | J 2-120 K | 50 | 2" | 219 | 286 | 407 | 19 | 27 |
| | J 2-170 | 50 | 2" | 298 | 388 | 554 | 28 | 60 |
| | J 2-180 | 50 | 2" | 298 | 388 | 554 | 28 | 60 |
| | J 2-215 | 50 | 2" | 317 | 399 | 585 | 28 | 71 |
| | J 2-220 | 50 | 2" | 402 | 405 | 556 | 28 | 56 |
| | J 3-100 | 80 | 3" | 230 | 307 | 354 | 19 | 17 |
| | J 3-140 | 80 | 3" | 264 | 400 | 549 | 28 | 42 |
| | J 3-140 B | 80 | 3" | 278 | 412 | 532 | 28 | 43 |
| | J 3-180 | 80 | 3" | 282 | 403 | 540 | 28 | 54 |
| | J 3-225 | 80 | 3" | 316 | 404 | 623 | 28 | 75 |
| | J 3-240 | 80 | 3" | 393 | 452 | 651 | 32 | 90 |
| | J 3-250 | 80 | 3" | 540 | 485 | 678 | 32 | 92 |
| | J 3-252 | 80 | 3" | 393 | 452 | 651 | 32 | 90 |
| | J 3-305 | 80 | 3" | 419 | 541 | 906 | 55 | 212 |
| | J 4-100 | 100 | 4" | 283 | 382 | 468 | 19 | 35 |
| | J 4-159 | 100 | 4" | 299 | 474 | 627 | 28 | 75 |
| | J 4-160 | 100 | 4" | 299 | 474 | 627 | 28 | 75 |
| | J 4-225 | 100 | 4" | 421 | 497 | 759 | 32 | 130 |
| | J 3-210 | 80 | 3" | 316 | 419 | 629 | 28 | 75 |
| | J 4-220 | 100 | 4" | 421 | 497 | 759 | 32 | 130 |
| | J 4-250 | 100 | 4" | 421 | 497 | 759 | 32 | 130 |
| | J 4-253 | 100 | 4" | 421 | 497 | 759 | 32 | 130 |
| | J 4-316 | 100 | 4" | 531 | 585 | 883 | 42 | 172 |
| | J 4-316 K | 100 | 4" | 535 | 650 | 928 | 42 | 218 |
| | J 6-240 | 150 | 6" | 475 | 619 | 872 | 32 | 203 |
| | J 6-250 | 150 | 6" | 475 | 619 | 872 | 32 | 203 |
| | J 6-253 | 150 | 6" | 475 | 619 | 872 | 32 | 203 |
| | J 6-350 | 150 | 6" | 578 | 684 | 895 | 40 | 280 |
| | J 6-355 | 150 | 6" | 578 | 684 | 895 | 40 | 280 |
| | J 6-400 | 150 | 6" | 730 | 821 | 1095 | 55 | 406 |
| | J 8-300 | 200 | 8" | 591 | 734 | 1089 | 42 | 296 |
| | J 8-305 | 200 | 8" | 591 | 734 | 1089 | 42 | 296 |
| | J 10-305 | 250 | 10" | 758 | 942 | 1292 | 55 | 550 |
| | J 12-400 | 300 | 12" | 920 | 1200 | 1170 | 60 | 710 |



**Monoblocco com motore elettrico standard B34/B35 / Monobloc avec moteur électrique standard B34/B35
Monobloque con motor eléctrico estándar B34/B35**

|  | Modello Modèle Modelo | Bocche Orifices Bocas | | B mm | H mm | L mm | Peso Poids Peso kg |
|---|-----------------------------|-----------------------------|-----|---------|---------|---------|-----------------------------|
| | | mm | in | | | | |
| | | J 1-110 | 40 | | | | |
| J 1-160 | 40 | 1 ½" | 241 | 287 | 584 | 39 | |
| J 1-180 | 40 | 1 ½" | 304 | 321 | 694 | 71 | |
| J 2-100 | 50 | 2" | 204 | 262 | 504 | 27 | |
| J 2-120 | 50 | 2" | 193 | 291 | 601 | 41 | |
| J 2-170 | 50 | 2" | 345 | 404 | 859 | 96 | |
| J 2-180 | 50 | 2" | 345 | 404 | 859 | 96 | |
| J 2-215 | 50 | 2" | 317 | 399 | 1020 | 200 | |
| J 3-100 | 80 | 3" | 230 | 307 | 603 | 37 | |
| J 3-140 | 80 | 3" | 305 | 384 | 754 | 75 | |
| J 3-180 | 80 | 3" | 282 | 403 | 861 | 107 | |
| J 3-240 | 80 | 3" | 393 | 452 | 1075 | 240 | |
| J 4-100 | 100 | 4" | 283 | 384 | 742 | 64 | |
| J 4-160 | 100 | 4" | 299 | 465 | 1047 | 191 | |
| J 4-225 | 100 | 4" | 421 | 490 | 1210 | 280 | |
| J 3-210 | 80 | 3" | 316 | 404 | 783 | 108 | |
| J 4-220 | 100 | 4" | 421 | 490 | 981 | 186 | |
| J 4-250 | 100 | 4" | 421 | 490 | 981 | 186 | |
| J 4-253 | 100 | 4" | 421 | 490 | 981 | 186 | |
| J 6-240 | 150 | 6" | 475 | 590 | 1090 | 242 | |
| J 6-250 | 150 | 6" | 475 | 590 | 1242 | 279 | |
| J 6-253 | 150 | 6" | 475 | 590 | 1242 | 279 | |

Motopompe / Motopompes / Motobombas

|  | Modello Modèle Modelo | Bocche Orifices Bocas | | B mm | H mm | L mm | Peso Poids Peso kg |
|---|-----------------------------|-----------------------------|------|---------|---------|---------|-----------------------------|
| | | mm | in | | | | |
| | | J 1-110 | 40 | | | | |
| J 1-160 | 40 | 1 ½" | 610 | 675 | 870 | 60 | |
| J 1-180 | 40 | 1 ½" | 610 | 700 | 700 | 110 | |
| J 2-100 | 50 | 2" | 420 | 570 | 980 | 58 | |
| J 2-120 | 50 | 2" | 610 | 700 | 700 | 85 | |
| J 2-170 | 50 | 2" | 720 | 1100 | 920 | 125 | |
| J 2-180 | 50 | 2" | 720 | 1100 | 920 | 125 | |
| J 2-215 | 50 | 2" | 800 | 950 | 1250 | 220 | |
| J 2-220 | 50 | 2" | 800 | 950 | 1250 | 205 | |
| J 3-100 | 80 | 3" | 420 | 570 | 980 | 69 | |
| J 3-140 | 80 | 3" | 720 | 1100 | 920 | 130 | |
| J 3-180 | 80 | 3" | 780 | 1150 | 1090 | 160 | |
| J 3-240 | 80 | 3" | 960 | 1470 | 1710 | 450 | |
| J 3-250 | 80 | 3" | 960 | 1270 | 1735 | 370 | |
| J 3-305 | 80 | 3" | 1460 | 1500 | 1750 | 560 | |
| J 4-100 | 100 | 4" | 610 | 730 | 700 | 108 | |
| J 4-159 | 100 | 4" | 780 | 1170 | 1150 | 230 | |
| J 4-225 | 100 | 4" | 1370 | 1605 | 1845 | 610 | |
| J 5-180 | 125 | 5" | 1140 | 1445 | 1450 | 345 | |
| J 3-210 | 80 | 3" | 780 | 1150 | 1270 | 270 | |
| J 4-220 | 100 | 4" | 1370 | 1605 | 1845 | 610 | |
| J 4-250 | 100 | 4" | 1370 | 1605 | 1845 | 610 | |
| J 4-253 | 100 | 4" | 1370 | 1605 | 1845 | 610 | |
| J 4-316 | 100 | 4" | 1370 | 1490 | 2130 | 745 | |
| J 6-240 | 150 | 6" | 1370 | 1590 | 1755 | 710 | |
| J 6-250 | 150 | 6" | 1370 | 1590 | 1755 | 710 | |
| J 6-253 | 150 | 6" | 1370 | 1590 | 1755 | 710 | |
| J 6-350 | 150 | 6" | 1460 | 1635 | 2530 | 955 | |
| J 6-355 | 150 | 6" | 1460 | 1635 | 2530 | 955 | |
| J 6-400 | 150 | 6" | 1605 | 1710 | 2830 | 1450 | |
| J 8-300 | 200 | 8" | 1470 | 1635 | 1855 | 920 | |
| J 8-305 | 200 | 8" | 1470 | 1635 | 1855 | 920 | |
| J 10-305 | 250 | 10" | 1605 | 1680 | 2935 | 1340 | |
| J 12-400 | 300 | 12" | 1815 | 1720 | 2935 | 2060 | |

Dimensioni e pesi possono variare con la motorizzazione - Les dimensions et les poids peuvent varier selon le moteur - Las dimensiones y pesos pueden variar con la motorización

MODELLI / MODÈLES / MODELOS



JD 12-400 TRAILER



SIMPLE JD 8-300



SUPER JD 6-250



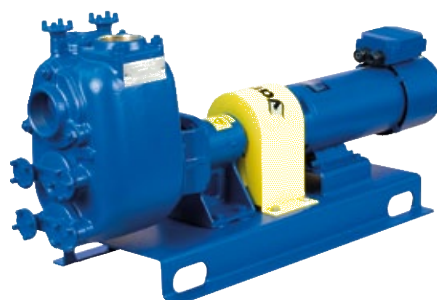
ECOMATIC JD 4-250



JE 4-250



JP 3-240 MOD



JE 2-120

VARISCO S.p.A.

variscospa.com

**Terza Strada, 9 - Z.I. Nord
35129 PADOVA - Italy
Tel. +39 049 82 94 111
Fax +39 049 82 94 373**

**Vendite Italia
Tel. 049 82 94 111
Fax 049 82 94 373
italia@variscospa.com**

**International sales
Tel. +39 049 82 94 111
Fax +39 049 80 76 762
export@variscospa.com**

**EN ISO 9001 : 2008
Reg. No. 44 100 091767**

