

Pompe 3:1 Haute Pression

POMPE SPECIALE

Les pompes à membranes haute pression ARO® 3:1 offrent des débits allant jusqu'à 90,7 L/min, et jusqu'à des pressions de 20,4 bar. Sa taille compacte et sa grande compatibilité chimique en font un choix judicieux pour une grande variété de marchés et d'OEM. Cette pompe est utilisée pour l'alimentation des filtres-presses, et pour le transfert de peintures, de résines, de produits épais, d'encres, de colles, de produits de forage, de solvants de rinçage, de circulant et de machines automatiques.

Rapport :	3:1
Débit maxi :	98,4 L/min entrée immergée 45,6 à 8,6 bar de contre pression
Déplacement par cycle :	0,23 L
Entrée d'air (femelle) :	3/8 - 18 N.P.T.F. - 1
Entrée produit :	1 - 11-1/2 N.P.T.F. - 1 Rp 1 (1 - 11 BSP, parallèle)
Sortie produit :	1 - 11-1/2 N.P.T.F. - 1 Rp 1 (1 - 11 BSP, parallèle)
Pression de travail maxi :	6,9 bar
Diam. maxi partic. en suspens. :	3,2 mm
Poids :	42,97 kg
Hauteur maxi d'aspiration :	1,5 m / 1,8 m
Niveau sonore à 60 cycles/min	4,9 bar 84,5 db(A)



PH10A-ASS-SST

▼ Codification

Position	1	2		3	4	5		6	7
Exemple:	PH10	A	-	X	S	S	-	XX	T

Position 1 Modèle	Position 2 Section Centrale	Position 3 Ports	Position 4 Parties Produit	Position 5 Visserie	Position 6 Matériau des Sièges et Billes	Position 7 Matériau de la Membrane
1" Pompe	A - Aluminium	A Filetage N.P.T.F. B Filetage BSP	S - Acier inoxydable	S - Acier inoxydable	HH - Acier inoxydable 440/ Acier inoxydable 440 SS - Acier inoxydable 316 / Acier inoxydable 316	L - Long life PTFE T - PTFE

▼ Accessories

Kit de connexion Air | P39344-614

Filtre/Régulateur Piggyback 5 µ, bol métal avec drain, manomètre 0 - 8,6 bar

Kits d'entretien | 637338 (section air)

637339 (section produit PH10X-XXX-XSX)

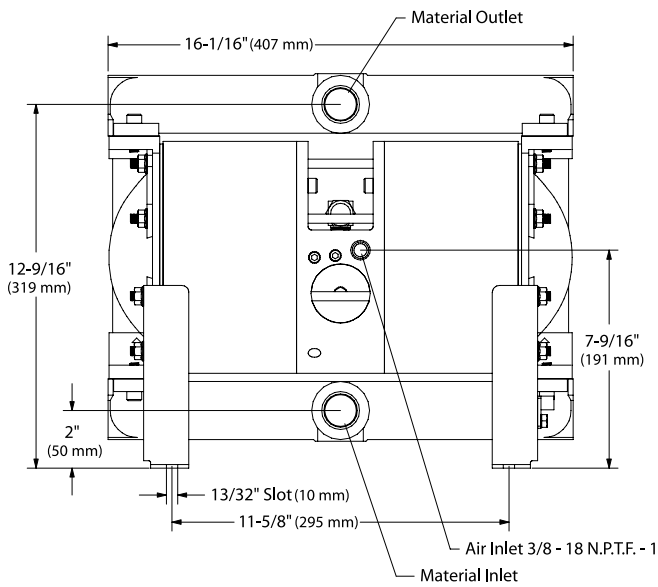
637339-1 (section produit PH10X-XXX-XHX)

Équerre murale | 67142

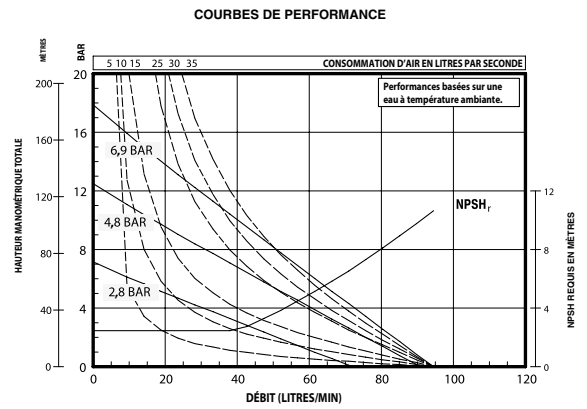
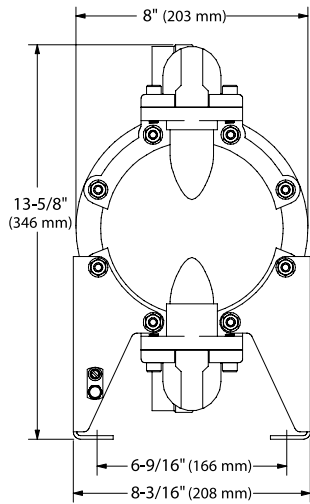


Équerre de montage
67142

Dimensions et graphiques de débit des pompes à membranes métalliques haute pression



	Material Inlet	Material Outlet
PH10A- <u>A</u> SS-XXT	1 - 11-1/2 N.P.T.F. - 1	1 - 11-1/2 N.P.T.F. - 1
PH10A- <u>B</u> SS-XXT	Rp 1 (1 - 11 BSP parallel)	Rp 1 (1 - 11 BSP parallel)



Consulter AROzone.com pour des courbes plus complètes
Plus d'informations en contactant le support technique
fluid_management_emea@irco.com