



Modèles métalliques

La gamme de pompes à membranes proposée par ARO® offre plusieurs matériaux de construction pouvant être utilisés pour l'industrie des produits chimiques : nos pompes métalliques se composent d'aluminium, de fonte, d'acier inoxydable et d'hastelloy.

Présentation des modèles métalliques

Mise à niveau possible de toutes les pompes PD 1/2" (12,70 mm) - 3" (76,20 mm) métalliques !

ÉQUIPEZ
VOS POMPES POUR
LES CONTRÔLER À DISTANCE

- Les pompes PD sont fabriquées de telle sorte que l'électrovanne, les fonctions de surveillance du débit et de détection des fuites puissent être ajoutées ultérieurement. À mesure que vos procédés évoluent, cette fonctionnalité vous permet d'améliorer les procédés manuels pour intégrer des fonctions de contrôle et de surveillance supplémentaires. Il suffit d'enlever deux bouchons et de les remplacer par un capteur de proximité et (ou) un détecteur de fuites. Pour en savoir plus, appelez le service technique ARO®. En fin de mise à niveau, il est également possible d'intégrer ces composants au contrôleur ARO® pour une intégration transparente.



Modèles	1/2" (12,70 mm) Métallique	3/4" (19,05 mm) Métallique	1" (25,40 mm) Métallique		1 1/2" (38,10 mm) Métallique	
Débit maximal L/min	45,4	51,5	133	197	340,7	465
Pression d'évacuation maximale en bar	6,9	6,9	8,3	8,3	8,3	8,3
Matériau de construction	Aluminium Acier inoxydable	Aluminium	Aluminium Fonte Acier inoxydable	Aluminium Fonte Acier inoxydable Hastelloy®	Aluminium Fonte Acier inoxydable	Aluminium Fonte Acier inoxydable Hastelloy®
Solides max. mm	2,4	2,4	3,2	3,32	6,4	6,4
Hauteur d'amorçage maximale à sec en m	4,5	4,5	6,1	5,7	5,8	4,2



Modèles	2" (50,80 mm) Métallique		3" (76,20 mm) Métallique	
Débit maximal L/min	651	651	897	1 041
Pression d'évacuation maximale en bar	8,3	8,3	8,3	8,3
Matériau de construction	Aluminium Fonte Acier inoxydable	Aluminium Fonte Acier inoxydable Hastelloy®	Aluminium Fonte Acier inoxydable	Aluminium Fonte Acier inoxydable Hastelloy®
Solides max. mm	6,4	6,4	9,5	9,5
Hauteur d'amorçage maximale à sec en m	8,3	4,2	5,4	4,2

Pompes à membranes
Compact Series

Pompes à membranes
PRO Series

Pompes à membranes
EXP Series

Hastelloy-C® est une marque déposée de Haynes International, Inc.

Modèles métalliques de 1/2" (12,70 mm)

POMPES SÉRIE COMPACT

Une partie de nos pompes série Compact, nos pompes métalliques 1/2" (12,70 mm), présentent une grande performance dans un petit boîtier. Elles atteignent des débits allant jusqu'à 54,5 L/min et offrent une large gamme de configurations de matériel et d'entrées / de sorties.

ÉQUIPEZ

VOS POMPES POUR
LES CONTRÔLER À DISTANCE

Rapport : 1:1
 Débit maximal : 45,4 L/min
 Volume par cycle : 0,15 L
 Entrée d'air femelle : P.T.F. 1/4 - 18 Court SAE (modèles PD05R-X-X-B)
 N.P.T.F. 1/4 - 18 - 1 (modèles PD05A-X-X-B)
 Sortie/entrée fluide : 1/2 - 14 N.P.T.F. - 1
 Rp 1/2 (BSP 1/2 - 14, parallèle)

Pression de fonctionnement max. : 6,9 bar
 Diamètre max. matières en suspens. : 2,4 mm
 Poids : PD05A-XAS-XXX-B 4,7 kg
 PD05A-XSS-XXX-B 7,5 kg
 PD05R-XAS-XXX-B 3,7 kg
 PD05R-XSS-XXX-B 6,5 kg

Hauteur d'amorçage maximale : 4,5 m
 Niveau sonore à 60 cycles/min - 4,8 bar : 75 db (A)
 Silencieux : PD05A - 93110 ; PD05R - Intégral



Ex
PD05A-BSS-FAA-B

Ex
PD05R-BSS-PTT-B

Codification

Position	1	2	3	4	5	6	7	8	9	10	11				
Exemple :	PX05	X	-	X	X	S	-	X	X	X	-	B	-	X	X

Position 1 Série du modèle	Position 2 Section centrale	Position 3 Raccordements	Position 4 Pièces en contact avec les fluides	Position 5 Visserie	Position 6 Matériau siège	Position 7 Matériau bille	Position 8 Matériau membrane	Position 9 Code spécial
D - Standard E - Capacité d'actionnement à distance	A - Aluminium R - Polypropylène	A - 1/2 - 14 N.P.T.F. - 1 B - Rp 1/2 (BSP 1/2 - 14, parallèle)	A - Aluminium* S - Acier inoxydable*	S - Acier inoxydable	F - Aluminium P - Polypropylène S - Acier inoxydable	A - Santoprene® C - Hytrel® G - Nitrile S - Acier inoxydable T - PTFE U - Polyuréthane V - Viton®	A - Santoprene® C - Hytrel® G - Nitrile L - PTFE longue durée de vie T - PTFE/ Santoprene® U - Polyuréthane V - Viton®	Niveau de révision Positions 10 et 11 Code spécial Options de contrôle de fluide pour pompe avec interface électronique (modèle PE05). Voir description détaillée, page 39

* Acceptable pour une utilisation dans des emplacements dangereux. - NEC/CEC : Classes I et II, Div. 1 et 2
 - ATEX : Zones 1 et 2, 21 et 22

Hytrel® et Viton® sont des marques déposées de la société DuPont.
 Santoprene® est une marque déposée de Monsanto Company, autorisée par Advanced Elastomer Systems, L.P.

Accessoires

Kit de raccordement de conduit d'air | 66073-1

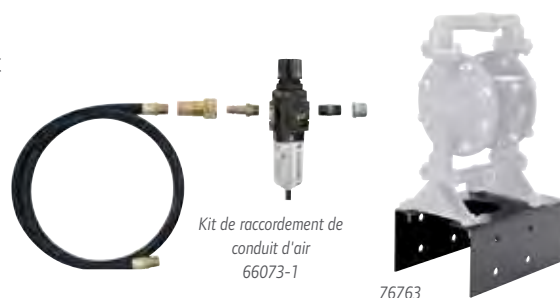
(Filtre/régulateur combiné avec manomètre, raccord de tuyauterie et tuyau d'air 1,5 m)

Kit de montage mural | 76763

Option silencieux | 93110 utilisé avec le kit 637438

Kits de réparation | 637428 (section pneumatique)

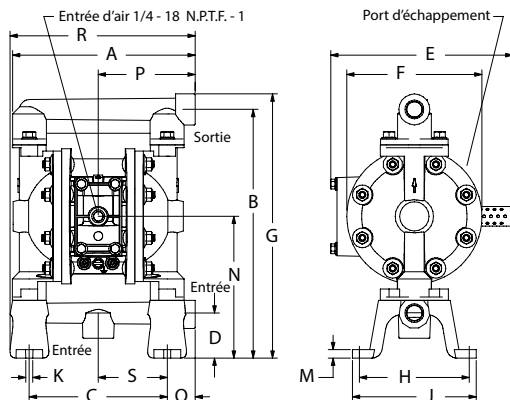
637427-XX (section fluide)



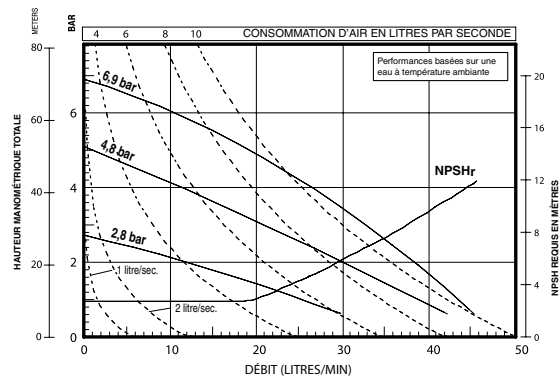
Kit de raccordement de conduit d'air
66073-1

76763

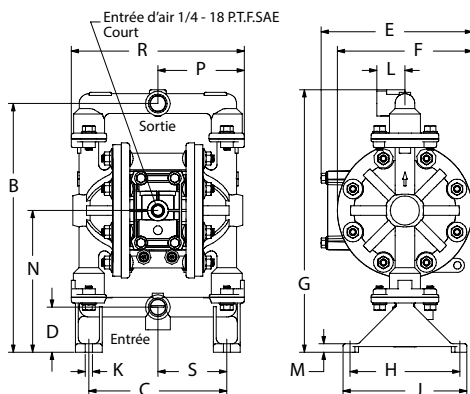
Dimensions et graphiques de débit des modèles non métalliques 1 1/2" (38,10 mm)



POMPE À MEMBRANE MÉTALLIQUE PD05X-XXX-B 1/2" (12,7 mm)



Visitez le site www.AROzone.com pour obtenir les courbes de débit pleine grandeur. Pour plus d'informations, contactez le support technique fluid_management_emea@irco.com



DIMENSIONS

A - 206,0 mm	G - voir ci-après	N - 159,9 mm
B - 280,4 mm	H - 123,8 mm	P - voir ci-après
C - 155,6 mm	J - 139,7 mm	Q - 31,6 mm
D - 50,8 mm	K - 8,0 mm	R - voir ci-après
E - voir ci-après	L - 31,8 mm	S - 77,8 mm
F - 152,4 mm	M - 9,5 mm	

DIMENSIONS	EXPO5A-XXS-XXX-B	EXPO5R-XXS-XXX-B
« E »	205,5 mm	170,6 mm
« G »	297,9 mm	296,0 mm
« P »	109,3 mm	97,4 mm
« R »	208,5 mm	194,9 mm

Position de codification 10

Code spécial 1 (vide si aucun code spécial)

A - Électrovanne 120 VCA	H - Électrovanne 24 VCC ATEX/IECex*
B - Électrovanne 12 VCC	J - 120 VCA NEC/CEC*
C - Électrovanne 240 VCA	K - Électrovanne 220 VCA ATEX/IECex*
D - Électrovanne 24 VCC	N - Électrovanne sans bobine
E - 12 VCC NEC/CEC*	O - Bloc de vanne standard (sans électrovanne)
F - 24 VCC NEC/CEC*	
G - Électrovanne 12 VCC ATEX/IECex*	

Position de codification 11

Code spécial 2 (vide si aucun code spécial)

E - Signal de fin de course + détection des fuites	M - Détection des fuites ATEX/IECex/NEC/CEC*
F - Signal de fin de course	O - Pas d'option
G - Fin de course ATEX/IECex*	
H - Fin de course/détection des fuites ATEX/IECex*	
L - Détection des fuites	

Modèles métalliques de 3/4" (19,05 mm)

POMPES SÉRIE COMPACT

Une partie de nos pompes série Compact, nos pompes métalliques 3/4" (19,05 mm), présentent une grande performance dans un petit boîtier. Elles atteignent des débits allant jusqu'à 56 L/min et offrent une large gamme de configurations de matériel et d'entrées / de sorties.

Rapport :	1:1
Débit maximal :	51,5 L/min
Volume par cycle :	0,11 L
Entrée d'air femelle :	P.T.F. 1/4 - 18 Court SAE
Sortie/entrée fluide :	3/4 - 14 N.P.T.F.-2 Rp 3/4 (BSP 3/4 - 14, parallèle)
Pression de fonctionnement max. :	6,9 bar
Diamètre max. matières en suspens. :	2,4 mm
Poids :	PX07R 3,96 kg PX07A 4,99 kg
Hauteur d'amorçage maximale :	4,5 m
Niveau sonore à 60 cycles/min – 4,8 bar :	75 db (A)



PD07R-BAS-FAA

Codification

Position	1	2		3	4	5		6	7	8		9	10	11
Exemple :	PX07	X	-	X	X	S	-	X	X	X	-	A	X	X

Position 1 Série du modèle	Position 2 Section centrale	Position 3 Raccordements	Position 4 Pièces en contact avec les fluides	Position 5 Visserie	Position 6 Matériau siège	Position 7 Matériau bille	Position 8 Matériau membrane	Position 9
D - Pompe standard E - Capacité d'actionnement à distance	A - Aluminium R - Polypropylène	A - 3/4 - 14 N.P.T.F.-2 B - Rp 3/4 (BSP 3/4 -14, parallèle)	A - Aluminium*	S - Acier inoxydable	F - Aluminium P - Polypropylène	A - Santoprene® C - Hytrel® T - PTFE	A - Santoprene® C - Hytrel® L - PTFE longue durée de vie T - PTFE	Niveau de révision Positions 10 et 11 Code spécial Options de contrôle de fluide pour pompe avec interface électronique (modèle PE05). Voir description détaillée, page 41

* Acceptable pour une utilisation dans des emplacements dangereux. - NEC/CEC : Classes I et II, Div. 1 et 2
- ATEX : Zones 1 et 2, 21 et 22

Hytrel® et Viton® sont des marques déposées de la société DuPont.
Santoprene® est une marque déposée de Monsanto Company, autorisée par Advanced Elastomer Systems, L.P.

Accessoires

Kit de raccordement de conduit d'air | 66073-1

(Filtre/régulateur combiné avec manomètre, raccord de tuyauterie et tuyau d'air 1,5 m)

Kit de montage mural | 76763

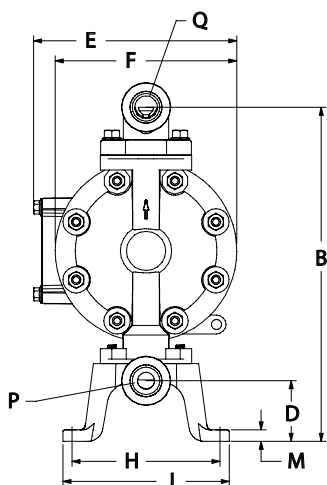
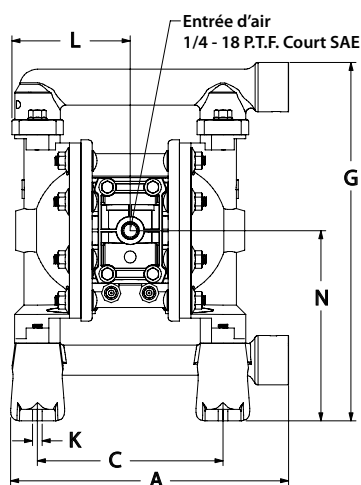
Option silencieux | 93110 utilisé avec le kit 637438

Kits de réparation | 637428 (section pneumatique)
637427-XX (section fluide)



Kit de raccordement de conduit d'air 66073-1

Dimensions et graphiques de débit des modèles non métalliques 3/4" (19,05 mm)



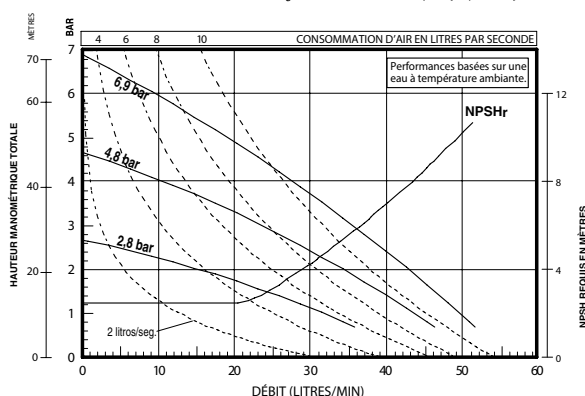
DIMENSIONS

A - 235,3 mm	F - 152,4 mm	L - 99,2 mm
B - 280,4 mm	G - 301,2 mm	M - 9,5 mm
C - 155,6 mm	H - 124,2 mm	N - 159,8 mm
D - 50,8 mm	J - 139,7 mm	
E - 170,6 mm	K - 8,0 mm	

Modèle	« P » entrée matériau	« S » sortie matériau
PD07R-A AS-PXX	3/4- 14 N.P.T.F. - 2	3/4- 14 N.P.T.F. - 2
PD07R-B AS-PXX	Rp 3/4(3/4- 14BSP)	Rp 3/4(3/4- 14BSP)

REMARQUE : Les dimensions sont indiquées en pouces et (mm) et ne sont fournies qu'à titre indicatif.

POMPE À MEMBRANE MÉTALLIQUE PD07R-XAS-PXX 3/4" (19,05 mm)



Visitez le site www.AROzone.com pour obtenir les courbes de débit pleine grandeur.

Pour plus d'informations, contactez

le support technique fluid_management_emea@irco.com

Position de codification 10

Code spécial 1 (vide si aucun code spécial)

A - Électrovanne 120 VCA	H - Électrovanne 24 VCC ATEX/IECex*
B - Électrovanne 12 VCC	J - 120 VCA NEC/CEC*
C - Électrovanne 240 VCA	K - Électrovanne 220 VCA ATEX/IECex*
D - Électrovanne 24 VCC	N - Électrovanne sans bobine
E - 12 VCC NEC/CEC*	O - Bloc de vanne standard (sans électrovanne)
F - 24 VCC NEC/CEC*	
G - Électrovanne 12 VCC ATEX/IECex*	

Position de codification 11

Code spécial 2 (vide si aucun code spécial)

E - Signal de fin de course + détection des fuites	ATEX/IECex*
F - Signal de fin de course	L - Détection des fuites
G - Fin de course ATEX/IECex*	M - Détection des fuites ATEX/IECex/NEC/CEC*
H - Fin de course/détection des fuites	O - Pas d'option

Modèles métalliques 1" (25,40 mm)

Les pompes à membranes métalliques ARO® PRO 1" (25,40 mm) offrent des débits allant jusqu'à 133 L/min dans une gamme étendue de choix de matériaux et de ports. Ces pompes sont souvent utilisées pour le transfert, le remplissage, la recirculation et batching, sur les marchés miniers, la construction, la chimie et la pétrochimie.

Rapport :	1:1
Débit maxi :	133 L/min
Déplacement par cycle :	0,6 l
Entrée d'air (femelle) :	1/4 - 18 N.P.T.F.-1
Entrée produit/Sortie :	1 - 11-1/2 N.P.T.F. - 1 Rp 1 (1 - 11 BSP, parallèle)
Pression de travail maxi :	8,3 bar
Dia. max. partic. en suspens. :	3,2 mm
Poids :	666100-X-C - Aluminium : 8,6 kg 666101-X-C - Inox : 16,3 kg 666102-X-C - Fonte : 14,1 kg
Hauteur maxi d'aspiration :	6,1 m
Niveau sonore à 60 cycles/min :	64,5 db(A)



666100-3EB-C

Codification

Position	1	2		3	4	5		6
Exemple :	6661X	X	-	X	X	X	-	C

Position 1 Modèle	Position 2 Flasques et Collecteurs produit	Position 3 Matériau du siège	Position 4 Matériau de la bille	Position 5 Matériau de la Membrane
0 - Aluminium NPTF 1 - Fonte NPTF 2 - Aluminium BSP 3 - Fonte BSP	0 - Aluminium (visserie acier) 1 - Inox (visserie acier) 2 - Fonte (visserie acier) 9 - Inox, double entrée/sortie (visserie acier) A - Aluminium (visserie inox) B - Inox (visserie inox) C - Fonte (visserie inox) D - Inox, double entrée/sortie (visserie inox)	1 - Aluminium 2 - Inox 316 3 - Polypropylène 4 - PVDF Kynar 5 - Acier 8 - Inox 400 durci	1 - Néoprène 2 - Nitrile 3 - Viton 4 - PTFE 6 - Acétal 8 - Polyuréthane A - Inox C - Hytrel E - Santoprène	1 - Néoprène 2 - Nitrile 3 - Viton 4 - PTFE/Santoprène 6 - PTFE pièce unique 9 - Hytrel G - Nitrile

Accessoires

Kit de connexion Air | 66073-2

Filtre/Régulateur Piggyback avec manomètre, raccord et flexible air 1,5 m

Kit compteur de cycles | 66975

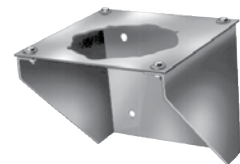
Kits d'entretien | 637118-C (section air)

637119-XX-C (section produit)

Équerre murale | 66100

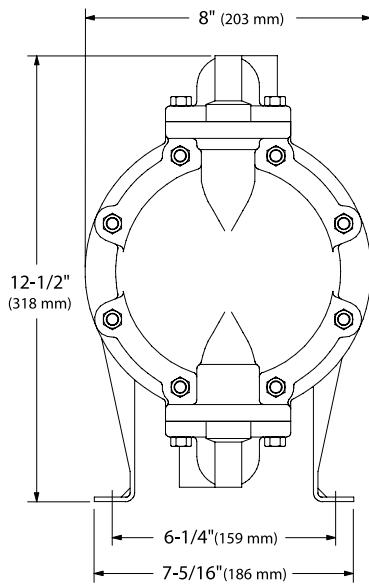
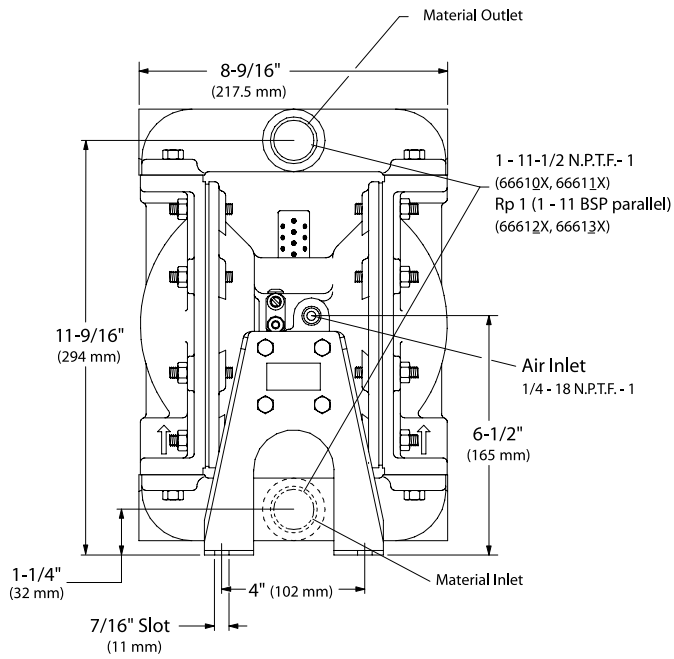


Kit connexion air
66073-2



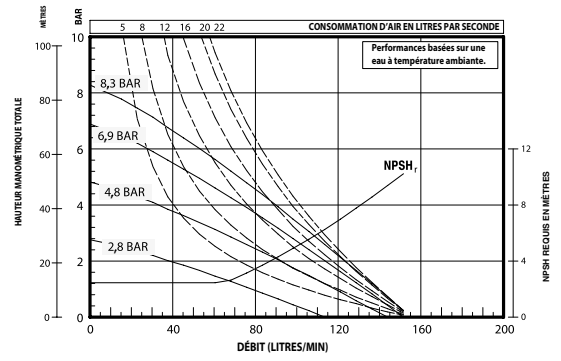
Kit de raccordement bride
66100

Dimensions et graphiques de débit des modèles non métalliques 1" (25,40 mm)



COURBES DE PERFORMANCE

POMPE À MEMBRANES NON MÉTALLIQUE 6661XX-XXX-C 1" (25,40 mm)



Consulter AROzone.com pour des courbes plus complètes
Plus d'informations en contactant le support technique
fluid_management_emea@irco.com

Modèles métalliques 1" (25,40 mm)

Les pompes à membranes EXP ARO® 1" (25,40 mm) métalliques atteignent des débits jusqu'à 197,6 L/min et offrent une large gamme de configurations de matériel et d'entrées / de sorties. Ces pompes sont souvent utilisées pour le transfert, le remplissage, la recirculation et le dosage dans les marchés des produits de la céramique, de l'industrie, des produits chimiques et de la pétrochimie.

ÉQUIPEZ
VOS POMPES POUR
LES CONTRÔLER À DISTANCE

Rapport :	1:1
Débit Maximal :	197 L/min
Volume par cycle :	0,88 L
Entrée d'air femelle :	N.P.T. 1/4 - 18
Sortie/entrée fluide :	1 - 11-1/2 N.P.T.F.-1, Rp1 (BSP 1-11)
Pression de fonctionnement max. :	8,3 bar
Diamètre max. matières en suspens. :	3,3 mm
Poids :	PX10R-XAX-XXX 9,4 kg PX10R-XCX-XXX 16,0 kg PX10R-XHX-XXX 18,0 kg PX10R-XSX-XXX 17,3 kg
	Remarque : Ajoutez 2,11 kg pour le moteur pneumatique aluminium Ajoutez 5,03 kg pour le moteur pneumatique acier inoxydable
Hauteur d'amorçage maximale :	5,7 m
Niveau sonore à 60 cycles/min – 4,8 bar :	80,6 db (A)
Silencieux inclus :	93110



Codification

Position	1	2		3	4	5		6	7	8		9	10	11
Exemple :	PX10	X	-	X	X	X	-	X	X	X	-	A	X	X

Position 1 Série du modèle	Position 2 Section centrale	Position 3 Raccordements	Position 4 Pièces en contact avec les fluides	Position 5 Visserie	Position 6 Matériau siège	Position 7 Matériau bille	Position 8 Matériau membrane	Position 9
PD10- Pompe standard PE10- Pompe accessible à interface électrique	A - Aluminium R - Polypropylène S - Acier inoxydable	A - Filetage NPTF B - Filetage BSP	A - Aluminium* C - Fonte H - Hastelloy-C S - Acier inoxydable*	P - Acier traité S - Acier inoxydable	A - Santoprene® C - Hytrel® E - Acier au carbone F - Aluminium G - Nitrile H - 440 acier inoxydable L - Hastelloy-C S - Acier inoxydable 316	A - Santoprene® C - Hytrel® G - Nitrile S - Acier inoxydable 316 T - PTFE V - Viton®	A - Santoprene® C - Hytrel® G - Buna-N L - PTFE longue durée de vie M - (médical) Santoprene® T - PTFE/Santoprene® V - Viton®	Niveau de révision Positions 10 et 11 Code spécial Options de contrôle de fluide pour pompe avec interface électronique (modèle PE05). Voir description détaillée, page 45

* Acceptable pour une utilisation dans des emplacements dangereux. - NEC/CEC : Classes I et II, Div. 1 et 2
- ATEX : Zones 1 et 2, 21 et 22

Hytrel® et Viton® sont des marques déposées de la société DuPont.
Santoprene® est une marque déposée de Monsanto Company, autorisée par Advanced Elastomer Systems, L.P.

Accessoires

Kit de raccordement de conduit d'air | 66073-2

(Filtre/régulateur combiné avec manomètre, raccord de tuyauterie et tuyau d'air 1,5 m)

Détection de rupture de membrane | 67237

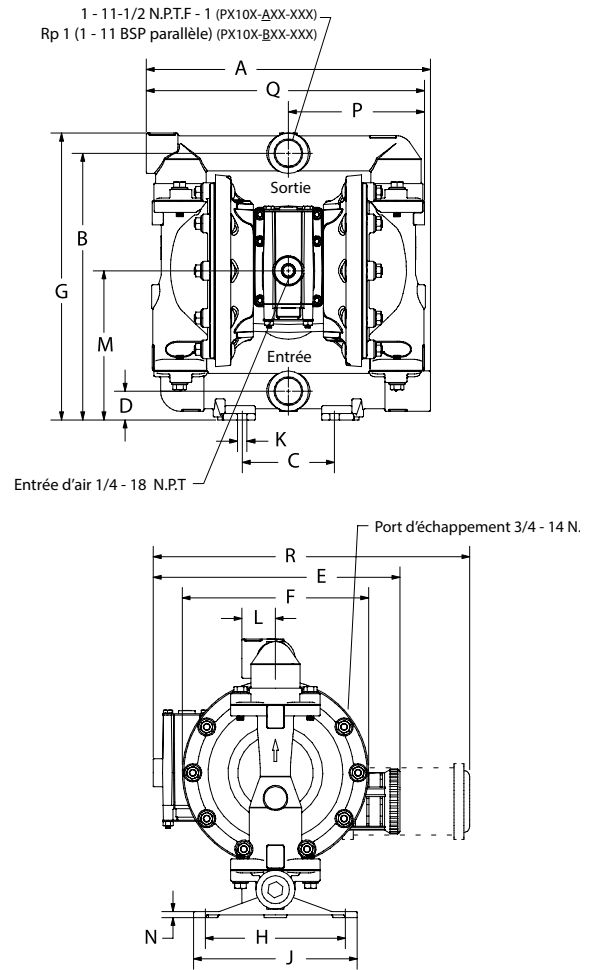
Kits de réparation | 637397 (moteur pneumatique pour PX10A, PX10R et PX10S),

637401-XX (section fluide)

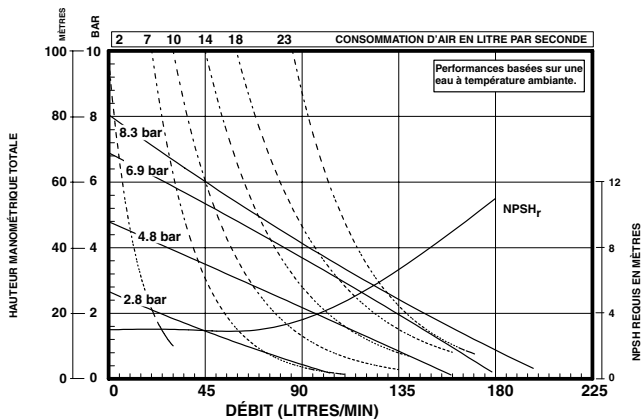
637395-X (valve pneumatique principale)

Dimensions et graphiques de débit des modèles non métalliques 1" (25,40 mm)

DIMENSIONS			
A - 313,2 mm	G - 315,9 mm	N - voir ci-après	
B - 293,7 mm	H - 158,8 mm	P - 148,2 mm	
C - 101,6 mm	J - 185,7 mm	Q - 304,8 mm	
D - 31,8 mm	K - 10,3 mm	R - voir ci-après	
E - voir ci-après	L - 38,1 mm		
F - voir ci-après	M - 164,3 mm		
	« E »	« F »	« R »
PX10A-XXX-XXX	-----	206,4 mm	356,2 mm
PX10R-XXX-XXX	279,5 mm	211,1 mm	-----
PX10S-XXX-XXX	-----	207,9 mm	351,4 mm
	« N »		
PX10X-XAX-XXX	6,4 mm		
PX10X-XCX-XXX	7,1 mm		
PX10X-XHX-XXX	7,1 mm		
PX10X-XSX-XXX	7,1 mm		



PX20X-XXX-XXX POMPE À MEMBRANES MÉTALLIQUE 1" (25,40 mm)



Visitez le site www.AROzone.com pour obtenir les courbes de débit pleine grandeur. Pour plus d'informations, contactez le support technique fluid_management_emea@irco.com

Position de codification 10

Code spécial 1 (vide si aucun code spécial)

A - Électrovanne 120 VCA	H - Électrovanne 24 VCC ATEX/IECex*
B - Électrovanne 12 VCC	J - 120 VCA NEC/CEC*
C - Électrovanne 240 VCA	K - Électrovanne 220 VCA ATEX/IECex*
D - Électrovanne 24 VCC	N - Électrovanne sans bobine
E - 12 VCC NEC/CEC*	O - Bloc de vanne standard (sans électrovanne)
F - 24 VCC NEC/CEC*	P - Moteur porté (sans vanne principale)
G - Électrovanne 12 VCC ATEX/IECex*	

Position de codification 11

Code spécial 2 (vide si aucun code spécial)

E - Signal de fin de course + détection des fuites	M - Détection des fuites ATEX/IECex/NEC/CEC*
F - Signal de fin de course	O - Pas d'option
G - Fin de course ATEX/IECex*	R - Signal de fin de course NEC/CEC*
H - Fin de course/détection des fuites ATEX/IECex*	T - Signal de fin de course + détection des fuites NEC/CEC*

L - Détection des fuites

* Acceptable pour une utilisation dans des emplacements dangereux.

- NEC/CEC : Classes I et II, Div. 1 et 2
- ATEX : Zones 1 et 2, 21 et 22

Modèles métalliques 1-1/2" (38,10 mm)

Les pompes à membranes métalliques ARO® PRO 1 1/2" (38,10 mm) offrent des débits allant jusqu'à 340,7 L/min dans une gamme étendue de choix de matériaux et de ports. Ces pompes sont souvent utilisées pour le transfert, le remplissage, la recirculation et dosage, sur les marchés des peintures, huiles et gaz, miniers, la construction, la chimie et la pétrochimie.

Rapport :	1:1
Débit maxi :	340,7 L/min
Déplacement par cycle :	2,42 L
Entrée d'air (femelle) :	1/2 - 14 N.P.T.F. - 1
Entrée produit/Sortie :	1-1/2 11-1/2 N.P.T.F. - 1 Rp 1-1/2 (1-1/2 - 11 BSP parallèle)
Pression de travail maxi :	8,3 bar
Dia. max. partic. en suspens. :	6,4 mm
Poids :	666150-X-C - Aluminium : 23,4 kg 666151-X-C - Inox : 35,2 kg 666152-X-C - Fonte : 36,1 kg
Moteur air en fonte :	ajouter 10,4 kg
Hauteur maxi d'aspiration :	5,8 m
Niveau sonore à 60 cycles/min	4,8 bar 80,5 db(A)



Codification

Position	1	2		3	4	5		6
Exemple :	6661X	X	-	X	X	X	-	C

Position 1 Modèle	Position 2 Flasques et Collecteurs produit	Position 3 Matériau du siège	Position 4 Matériau de la bille	Position 5 Matériau de la membrane
5 - Aluminium NPTF 6 - Fonte NPTF 7 - Aluminium BSP 8 - Fonte BSP	0 - Aluminium (visserie acier) 1 - Inox (visserie acier) 2 - Fonte (visserie acier) A - Aluminium (visserie inox) B - Inox (visserie inox) C - Fonte (visserie inox)	1 - Aluminium 2 - Inox 316 3 - Polypropylène 4 - PVDF Kynar 5 - Acier 8 - Inox 400 durci I	11 - Néoprène 2 - Nitrile 3 - Viton 4 - PTFE 6 - Acétal 8 - Polyuréthane A - Inox C - Hytrel E - Santoprène	1 - Néoprène 2 - Nitrile 3 - Viton 4 - PTFE/Santoprène 6 - PTFE pièce unique 9 - Hytrel B - Santoprène

Accessories

Kit de connexion Air | 66084-1

Filtre/Régulateur Piggyback avec manomètre, raccord et flexible air 1,5 m

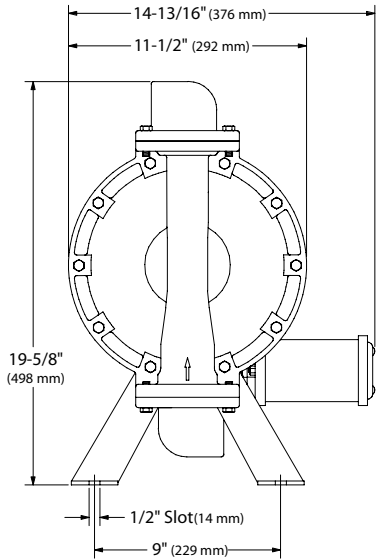
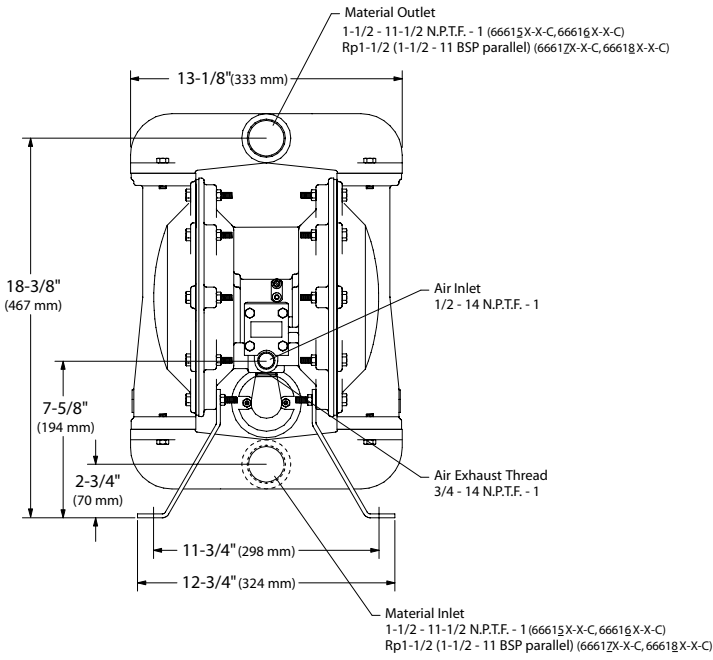
Kit compteur de cycles | 66975

Kits d'entretien | 637118-C (section air)

637124-XX-C (section produit)

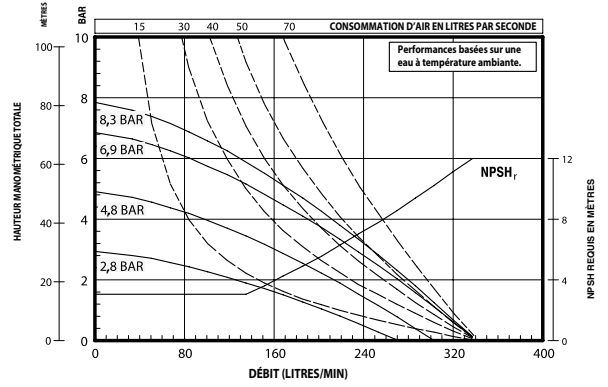
Équerre murale | 62133

Dimensions et graphiques de débit des modèles non métalliques 1-1/2" (38,10 mm)



COURBES DE PERFORMANCE

POMPE À MEMBRANES NON MÉTALLIQUE 6661XX-XXX-C 1-1/2" (38,10 mm)



Consulter AROzone.com pour des courbes plus complètes
Plus d'informations en contactant le support technique
fluid_management_emea@irco.com

Modèles métalliques 1 1/2" (38,10 mm)

Les pompes à membranes ARO® 1 1/2" (38,10 mm) métalliques atteignent des débits jusqu'à 465,9 L/min et offrent une large gamme de configurations de matériel et d'entrées / de sorties. Ces pompes sont souvent utilisées pour le transfert, le remplissage, la recirculation et le dosage dans les marchés de la peinture, du pétrole et du gaz, des produits chimiques et de la pétrochimie.

ÉQUIPEZ
VOS POMPES POUR
LES CONTRÔLER À DISTANCE

Rapport : 1:1
Débit Maximal : 465 L/min
Volume par cycle : 2,34 L
Entrée d'air femelle : 1/2 - 14 N.P.T.
Sortie/entrée fluide : 1 1/2" (38,10 mm) - N.P.T.F.-1, 11-1/2, Rp1-1/2 (BSP 1-1/2-11) Bride A.N.S.I./DIN 1 1/2" (38,10 mm)

Pression de fonctionnement max. : 8,3 bar

Diamètre max. matières en suspens. : 6,4 mm

Poids : PX15R-XAX-XXX 17,1 kg
PX15R-XCX-XXX 33,2 kg
PX15R-XSX-XXX 27,8 kg
PX15R-XHX-XXX 39,4 kg
Remarque : Ajoutez 0,97 kg pour la section moteur pneumatique en aluminium ; ajoutez 8,23 kg pour la section moteur pneumatique en acier inoxydable

Hauteur d'amorçage maximale : 4,2 m

Niveau sonore à 50 cycles/min - 4,8 bar : 81,0 db (A)

Silencieux inclus : 350-568



Codification

Position	1	2		3	4	5		6	7	8		9	10	11
Exemple :	PX15	X	-	X	X	X	-	X	X	X	-	A	X	X

Position 1 Série du modèle	Position 2 Section centrale	Position 3 Raccordements	Position 4 Pièces en contact avec les fluides	Position 5 Visserie	Position 6 Matériau siège	Position 7 Matériau bille	Position 8 Matériau membrane	Position 9
PD15 - Pompe standard PE15 - Pompe accessible à interface électronique	A - Aluminium* R - Polypropylène S - Acier inoxydable*	A - Filetage NPTF B - Filetage BSP Y - Bride A.N.S.I./DIN 1-1/2" (centrale) † Acier inoxydable uniquement	A - Aluminium C - Fonte H - Hastelloy-C S - Acier inoxydable	P - Acier traité S - Acier inoxydable	A - Santoprene® C - Hytrel® E - Acier au carbone F - Aluminium G - Nitrile H - Acier inoxydable 440 L - Hastelloy-C S - Acier inoxydable 316	A - Santoprene® C - Hytrel® G - Nitrile S - Acier inoxydable 316 T - PTFE V - Viton®	A - Santoprene® C - Hytrel® G - Buna- N L - PTFE longue durée de vie M - (médical) Santoprene® T - PTFE/Santoprene® V - Viton®	Niveau de révision Positions 10 et 11 Code spécial Options de contrôle de fluide pour pompe avec interface électronique (modèle PE05). Voir description détaillée, page 49

* Acceptable pour une utilisation dans des emplacements dangereux. - NEC/CEC : Classes I et II, Div. 1 et 2
- ATEX : Zones 1 et 2, 21 et 22

Hytrel® et Viton® sont des marques déposées de la société DuPont.
Santoprene® est une marque déposée de Monsanto Company, autorisée par Advanced Elastomer Systems, L.P.

Accessoires

Kit de raccordement de conduit d'air | 66084-1

(Filtre/régulateur combiné avec manomètre, raccord de tuyauterie et tuyau d'air 1,5 m)

Détection de rupture de membrane | 67237

Kits de réparation | 637389 (moteur pneumatique pour PX15X), kit n° 637375-XX (section fluide), 637390-X (valve pneumatique principale)

Dimensions et graphiques de débit des modèles non métalliques 1 1/2" (38,10 mm)

A - voir ci-après	G - 498,1 mm	N - 246,0 mm
B - 466,7 mm	H - 228,6 mm	P - voir ci-après
C - 298,5 mm	J - 254,0 mm	Q - voir ci-après
D - 69,9 mm	K - 12,7 mm	R - 543,9 mm
E - voir ci-après	A - voir ci-après	S - voir ci-après
F - 260,4 mm	M - 6,4 mm	T - voir ci-après

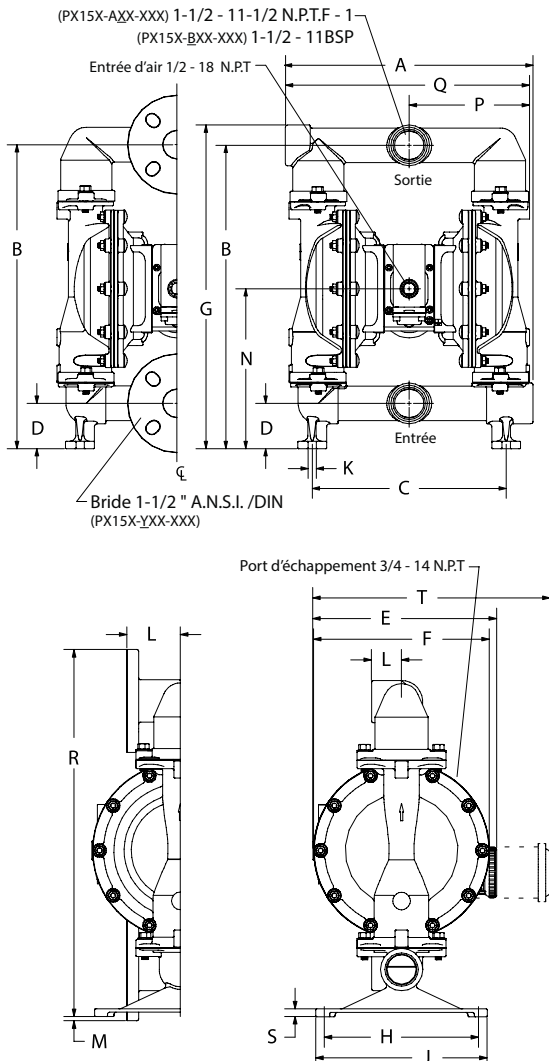
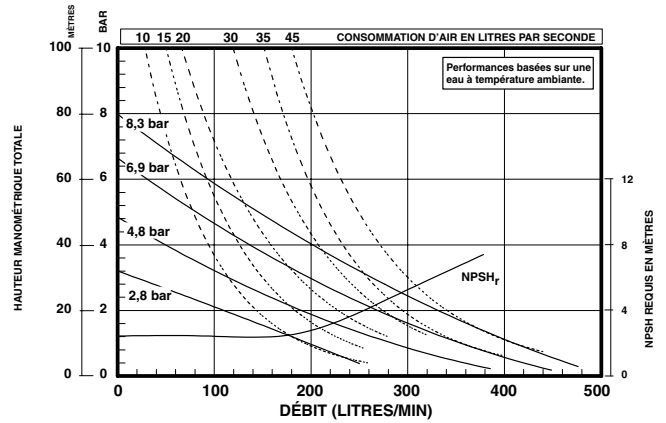
	« A »	« L »
PX15X- <u>X</u> AX-XXX	377,8 mm	44,5 mm
PX15X- <u>X</u> CX-XXX	371,5 mm	44,5 mm
PX15X- <u>X</u> HX-XXX	370,0 mm	79,4 mm
PX15X- <u>A</u> SX-XXX, - <u>B</u> S X	375,5 mm	44,5 mm
PX15X- <u>Y</u> SX-XXX	370,0 mm	79,4 mm

	« E »	« T »
PX15A-XXX-XXX	-----	356,2 mm
PX15R-XXX-XXX	281,3 mm	-----
PX15S-XXX-XXX	-----	351,4 mm

	« P »	« Q »	« S »
183,4 mm	373,9 mm	12,7 mm	
182,6 mm	368,3 mm	6,4 mm	
182,6 mm	368,3 mm	6,4 mm	
185,0 mm	375,5 mm	11,4 mm	
185,0 mm	370,0 mm	11,4 mm	

	« E »	« T »
PX15A-XXX-XXX	-----	356,2 mm
PX15R-XXX-XXX	281,3 mm	-----
PX15S-XXX-XXX	-----	351,4 mm

POMPE À MEMBRANE MÉTALLIQUE PX15X-XXX-XXX 1 1/2" (38,10 mm)



Position de codification 10

Code spécial 1 (vide si aucun code spécial)

A - Électrovanne 120 VCA	H - Électrovanne 24 VCC ATEX/IECex*
B - Électrovanne 12 VCC	J - 120 VCA NEC/CEC*
C - Électrovanne 240 VCA	K - Électrovanne 220 VCA ATEX/IECex*
D - Électrovanne 24 VCC	N - Électrovanne sans bobine
E - 12 VCC NEC/CEC*	O - Bloc de vanne standard (sans électrovanne)
F - 24 VCC NEC/CEC*	P - Moteur porté (sans vanne principale)
G - Électrovanne 12 VCC ATEX/IECex*	

Position de codification 11

Code spécial 2 (vide si aucun code spécial)

E - Signal de fin de course + détection des fuites	M - Détection des fuites ATEX/IECex/NEC/CEC*
F - Signal de fin de course	O - Pas d'option
G - Fin de course ATEX/IECex*	R - Signal de fin de course NEC/CEC*
H - Fin de course/détection des fuites ATEX/IECex*	T - Signal de fin de course + détection des fuites NEC/CEC*
L - Détection des fuites	

* Acceptable pour une utilisation dans des emplacements dangereux.

- NEC/CEC : Classes I et II, Div. 1 et 2
- ATEX : Zones 1 et 2, 21 et 22

Modèles métalliques 2" (50,80 mm)

Les pompes à membranes métalliques ARO® PRO 2" (50,80 mm) offrent des débits allant jusqu'à 651 L/min dans une gamme étendue de choix de matériaux et de ports.

Ces pompes sont souvent utilisées pour le transfert, le remplissage, la recirculation et batching, sur les marchés de la céramique, des peintures, huiles et gaz, miniers, la construction, la chimie et la pétrochimie.

Rapport :	1:1
Débit maxi :	651 L/min
Déplacement par cycle :	5,3 L
Entrée d'air (femelle) :	3/4 - 14 N.P.T.F. - 2
Entrée produit/Sortie :	2 - 11-1/2 N.P.T.F. - 1 Rp 2 (2 - 11 BSP, parallèle)
Pression de travail maxi :	8,3 bar
Diam. max. partic. en suspens. :	6,4 mm
Poids :	6662X0-X-C - Aluminium : 29,6 kg 6662X1-X-C - Inox : 58,9 kg 6662X2-X-C - Fonte : 58,9 kg
Hauteur maxi d'aspiration :	8,3 m
Niveau sonore à 60 cycles/min :	4,8 bar 85,3 db(A)



666252-244-C

67389 Muffler Kit (not shown) included with pump

► Codification

Position	1	2		3	4	5		6
Exemple:	6662X	X	-	X	X	X	-	C

Position 1 Modèle	Position 2 Flasques et Collecteurs produit	Position 3 Matériau du siège	Position 4 Matériau de la bille	Position 5 Matériau de la membrane
5 - Aluminium, N.P.T.F. 7 - Aluminium, BSP	0 - Aluminium (visserie acier) 1 - Inox (visserie acier) 2 - Fonte (visserie acier) A - Aluminium (visserie inox) B - Inox (visserie inox) C - Fonte (visserie inox)	1 - Aluminium 2 - Inox 316 4 - PVDF Kynar 5 - Acier 8 - Inox 400 durci 9 - Hytrel E - Santoprène G - Nitrile	2 - Nitrile 4 - PTFE A - Inox C - Hytrel E - Santoprène	2 - Nitrile 4 - PTFE/Santoprène 6 - PTFE pièce unique 9 - Hytrel B - Santoprène G - Nitrile

► Accessoires

Kit de connexion Air | 66312

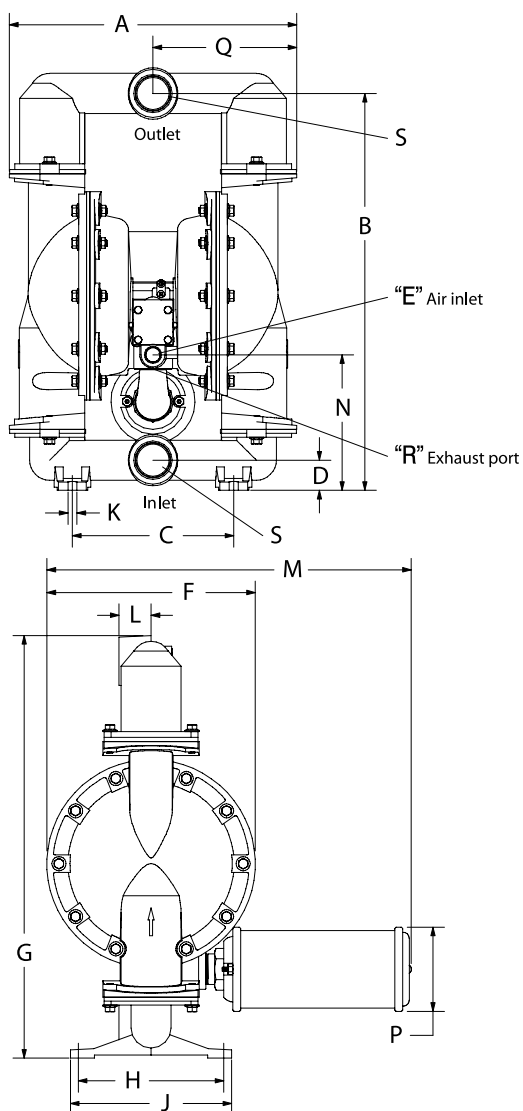
Filtre/Régulateur Piggyback avec manomètre, raccord et flexible air 1,5 m

Kit compteur de cycles | 66975

Kits d'entretien | 637434-C (section air)

637432-XX-C (section produit)

Dimensions et graphiques de débit des modèles non métalliques 2" (50,80 mm)



DIMENSIONS

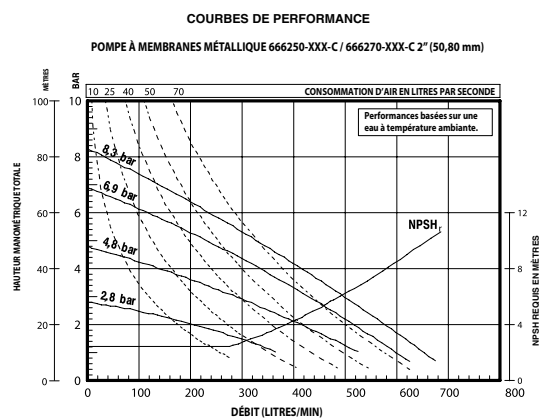
A 455,1 mm	G 669,5 mm	N 214,6 mm
B 628,7 mm	H 230,2 mm	P 133,4 mm
C 255,6 mm	J 255,6 mm	Q 227,6 mm
D 47,6 mm	K 14,3 mm	R 1-1/4 - 11-1/2 N.P.T.F.-1
E 3/4 - 14 N.P.T.F. - 1	L 50,8 mm	S (voir ci-dessous)
F 330,2 mm	M 577,3 mm	

« S » Entrée / Sortie

66625-XXX-C 2 - 11-1/2 N.P.T.F. - 1

66627-XXX-C Rp 2 (2 - 11 BSP parallèle)

REMARQUE : les dimensions sont exprimées en pouces et (millimètres) à titre de référence uniquement et généralement arrondies au 1/16 po (1,6 mm) le plus proche.



Consulter AROzone.com pour des courbes plus complètes
Plus d'informations en contactant le support technique
fluid_management_emea@irco.com

Modèles métalliques de 2" (50,80 mm)

Les pompes EXP ARO® 2" (50,80 mm) métalliques atteignent des débits jusqu'à 651 L/min et offrent une large gamme de configurations de matériel et d'entrées / de sorties. Ces pompes sont souvent utilisées pour le transfert, le remplissage, la recirculation et le dosage dans les marchés de la céramique, de la peinture, du pétrole et du gaz, des produits chimiques et de la pétrochimie.

ÉQUIPEZ
VOS POMPES POUR
LES CONTRÔLER À DISTANCE

Rapport : 1:1
Débit Maximal : 651 L/min
Volume par cycle : 5,3 L
Entrée d'air femelle : 3/4 - 14 N.P.T.F.-1
Sortie/entrée fluide (femelle) : PX20X-AXX-XXX-B() 2 - 11-1/2 N.P.T.F.-1
PX20X-BXX-XXX-B() Rp 2 (BSP 2 - 11, parallèle)
PX20X-FXX-XXX-B() Bride A.N.S.I./DIN 2" (50,80 mm)

Pression de fonctionnement max. : 8,3 bar
Diamètre max. matières en suspens. : 6,4 mm
Hauteur d'amorçage maximale : 4,2 m
Niveau sonore à 50 cycles/min - 4,8 bar : 85,0 db (A)
Silencieux inclus : 67389

Poids : AL-Aluminium, CI-Fonte, H-Hastelloy, SS-Acier inoxydable



PX20A-AAP-AAA-B

EXP20A	Moteur pneumatique	Raccord	En contact avec les fluides	Poids de la pompe	EXP20R	Moteur pneumatique	Raccord	En contact avec les fluides	Poids de la pompe	EXP20S	Moteur pneumatique	Raccord	En contact avec les fluides	Poids de la pompe
	AL	Filetage	AL	41,5		Poly	Filetage	CI	74,8		SS	Filetage	AL	54,6
	AL	Filetage	CI	66,9		Poly	Filetage	H	69,9		SS	Filetage	CI	80
	AL	Filetage	H	70,3		Poly	Filetage	SS	69,9		SS	Filetage	H	83,4
	AL	Filetage	SS	68		Poly	Bride	H	69,5		SS	Filetage	SS	81,1
	AL	Bride	H	76,8		Poly	Bride	SS	66,2		SS	Bride	H	89,9
	AL	Bride	SS	73,6							SS	Bride	SS	86,7

Codification

Position	1	2		3	4	5		6	7	8		9		10	11
Exemple :	PX20	X	-	X	X	X	-	X	X	X	-	B	-	X	X

Position 1	Position 2	Position 3	Position 4	Position 5	Position 6	Position 7	Position 8	Position 9
Série du modèle	Section centrale	Raccordements	Pièces en contact avec les fluides	Visserie	Matériau siège	Matériau bille	Matériau membrane	
PD20- Pompe standard PE20 - Pompe accessible à interface électrique	A - Aluminium R - Polypropylène S - Acier inoxydable	A - Filetage NPTF B - Filetage BSP F - Bride ANSI/DIN 2" (centrale) † Pompes en acier inoxydable uniquement	A - Aluminium* C - Fonte H - Hastelloy-C S - Acier inoxydable*	P - Acier traité S - Acier inoxydable	A - Santoprene® C - Hytrel® E - Acier au carbone F - Aluminium G - Nitrile H - 440 acier inoxydable K - Kynar/PVDF L - Hastelloy-C S - Acier inoxydable 316	A - Santoprene® C - Hytrel® G - Nitrile S - Acier inoxydable 316 T - PTFE V - Viton®	A - Santoprene® C - Hytrel® G - Buna- N L - PTFE longue durée de vie M - (médical) Santoprene® T - PTFE/ Santoprene® V - Viton®	Niveau de révision Positions 10 et 11 Code spécial Options de contrôle de fluide pour pompe avec interface électronique (modèle PE20). Voir description détaillée, page 53

* Acceptable pour une utilisation dans des emplacements dangereux.

- NEC/CEC : Classes I et II, Div. 1 et 2
- ATEX : Zones 1 et 2, 21 et 22

Hytrel® et Viton® sont des marques déposées de la société DuPont. Santoprene® est une marque déposée de Monsanto Company, autorisée par Advanced Elastomer Systems, L.P.

Accessoires

Kit de raccordement de conduit d'air | 66109

(Filtre/régulateur combiné avec manomètre, raccord de tuyauterie et tuyau d'air 1,5 m)

Détection de rupture de membrane | 67237 (modèle de pompe PE20X requis)

Silencieux à usage continu | 67263

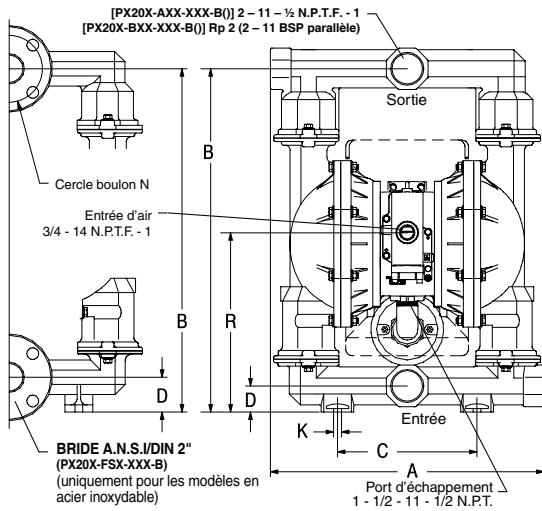
Grande chambre d'expansion permettant d'évacuer l'air d'échappement à basse température

Kits de réparation | 637369 (moteur pneumatique pour PX20R et PX20Y),

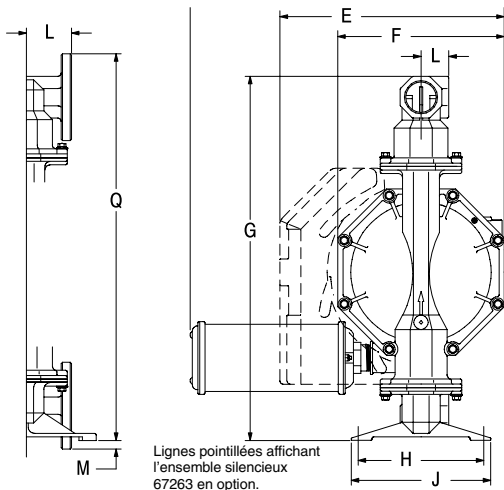
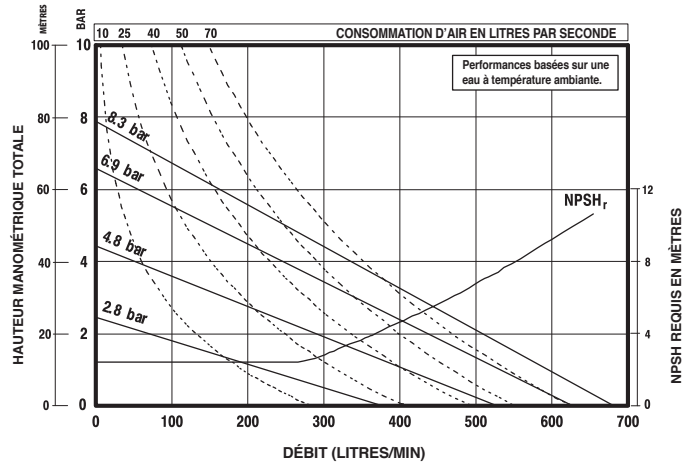
637421 (moteur pneumatique pour PX20A et PX20S), 637309-XX (section fluide),

637374-X (valve pneumatique principale)

Dimensions et graphiques de débit des modèles non métalliques 2" (50,80 mm)



PX20X-XXX-XXX-C / PX20S-XXX-XXX-B() POMPE À MEMBRANE MÉTALLIQUE 2" (50,80 mm)



DIMENSIONS

A - voir ci-après	G - 666,8 mm	M - 15,9 mm
B - 628,7 mm	H - 230,2 mm	N - 122,8 mm
C - 255,6 mm	J - 255,6 mm	P - 548 mm
D - voir ci-après	K - 14,3 mm	Q - 708,0 mm
E - 411,2 mm	L - voir ci-après	R - voir ci-après
F - 304,8 mm		

	« A »	« D »
PX20X-XAX-XXX-B()	501,4 mm	47,6 mm
PX20X-XCX-XXX-B()	501,4 mm	47,6 mm
PX20X-AHX-XXX-B(), -BHX	488,7 mm	63,5 mm
PX20X-ASX-XXX-B(), -BSX	488,7 mm	63,5 mm
PX20X-FHX-XXX-B(), -FSX	488,7 mm	63,5 mm

« L »	« R »
50,8 mm	328,6 mm
50,8 mm	328,6 mm
53,0 mm	344,5 mm
53,0 mm	344,5 mm
82,6 mm	344,5 mm

Position de codification 10

Code spécial 1 (vide si aucun code spécial)

A - Électrovanne 120 VCA	H - Électrovanne 24 VCC ATEX/IECex*
B - Électrovanne 12 VCC	J - 120 VCA NEC/CEC*
C - Électrovanne 240 VCA	K - Électrovanne 220 VCA ATEX/IECex*
D - Électrovanne 24 VCC	N - Électrovanne sans bobine
E - 12 VCC NEC/CEC*	O - Bloc de vanne standard (sans électrovanne)
F - 24 VCC NEC/CEC*	P - Moteur porté (sans vanne principale)
G - Électrovanne 12 VCC ATEX/IECex*	

Position de codification 11

Code spécial 2 (vide si aucun code spécial)

E - Signal de fin de course + détection des fuites	L - Détection des fuites
F - Signal de fin de course	M - Détection des fuites ATEX/IECex/NEC/CEC*
G - Fin de course ATEX/IECex*	O - Pas d'option
H - Fin de course/détection des fuites ATEX/IECex*	R - Signal de fin de course NEC/CEC*
	T - Signal de fin de course + détection des fuites NEC/CEC*

* Acceptable pour une utilisation dans des emplacements dangereux. - NEC/CEC : Classes I et II, Div. 1 et 2
- ATEX : Zones 1 et 2, 21 et 22

Modèles métalliques 3" (76,20 mm)

Les pompes à membranes métalliques ARO® PRO 3" (76,20 mm) offrent des débits allant jusqu'à 897 L/min dans une gamme étendue de choix de matériaux et de ports.

Ces pompes sont souvent utilisées pour le transfert, le remplissage, la recirculation et batching, sur les marchés de la céramique, des peintures, huiles et gaz, miniers, la construction, la chimie et la pétrochimie.

Rapport :	1:1
Débit maxi :	897 L/min
Déplacement par cycle :	10,03 L
Entrée d'air (femelle) :	3/4 - 14 N.P.T.F. - 2
Entrée produit/Sortie :	3 - 8 N.P.T.F. - 1 Rp 3 (3 - 11 BSP, parallèle)
Pression de travail maxi :	8,3 bar
Diam. max. des partic. en suspens. :	9,5 mm
Poids :	6663X0-X-C - Aluminium : 49,8 kg 6663X1-X-C - Inox : 100,8 kg 6663X2-X-C - Fonte : 96,7 kg
Hauteur maxi d'aspiration :	5,4 m
Niveau sonore à 60 cycles/min :	4,8 bar 86,3 db(A)



666322-144-C

67389 Kit silencieux inclus avec la pompe (photo non contractuelle)

Codification

Position	1	2		3	4	5		6
Exemple:	6663X	X	-	X	X	X	-	C

Position 1 Modèle	Position 2 Flasques et Collecteurs produit	Position 3 Matériau du siège	Position 4 Matériau de la bille	Position 5 Matériau de la membrane
0 - Aluminium, N.P.T.F. 2 - Aluminium, BSP	0 - Aluminium (visserie acier) 1 - Inox (visserie acier) 2 - Fonte (visserie acier) A - Aluminium (visserie inox) B - Inox (visserie inox) C - Fonte (visserie inox)	1 - Aluminium 9 - Hytrel E - Santoprène G - Nitrile 2 - Acier inoxydable 316 4 - PVDF (Kynar) 5 - Acier carbone 8 - Acier inoxydable durci	2 - Nitrile 4 - PTFE C - Hytrel E - Santoprène	2 - Nitrile 4 - PTFE/Santoprène 9 - Hytrel B - Santoprène

Accessoires

Kit de connexion Air | 66312

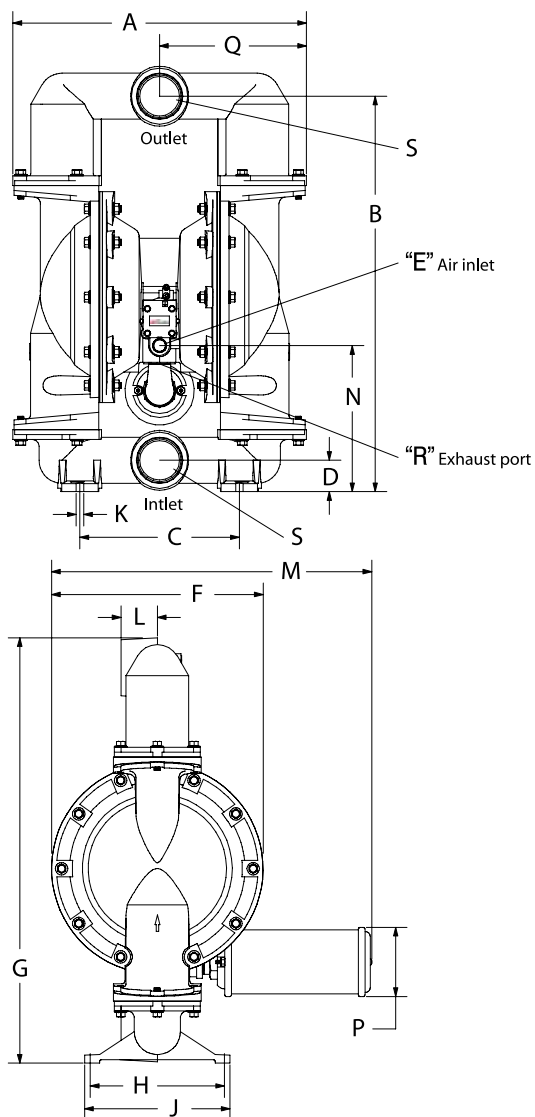
Filter/Régulateur Piggyback avec manomètre, raccord et flexible air 1,5 m

Kit compteur de cycles | 66975

Kits d'entretien | 637434 (section air)

637433-XX (section produit)

Dimensions et graphiques de débit des modèles non métalliques 3" (76,20 mm)



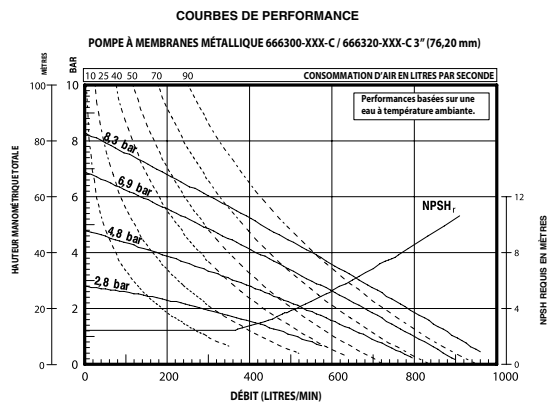
DIMENSIONS

A 563,9 mm	G 819,8 mm	N 281,4 mm
B 762,0 mm	H 258,0 mm	P 133,4 mm
C 306,4 mm	J 279,4 mm	Q 281,9 mm
D 60,3 mm	K 14,3 mm	R 1-1/4 - 11-1/2 N.P.T.F.-1
E 3/4 - 14 N.P.T.F. - 1	L 69,9 mm	S (voir ci-dessous)
F 406,4 mm	M 620,7 mm	

« S » Entrée / Sortie

66630-XXX-C 3 - 8 N.P.T.F. - 1

66632-XXX-C Rp 3 (3 - 11 BSP parallèle)



Consulter AROzone.com pour des courbes plus complètes
Plus d'informations en contactant le support technique
fluid_management_emea@irco.com

Modèles métalliques 3" (76,20 mm)

Les pompes à membranes EXP ARO® 3" (76,20 mm) métalliques atteignent des débits jusqu'à 1 040,9 L/min et offrent une large gamme de configurations de matériel et d'entrées / de sorties. Ces pompes sont souvent utilisées pour le transfert, le remplissage, la recirculation et le dosage dans les marchés de la céramique, de la peinture, du pétrole et du gaz, des produits chimiques et de la pétrochimie.

ÉQUIPEZ
VOS POMPES POUR
LES CONTRÔLER À DISTANCE

Rapport : 1:1
Débit Maximal : 1 041 L/min
Volume par cycle : 10,6 L
Entrée d'air femelle : 3/4 - 14 N.P.T.F. - 1
Sortie/entrée fluide (femelle) : 3" (76,20 mm) - 8 N.P.T.F. - 1
Rp 3 (BSP 3 - 11 parallèle)

Pression de fonctionnement max. : 8,3 bar
Diamètre max. matières en suspens. : 9,5 mm
Poids :

PX30A-XAX-XXX-C 58,8 kg
PX30A-XCX-XXX-C 100,3 kg
PX30A-AHX-XXX-C 113,3 kg
PX30A-ASX-XXX-C 103,8 kg
PX30A-FHX-XXX-C 122,3 kg
PX30A-FSX-XXX-C 114,4 kg

Remarque : Ajoutez 18,2 kg pour la section du moteur pneumatique en acier inoxydable

Hauteur d'amorçage maximale : 4,2 m
Niveau sonore à 50 cycles/min - 4,8 bar : 83,0 db (A)
Silencieux inclus : 67389



PX30A-AAP-AAA-C

Codification

Position	1	2		3	4	5		6	7	8		9		10	11
Exemple :	PX30	X	-	X	X	X	-	X	X	X	-	C	-	X	X

Position 1 Série du modèle	Position 2 Section centrale	Position 3 Raccordements	Position 4 Pièces en contact avec les fluides	Position 5 Visserie	Position 6 Matériau siège	Position 7 Matériau bille	Position 8 Matériau membrane	Position 9
PD30 - Pompe standard PE30 - Pompe accessible à interface électrique	A - Aluminium R - Polypropylène avec flasques air en acier inoxydable S - Acier inoxydable	A - Filetage NPTF B - Filetage BSP D - Bride 4 orifices ANSI F - Bride 8 orifices DIN	A - Aluminium* C - Fonte H - Hastelloy-C [†] S - Acier inoxydable [†] Non disponible sur les modèles EXP30R-X	P - Acier traité S - Acier inoxydable	A - Santoprene® C - Hytrel® E - Acier au carbone F - Aluminium G - Nitrile H - 440 acier inoxydable K - PVDF L - Hastelloy S - Acier inoxydable 316	A - Santoprene® C - Hytrel® G - Nitrile T - PTFE V - Viton®	A - Santoprene® C - Hytrel® G - Buna-N L - PTFE longue durée de vie T - PTFE/Santoprene® V - Viton®	Niveau de révision Positions 10 et 11 Code spécial Options de contrôle de fluide pour pompe avec interface électronique (modèle PE30). Voir description détaillée, page 57

* Acceptable pour une utilisation dans des emplacements dangereux. - NEC/CEC : Classes 1 et II, Div. 1 et 2
- ATEX : Zones 1 et 2, 21 et 22

Hytrel® et Viton® sont des marques déposées de la société DuPont. Santoprene® est une marque déposée de Monsanto Company, autorisée par Advanced Elastomer Systems, L.P.

Accessoires

Kit de raccordement de conduit d'air | 66109

(Filtre/régulateur combiné avec manomètre, raccord et flexible d'air 1,5 m)

Détection de rupture de membrane | 67237 (modèle de pompe PE30X requis)

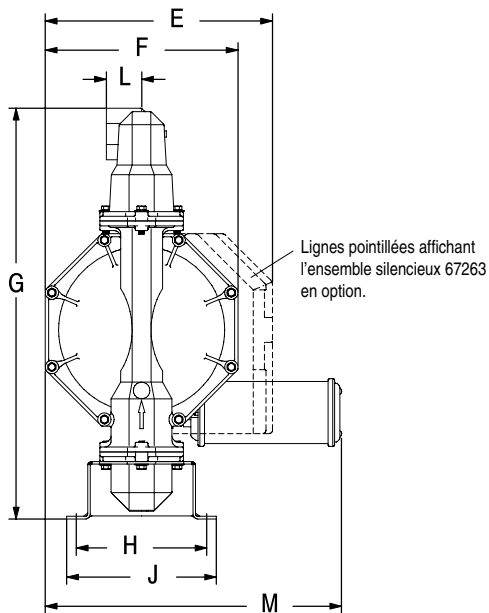
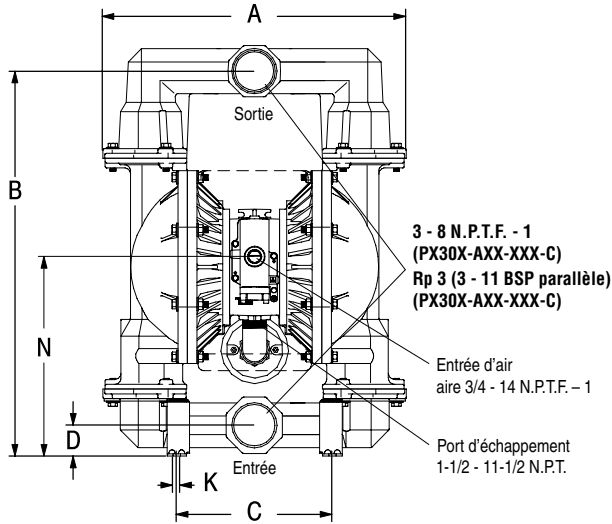
Kits de réparation | 637369 (moteur pneumatique pour PX30R),

kit n° 637421 (moteur pneumatique pour PX30A et PX30S),

637374-X (valve pneumatique principale), kit n° 637303-XX (section fluide)

Silencieux à usage continu | 67263 Grande chambre d'expansion permettant d'évacuer l'air d'échappement à basse température

Dimensions et graphiques de débit des modèles non métalliques 3" (76,20 mm)



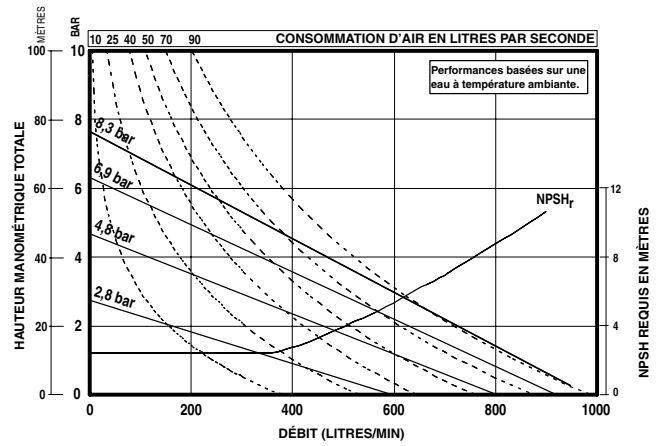
DIMENSIONS

A - voir ci-après	F - 381 mm	K - 14,3 mm
B - 761,7 mm	G - 812,5 mm	L - 69,9 mm
C - 306,5 mm	H - 258 mm	M - 586,3 mm
D - voir ci-après	E - 449,2 mm	N - voir ci-après
E - 449,2 mm		

	« A »	« D »
PX30X-XAX-XXX-C	598,7 mm	60,3 mm
PX30X-XCX-XXX-C	598,7 mm	61,1 mm
PX30X-XHX-XXX-C	587,3 mm	69,9 mm
PX30X-XSX-XXX-C	587,3 mm	69,9 mm

« J »	« N »
279,4 mm	393,7 mm
296,1 mm	393,7 mm
296,1 mm	406,4 mm
296,1 mm	406,4 mm

PX30X-XXX-XXX-C / PX30S-XXX-XXX-C POMPE À MEMBRANE MÉTALLIQUE 3" (76,20 mm)



Position de codification 10 Code spécial 1 (vide si aucun code spécial)

A - Électrovanne 120 VCA	H - Électrovanne 24 VCC ATEX/IECex*
B - Électrovanne 12 VCC	J - 120 VCA NEC/CEC*
C - Électrovanne 240 VCA	K - Électrovanne 220 VCA ATEX/IECex*
D - Électrovanne 24 VCC	N - Électrovanne sans bobine
E - 12 VCC NEC/CEC*	O - Bloc de vanne standard (sans électrovanne)
F - 24 VCC NEC/CEC*	P - Moteur porté (sans vanne principale)
G - Électrovanne 12 VCC ATEX/IECex*	

Position de codification 11 Code spécial 2 (vide si aucun code spécial)

E - Signal de fin de course + détection des fuites	M - Détection des fuites ATEX/IECex/NEC/CEC*
F - Signal de fin de course	O - Pas d'option
G - Fin de course ATEX/IECex*	R - Signal de fin de course NEC/CEC*
H - Fin de course/détection des fuites ATEX/IECex*	T - Signal de fin de course + détection des fuites NEC/CEC*
L - Détection des fuites	

* Acceptable pour une utilisation dans des emplacements dangereux. - NEC/CEC : Classes I et II, Div. 1 et 2
- ATEX : Zones 1 et 2, 21 et 22