



## Caractéristiques

- Pour les tuyauteries calorifugées avec diamètre max. 2"
- Classe de précision 1 selon EN 13190
- Tube plongeur laiton (acier inoxydable en option)
- Longueur installée 48, 68 ou 88 mm

## Applications

- Eaux potables et eaux usées
- Energie
- Ingénierie
- HVAC

## Données techniques

Diamètre nominal	80, 100 mm	Boîtier	Acier inox 1.4301 (AISI 304)
Plage de température	-20 ... 250°C	Lunette	Acier inox 1.4301 (AISI 304)
Classe de précision	Classe 1 (selon norme EN 13190)	Voyant	Verre instrument
Degré de protection	IP 50 (EN 60529)	Cadran	Aluminium, blanc
Tube plongeur	Laiton Option : Acier inox 1.4571 (AISI 316Ti)	Aiguille	Aluminium, noire
		Longueur plongeur <sup>(1)</sup>	10 ± 2 mm

## Options

Graisse d'amortissement	Code 0581
Voyant acrylique (PMMA ou Plexiglas) <sup>(2)</sup>	Code 0752
Sans silicone, marquage sur étiquette	Code 0793
Sans silicone, marquage sur cadran	Code 0794
Marque rouge	Code 9700
Marque verte	Code 9701
Plage de température spécifique	Code 9704
Logo client sur cadran	Code 9710
Données spécifiques sur cadran	Code 9711

## A commander séparément

Certificat de calibration (3 points)	90001188
--------------------------------------	----------

<sup>(1)</sup> La limite d'erreur spécifique des instruments est valable que si la longueur du plongeur de 10 ± 2 mm est respectée.

<sup>(2)</sup> Le boîtier ne doit pas être chauffé continuellement au-dessus de 75°C.

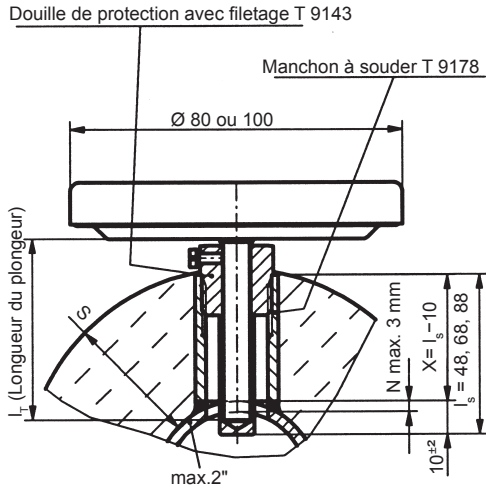
## Plages de Température

Code	Plage °C
53T	-10 ... 30
52T	-20 ... 40
54T	-20 ... 60
10T	0 ... 40
11T	0 ... 60

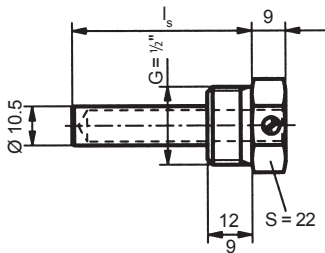
Code	Plage °C
27T	0 ... 80
12T	0 ... 100
20T	0 ... 120
14T	0 ... 250

## Instructions de montage

### Visser

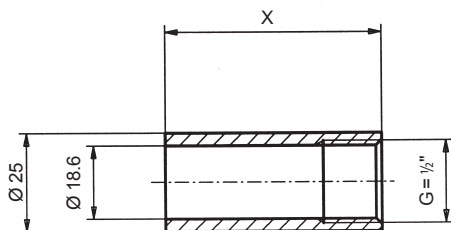


### Douille de protection avec filetage



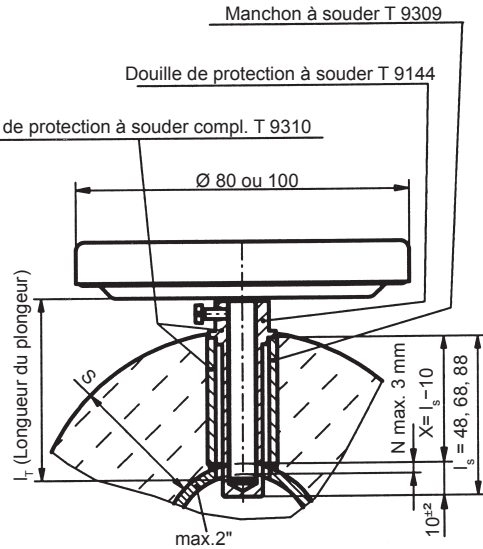
Code de Commande					
S	l <sub>s</sub>	l <sub>T</sub>	Laiton	Acier inoxydable	
40	48	55	T 09143.0000	T 09143.0005	
60	68	75	T 09143.0001	T 09143.0006	
80	88	95	T 09143.0002	T 09143.0007	

### Manchon à souder avec filetage

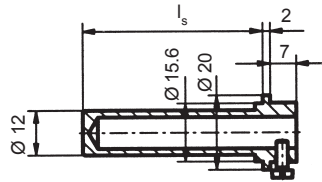


Code de Commande			
l <sub>s</sub>	X	Acier	Acier inoxydable
48	38	T 09178.0001	T 09178.0005
68	58	T 09178.0000	T 09178.0006
88	78	T 09178.0002	T 09178.0007

### Souder

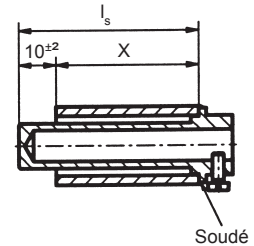


### Douille de protection à souder



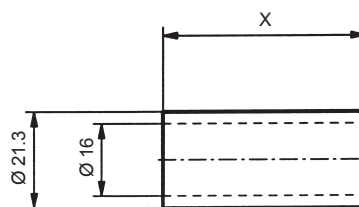
Code de Commande				
S	l <sub>s</sub>	l <sub>T</sub>	Acier	Acier inoxydable
40	48	55	T 09144.0000	T 09144.0005
60	68	75	T 09144.0001	T 09144.0006
80	88	95	T 09144.0002	T 09144.0007

### Douille de protection à souder, compl.



Code de Commande				
S	l <sub>s</sub>	X	Steel	Acier inoxydable
40	48	38	T 09310.0000	T 09310.0005
60	68	58	T 09310.0001	T 09310.0006
80	88	78	T 09310.0002	T 09310.0007

### Manchon à souder



Code de Commande			
l <sub>s</sub>	X	Acier	Acier inoxydable
48	38	T 09309.0000	T 09309.0005
68	58	T 09309.0001	T 09309.0006
88	78	T 09309.0002	T 09309.0007

DN	Poids (kg)
80	0,150
100	0,180

S = Isolation  
l<sub>s</sub> = Longueur de la douille de protection  
l<sub>T</sub> = Longueur du plongeur  
X = Longueur du manchon à souder

## Codification TBH

	TBH			-	2		.	1		.	xxx	/
<b>Modèle</b>	TBH											
Thermomètre bimétallique												
<b>Diamètre nominal</b>												
80 mm						0	8	0				
100 mm						1	0	0				
<b>Boîtier</b>												
Acier inoxydable 1.4301 (AISI 304)					2							
<b>Raccord</b>												
Sans raccord (montage direct)									1			
<b>Sortie du tube plongeur</b>												
Axiale										2		
<b>Marquage</b>												
EN 13190 (Standard)											1	
<b>Tube plongeur / diamètre / matière</b>												
Ø 8 mm, alliage de cuivre (jusqu'à 120° uniquement)												5
Ø 8 mm, acier inoxydable 1.4571 (AISI 316 Ti) standard pour 0 ... 250°C												6
<b>Tube plongeur / longueur installée l</b>												
l <sub>s</sub> = 48 mm, l <sub>r</sub> = 55 mm												1
l <sub>s</sub> = 68 mm, l <sub>r</sub> = 75 mm												2
l <sub>s</sub> = 88 mm, l <sub>r</sub> = 95 mm												3
<b>Unité de mesure / Plages de température</b> <sup>(1)</sup>												
°C												xxT
<b>Options à ajouter derrière le / (voir exemple ci-dessous)</b>												/

<sup>(1)</sup> Plages de température disponibles, voir les tableaux en page 1. Pour les plages n'y figurant pas, veuillez contacter Baumer.

## Exemple de commande avec des options

	TBH	100	-	2	1	2	.	1	6	2	.	12T	/	9710	_	9700	_	0793
Thermomètre bimétallique	←																	
Diamètre nominal 100 mm	←																	
Boîtier acier inoxydable 1.4301 (AISI 304)	←																	
Sans raccord (montage direct)	←																	
Sortie axiale du tube plongeur	←																	
Marquage EN 13190 (standard)	←																	
Tube plongeur Ø 8 mm, acier inoxydable 1.4571 (AISI 316 Ti)	←																	
Longueur plongeur l <sub>s</sub> = 68 mm, l <sub>r</sub> = 75 mm	←																	
Plage de température : 0 ... 100°C	←																	
Option: Logo client sur cadran	←																	
Option: Marque rouge	←																	
Option: Sans silicone, marquage sur étiquette	←																	