

Type Recordall® (RCDL) Compteur



Caractéristiques

- Transmission magnétique
- Compatible avec de nombreux fluides
- Grande plage de débit
- Peu de perte de charge
- Poids léger

Description

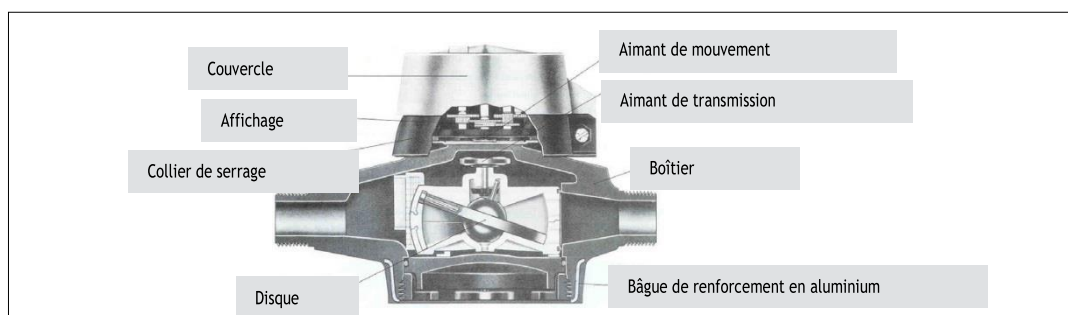
Les compteurs Recordall® sont des compteurs volumétriques. Ils sont particulièrement adaptés pour la mesure des liquides avec une viscosité allant jusqu'à 700mPas et une plage de température entre 50°C et 120°C.

Applications

Fluides propres ou légèrement chargés, eau dure ou déminéralisée, huiles, carburants, solvants, etc.

Construction

La chambre de mesure contient un disque oscillant, un axe et un aimant de transmission. La chambre se trouve à l'intérieur du compteur. Un filtre placé à l'entrée protège le compteur de la pénétration éventuelle de particules.

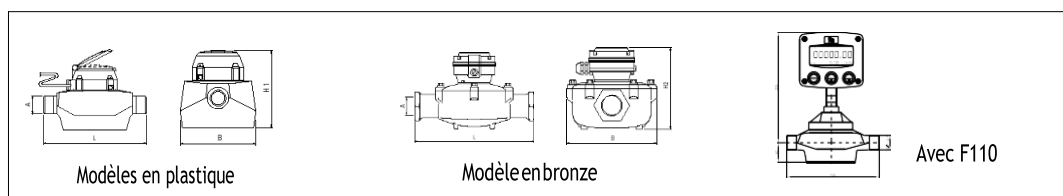


Fonctionnement

Les parties inférieures et supérieures de la chambre de mesure sont de formes sphériques. À l'intérieur de la chambre se trouve le disque, lequel est mis en mouvement par le fluide mesuré. À chaque rotation complète du disque s'écoule un volume défini à travers la chambre. Un joint placé à la sortie assure que le

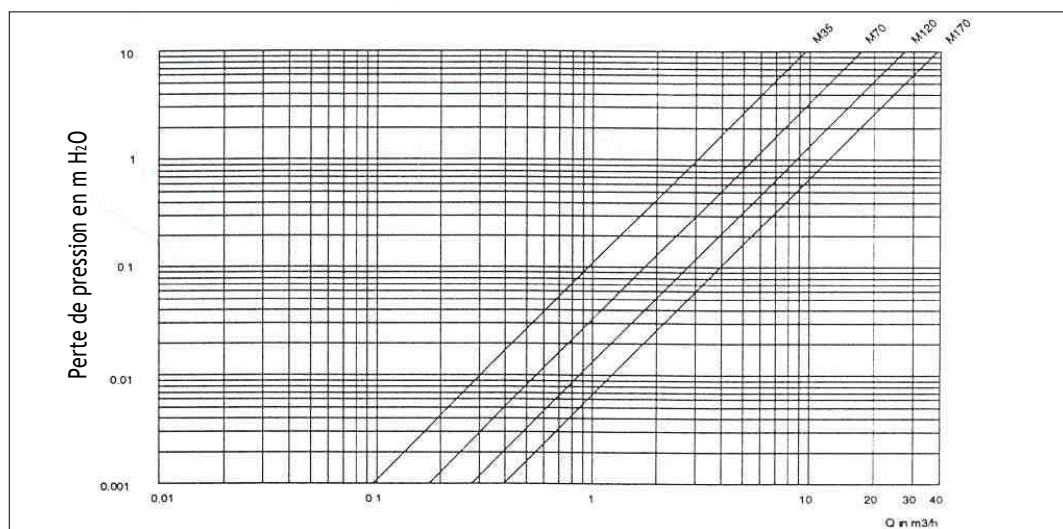
liquide qui rentre dans le compteur ne puisse ressortir que par la chambre et garantit ainsi la précision. La fréquence d'oscillation du disque est transmise par l'aimant au totalisateur.

Dimensions



Type	M 25			M 35		M 40		M 70	M 120	M 170
	Plastique	Bronze	Inox	Bronze	Plastique	Inox/	Bronze	Bronze	Bronze	
Taille DN	15 / 20	15 / 20	20	20	25	25	25	40	50	
Pression nominale	16	16	16	16	16	16	16	16	16	
Température maxi (PPO)	50°C	50°C	50°C	50°C	50°C	50°C	50°C	50°C	50°C	
Température maxi (Vectra)	-	120°C	120°C	-	-	-	120°C	120°C	-	
Plage de débit l/min (PPO)	1 - 100	1 - 100	1 - 100	2 - 132	2 - 160	2 - 160	4 - 265	8 - 454	8 - 643	
Plage de débit l/min (Vectra)	-	3 - 100	3 - 100	-	-	-	19 - 265	18 - 454	-	
Précision (1:10)	±0,5									
Précision (plage de débit)	±1,5									
Poids	1,2 kg	1,8 kg	5,8 kg	2,7 kg	1,8 kg	7 kg	5,5 kg	10,5 kg	13,6 kg	

Perte de pression






Caractéristiques techniques

Dimensions (mm)									
Type	M 25			M 35	M 40		M 70	M 120	M 170
	Plastique	Bronze	Inox	Bronze	Plastique	Inox	Bronze	Bronze	Bronze
Connection A	R3/4" / 1"	R3/4" / 1"	1"	R 1"	R 1 - 1/4"	1 1/4"	R 1 - 1/4"	1 - 1/2"NPT	2" NPT
Longueur	190	190	190	230	270	230	270	321	387
Largeur	122	122	135	133	151	135	184	223	240
Hauteur du totalisateur	125	125	130	132	150	130	165	178	204
Hauteur du transmetteur	128	128	155	168	180	155	200	213	239
Hauteur F110	265	265	265	270	290	265	310	323	349

Matériaux

Type	M 25				M 35		M 40		M 70		M 120		M 170	
	Nylon	Bronze	Nickel Bronze	Inox 1.4571	Bronze	Nickel	Polycar- bonate	Inox 1.4571	Bronze	Nickel	Bronze	Nickel	Bronze	Nickel
Chambre de mesure	PPO	PPO / Vectra		PPO	PPO / Vectra	PPO		PPO / Vectra		PPO / Vectra		PPO	PPO	
Joints	Buna	Buna / Viton		Buna	Buna / Viton	Buna		Buna / Viton		Buna / Viton		Buna	Buna	
Support (PPO)							Nylon							
Support (Vectra)	Inox 316						PPO		Inox 316					
Filtre	PPO													
Partie basse (PPO)	Nylon	Fonte Cast iron	Fonte revêtue de nickel	Inox	Fonte Cast iron	Fonte revêtue de nickel	Polycar- bonate	Inox	Fonte Cast iron	Fonte revêtue de nickel	Fonte Cast iron	Fonte revêtue de nickel	Fonte Cast iron	Fonte revêtue de nickel
Partie basse (Vectra)	-	Bronze	Bronze revêtu de nickel	Inox/SS	-	Bronze revêtu de nickel	-	Inox/SS	Bronze	Bronze revêtu de nickel	Bronze	Bronze revêtu de nickel	-	Bronze revêtu de nickel
Joint filetage	Nylon	-	-	-	-	-	Polycar- bonate	-	-	-	-	-	-	-
Aimant							Barium							
Axe							Nylon							
Guidage							Nylon							
Accompagnement							Inox 316							

Accessoires

Accessoires pour	Compteur Type Recordall®	Turbo Meter	Compteur à piston oscillant Type OP
			
Contrôleur batch VZ 150, sécurité intrinsèque/ 	+	+	+
Emetteur d'impulsions série PFT type FT - 1/2/5, PM 5, mécanique/électronique TYP FT - E - PFT - E Emetteur d'impulsions électronique 	+	+	+
Contrôleur de process PC 100 	+	+	+
Totalisateur/Affichage débit ER-9/10 	+	+	+
Emetteur d'impulsions type MS-E5 reed (que pour compteurs OP) 			+
Emetteur d'impulsions type MS E1 (que pour Turbo Meter) Emetteur d'impulsions type MS-ER1 (que pour Turbo Meters) 		+	
Totalisateur type F012 - F110 (du simple affichage jusqu'au contrôleur batch) 	+		
Cadran LCR 	+		+