



Technical Symbols

Symboles Techniques
Technische Symbole
Símbolos Técnicos

This catalogue is designed in 4 languages. In order to simplify it, all technical information is represented by symbols. In the event of difficulty of interpretation, please refer to the following list to know the exact significance.

Ce catalogue a été conçu pour un accès en 4 langues. Afin d'en simplifier la lisibilité, toutes les informations techniques sont signalisées par des symboles. En cas de difficulté d'interprétation, vous pouvez consulter la liste ci-dessous pour connaître leur signification exacte.

Este catálogo se ha diseñado para su consulta en 4 idiomas. Con el fin de simplificarlo, toda la información técnica está representada con símbolos. Si le resulta difícil su interpretación, puede consultar la lista siguiente, para conocer su significado exacto.

Questo catalogo è predisposto per la consultazione in 4 lingue. Per semplificarne la lettura, tutte le informazioni tecniche sono state rappresentate da simboli. In caso di difficoltà incontrate nella loro interpretazione, consultare la lista a fronte per conoscerne l'esatto significato.

	Ratio Rapport Proporción Rapporto		Pump diameter Diamètre de la pompe Diámetro de la bomba Diametro della pompa
	Maximum flow per minute Débit maximal par minute Caudal máximo por minuto Flusso massimo per minuto		Weight Poids Peso Peso
	Displacement per cycle Déplacement par cycle Desplazamiento por ciclo Spostamento per ciclo		Air inlet connection Connexion de l'entrée dair Toma de aire Ingresso aria
	Max. recommended cycles per minute Cycles maxi. recommandés par minute Nº máximo de ciclos recomendado por minuto Max. cicli al minuto raccomandati		Fluid inlet connection Connexion de l'entrée du fluide Toma de fluido Ingresso fluido
	Cycles per litre Nombre de cycles par litre Ciclos por litro Numero di cicli per litro		Fluid outlet connection Connexion de la sortie du fluide Salida de fluido Uscita fluido
	Fluid pressure range Gamme de pression du fluide Gama de presión del fluido Intervallo di pressione del fluido		Max. powder density (kg/m ³) Densité de la poudre (kg/m ³) Densidad máxima del polvo (kg/m ³) Densità massima polvere (kg/m ³)
	Suspended solid max. diameter Diamètre maxi. des matières en suspension Diámetro máximo de sólidos en suspensión Diametro massimo solidi sospesi		Max. powder pressure Pression maxi. de la poudre Presión máxima del polvo Massima pressione polvere
	Max. air pressure Pression d'air maximale Presión de aire máxima Pressione d'aria massima		ATEX certified model Modèle certifié ATEX Modelo con certificación ATEX Modello certificato ATEX
	Maximum dry suction lift Hauteur d'amorçage maximale Elevación máxima por succión en seco Altezza di aspirazione massima a secco		Sound level Niveau sonore Nivel de ruido Livello sonoro



PF
Series

2"
651 l/min

Flap Valve Pump

Pompe à clapets

Bomba con válvula de clapeta

Pompa con valvola Flap

YEAR 5
WARRANTY

5 ANS DE GARANTIE
5 AÑOS DE GARANTÍA
5 ANNI DI GARANZIA



- The ARO 2" Flap Valve Pump uses top-suction porting design. Top suction porting is ideal for pump abrasives and large particles because it uses gravity to assist in draining solids from the pump. Conventional high-solids pump designs use bottom suction: forcing the pump to fight (and lose against) gravity, allowing sediment and solids to accumulate, ultimately "Packing out" the pump.
- Reliability - Patented "Unbalanced" air valve ensures no-stall operation.

- La pompe ARO 2" à clapets plats est conçue avec une entrée par le haut. Elle est idéale pour produits abrasifs contenant des particules de gros diamètre en utilisant la gravité. Les pompes conventionnelles ayant une entrée par le bas, doivent lutter contre la gravité, ce qui entraîne le dépôt et l'accumulation de particules colmatant la pompe.
- D'autre part, le distributeur différentiel incalable ARO empêche la position centrale du distributeur, et de ce fait, l'arrêt de la pompe.

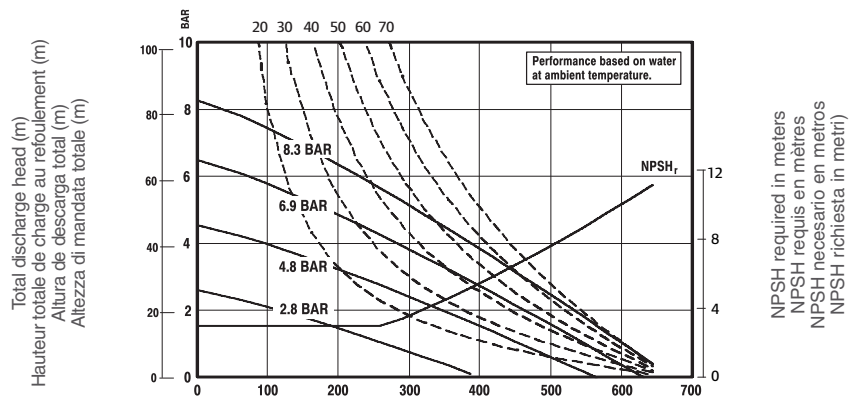
- La bomba de válvula de clapeta de 2" ARO dispone de un diseño de succión en la parte superior. La entrada de succión por arriba es ideal para el bombeo de materiales abrasivos y de partículas grandes, debido a que usa la gravedad para ayudar a drenar los sólidos. Las bombas convencionales utilizan la succión por el fondo, obligando a la bomba a luchar -y perder- contra de la gravedad, permitiendo que el sedimento se acumule, obstruyendo finalmente la bomba.
- Fiabilidad - La válvula de aire no equilibrada, patentada, garantiza que el funcionamiento de la bomba no se interrumpa.

- La pompa con valvole a flap ARO da 2" utilizza una aspirazione dall'alto. L'aspirazione dall'alto è ideale per pompare abrasivi e grosse particelle solide poiché usa la gravità per trasferire il prodotto. Il design delle pompe per particelle solide convenzionali utilizza una aspirazione dal basso; forzando la pompa a battersi (e perdere) contro la gravità, consentendo a sedimenti e particelle di ostruire la pompa.
- Affidabilità - La valvola aria "sbilanciata" della ARO coperta da brevetto assicura l'anti stallo della pompa.

Specifications

	1:1
	651 l/min
	5.3 litres
	8.3 bar (120 psi)
	50 mm (semi-solids)
	4.20 m
	PF20X-XA... 34 kg PF20X-XC... 73 kg PF20X-XS... 85 kg

Air consumption in liters/sec • Consommation d'air en litres/seconde • Consumo de aire en litros/segundo • Consumo d'aria in litri/sec



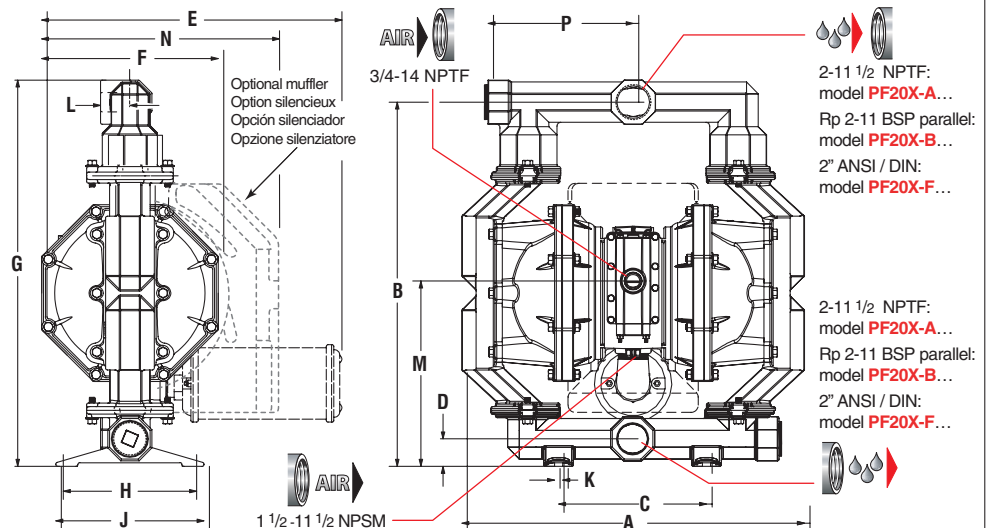
Flow rate (liters/min.) • Débit (litres/minute) • Caudal (litros/minuto) • Portata (litri/min.)

Dimensions

Dimensiones

Dimensioni

	PF20X-XA PF20X-XC	PF20X-XS
A (mm)	591	591
B	629	629
C	256	256
D	47.5	63.5
E	542	542
F	305	305
G	667	667
H	230	230
J	256	256
K	14	14
L	51	53
M	320	337
N	411	411
P	251	—



Flap Valve Pump

Pompe à clapets
Bomba con válvula de clapeta
Pompa con valvola Flap


2"

651 l/min

PF
Series



Ordering menu • Codification • Codificación • Informazioni per l'ordinazione

Model Modèle Modelo Modello	Center section Partie moteur Sección central Sezione centrale	Fluid connection Raccordement Conexión Connessione	Wetted parts Partie mouillée Sección de fluido Parti cont. fluido	Hardware Visserie Tornillería Bullonería	Seat material Matière siège Material asiento Materiale sede	Flap material Matière clapet Material clapeta Materiale flap	Diaphragm material Matière membrane Material membrana Materiale membrana	Series Série Serie Serie
PF20 Standard pump Pompe standard Bomba estándar Pompa Standard	R Polypropylene with stainless steel air caps Polypropylene / flasques air inox Polipropileno con tapas de aire en acero inox. Polipropilene con tappi aria in acciaio inox Y Polypropylene with cast iron air caps Polypropylene / flasques air fonte Polipropileno con tapas de aire de hierro fundido Polipropilene con tappi aria in ghisa  ATEX certified A Aluminium S Stainless steel Inox Acero inox. Acciaio inox	A 2 - 11 1/2 NPTF B Rp 2 - 11 BSP F 2" ANSI / DIN flange (center) Brides centrales 2" ANSI / DIN Brida (central) 2" ANSI / DIN Flangia (centrale) 2" ANSI / DIN	A Aluminium C Cast iron Fonte Hierro fundido Ghisa S Stainless steel Inox Acero inox. Acciaio inox	P Plated steel Acier traité Acero enchapado Acciaio placcato S Stainless st. Acier inox Acero inox. Acciaio inox	S Stainless steel Inox Acero inox. Acciaio inox	A Santoprene® G Nitrile U Polyurethane V Viton®	A Santoprene® G Nitrile T PTFE / Santoprene® V Viton®	B

Accessories Accessoires Accesorios Accessori

P39354-610



P39354-614



67263

Filter / Regulator Piggyback Series 2000

3/4" NPT – 0 to 10 bar –
Filter element 5µ, metallic bowl
with sight glass, gauge:

no. P39354-610: with manual
drain — **no. P39354-614:** with
automatic drain.

Continuous-duty muffler,
no. 67263 – Recommended for
continuous-duty and high-flow
applications. Muffler features large
expansion chamber, permitting cold
exhaust air to exit pump.

Standard muffler, no. 94117

Service repair kits,
no. 637369 (air motor for PF20R
and PF20Y), **no. 637421** (air motor
for PF20A and PF20S)

no. 637310-XX (fluid section for
PF20X, PF20S, PF20R and PF20Y)

no. 637374 (major air valve
assembly for PF20R and PF20Y),

no. 637374-X (major air valve
assembly for PF20A and PF20S).

Filtre / régulateur Piggyback série 2000

3/4 NPT – 0 à 10 bar –
Élément filtrant 5µ, bol métallique
avec regard, manomètre:

réf. P39354-610: avec purge
manuelle — **réf. P39354-614:**
avec purge automatique.

Silencieux pour usage intensif,
réf. 67263 – *Recommandé pour
utilisation intensive ou à haut débit.*
Grande chambre d'expansion
permettant d'évacuer l'air
d'échappement à basse température.

Silencieux standard, no. 94117

Kit de réparation,
réf. 637369 (section moteur pour
PF20R et PF20Y), **réf. 637421**
(section moteur pour PF20A, PF20S)

réf. 637310-XX (section fluide pour
PF20X, PF20S, PF20R et PF20Y)

réf. 637374 (valve pneumatique
principale pour PF20R et PF20Y),

réf. 637374-X (valve pneumatique
principale pour PF20A et PF20S).

Filtro / regulador Piggyback serie 2000

3/4 NPT – 0 a 10 bar –
Elemento filtrante 5 µ, vaso de
metal con mirilla, manómetro:

no. P39354-610: con drenaje
manual — **no. P39354-614:** con
drenaje automático.

**Silenciador para funcionamiento
continuo, no. 67263**
*Recomendado para aplicaciones con
un caudal elevado o de funciona-
miento continuo – Incluye una gran
cámara de expansión, haciendo
posible que el aire de escape frío
salga de la bomba.*

Silenciador estándar, no. 94117

Kits de reparación,
no. 637369 (sección de aire para
PF20R y PF20Y), **no. 637421**
(sección de aire para PF20A, PF20S)

no. 637310-XX (sección de fluido
para PF20X, PF20S, PF20R, PF20Y)

no. 637374 (válvula principal para
PF20R y PF20Y), **no. 637374-X**
(válvula principal para PF20A y
PF20S).

Filtro / regolatore Piggyback serie 2000

3/4 NPT – 0 a 10 bar
Elemento filtro 5 µ, coppa
metallica con spia, manometro:

cod. P39354-610: con drenaggio
manuale — **cod. P39354-614:**
con drenaggio automatico.

Silenziatore per uso continuo
cod. 67263
*Raccomandato per grandi portate
ed un uso continuo. La camera
maggiorata del silenziatore permette
un'uscita dell'aria esausta più
silenziosa.*

Silenziatore standard, cod. 94117

Kit di riparazione,
cod. 637369 (parte motore per
PF20R e PF20Y), **cod. 637421**
(parte motore per PF20A e PF20S)

cod. 637310-XX (sezione fluidi
per PF20X, PF20S, PF20R e PF20Y).

cod. 637374 (valvola principale
per PF20R e PF20Y),
cod. 637374-X (valvola principale
per PF20A e PF20S).